

SFスマート側溝

福岡 熊本 佐賀 長崎 大分 宮崎 鹿児島 沖縄

水路断面を変えることなく様々な場所に使用可能。

フラットタイプ(縦断対応)、街路タイプ(縦断対応、6%水勾配)、横断タイプ(グレーチング蓋)があり、水路断面を変えることなく様々な場所に使用できます。また、集水蓋(コンクリート)は鉄製グレーチングと比較して滑り辛く、十分な排水能力と強度を有しています。

街路タイプ

表面に6%の横断勾配を設け、表面排水の掃流効果を高めました。側面には排水性舗装対応の孔も兼ね備えています。

横断タイプ

グレーチング蓋を採用することにより、縦断タイプと同形状のまま横断部でも対応可能です。

特長

転圧不足解消

側壁をフラットにすることで転圧不足を解消します。転圧不足の解消により製品と路面の境界で段差が無くなり、構造体の長寿命化が期待できます。また、従来製品と比較して外幅が狭い為、狭隘な道路への使用や、限られたスペースの有効活用ができます。

消音機構

蓋と本体を点接触とすることで、ガタツキによる騒音を防止します。緩衝材を必要とせず、施工性及び経済性に優れています。また、緩衝材のように経年変化による劣化もありません。

集水性を備えた蓋

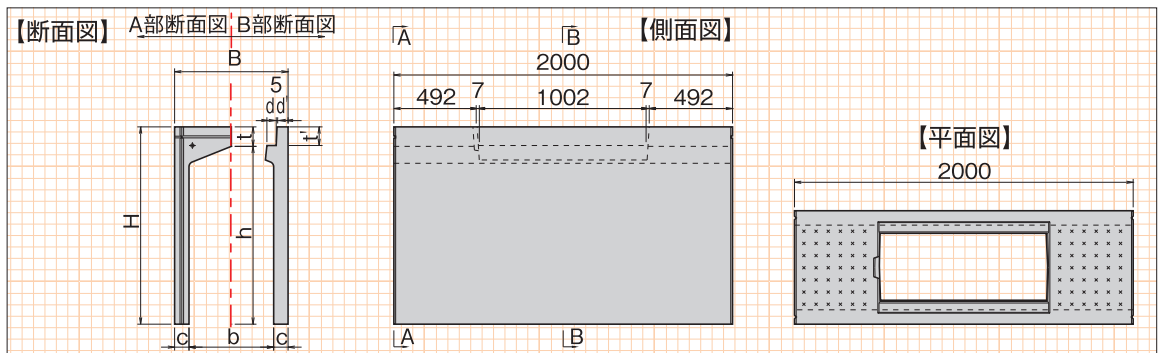
蓋側面には集水用のスリットを備えています。窪んだ位置でも素早く集水し、路面環境を整えます。また、従来の蓋と比べて1サイズ小さいものを使用する為、安価で軽く施工性に優れています。

コスト削減

徹底した設計見直しにより製品重量が軽くなり、価格を低く抑えることができるためコスト削減に貢献します。

フラットタイプ (T-25 縦断)

■ 寸法図



■ 寸法表

(単位: mm)

呼び名	B	H	b	h	t	t'	c	d	d'	参考重量 (kg/2m)
250×250	350	380	250	300	80	80	50	40	40	255
300	350	430	250	350	80	80	50	40	40	280
400	350	530	250	450	80	80	50	40	40	329
500	350	630	250	550	80	80	50	40	40	378
600	350	730	250	650	80	80	50	40	40	427
300×300	440	440	300	350	90	90	70	40	60	397
400	440	540	300	450	90	90	70	40	60	466
500	440	640	300	550	90	90	70	40	60	534
600	440	740	300	650	90	90	70	40	60	603
700	440	840	300	750	90	90	70	40	60	671

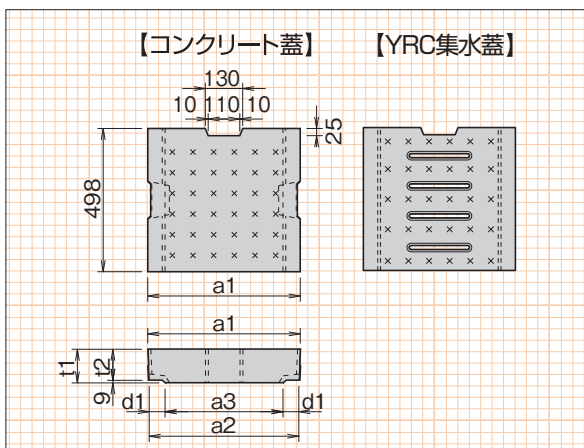
SFスマート側溝

(単位: mm)

呼び名	B	H	b	h	t	t'	c	d	d'	参考重量 (kg/2m)
300×800	440	940	300	850	90	90	70	40	60	740
900	440	1040	300	950	90	90	70	40	60	809
1000	440	1140	300	1050	90	90	70	40	60	877
1100	440	1240	300	1150	90	90	70	40	60	946
1200	440	1340	300	1250	90	90	70	40	60	1014
400×400	550	550	400	450	100	90	75	40	65	554
500	550	650	400	550	100	90	75	40	65	627
600	550	750	400	650	100	90	75	40	65	701
700	550	850	400	750	100	90	75	40	65	774
800	550	950	400	850	100	90	75	40	65	848
900	550	1050	400	950	100	90	75	40	65	921
1000	550	1150	400	1050	100	90	75	40	65	995
1100	550	1250	400	1150	100	90	75	40	65	1068
1200	550	1350	400	1250	100	90	75	40	65	1142
1300	550	1450	400	1350	100	90	75	40	65	1215
500×500	670	665	500	550	115	110	85	55	65	767
600	670	765	500	650	115	110	85	55	65	850
700	670	865	500	750	115	110	85	55	65	933
800	670	965	500	850	115	110	85	55	65	1017
900	670	1065	500	950	115	110	85	55	65	1100
1000	670	1165	500	1050	115	110	85	55	65	1183
1100	670	1265	500	1150	115	110	85	55	65	1267
1200	670	1365	500	1250	115	110	85	55	65	1350
1300	670	1465	500	1350	115	110	85	55	65	1433
1400	670	1565	500	1450	115	110	85	55	65	1517
1500	670	1665	500	1550	115	110	85	55	65	1600
600×600	770	780	600	650	130	120	85	55	65	946
700	770	880	600	750	130	120	85	55	65	1029
800	770	980	600	850	130	120	85	55	65	1112
900	770	1080	600	950	130	120	85	55	65	1196
1000	770	1180	600	1050	130	120	85	55	65	1279
1100	770	1280	600	1150	130	120	85	55	65	1362
1200	770	1380	600	1250	130	120	85	55	65	1446
1300	770	1480	600	1350	130	120	85	55	65	1529
1400	770	1580	600	1450	130	120	85	55	65	1612
1500	770	1680	600	1550	130	120	85	55	65	1695

コンクリート蓋 (フラットタイプ) (T-25 縦断)

■寸法図



■寸法表

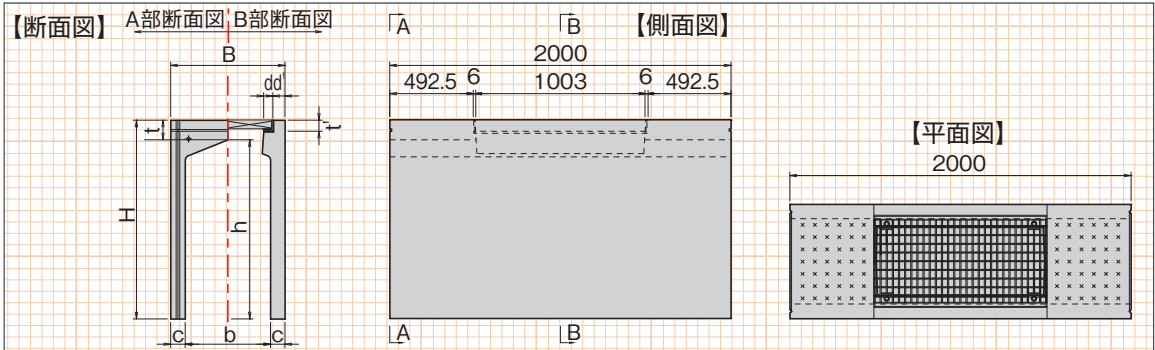
(単位: mm)

呼び名	a1	a2	a3	d1	t1	t2	参考重量 (kg)
250用	260	250	170	40	87	78	26(25)
300用	310	300	220	40	97	88	35(32)
400用	410	400	320	40	97	88	47(44)
500用	530	520	410	55	117	108	74(68)
600用	630	620	510	55	127	118	96(90)

※参考重量の()は、YRC集水蓋の重量となります。

横断タイプ (T-25)

■寸法図



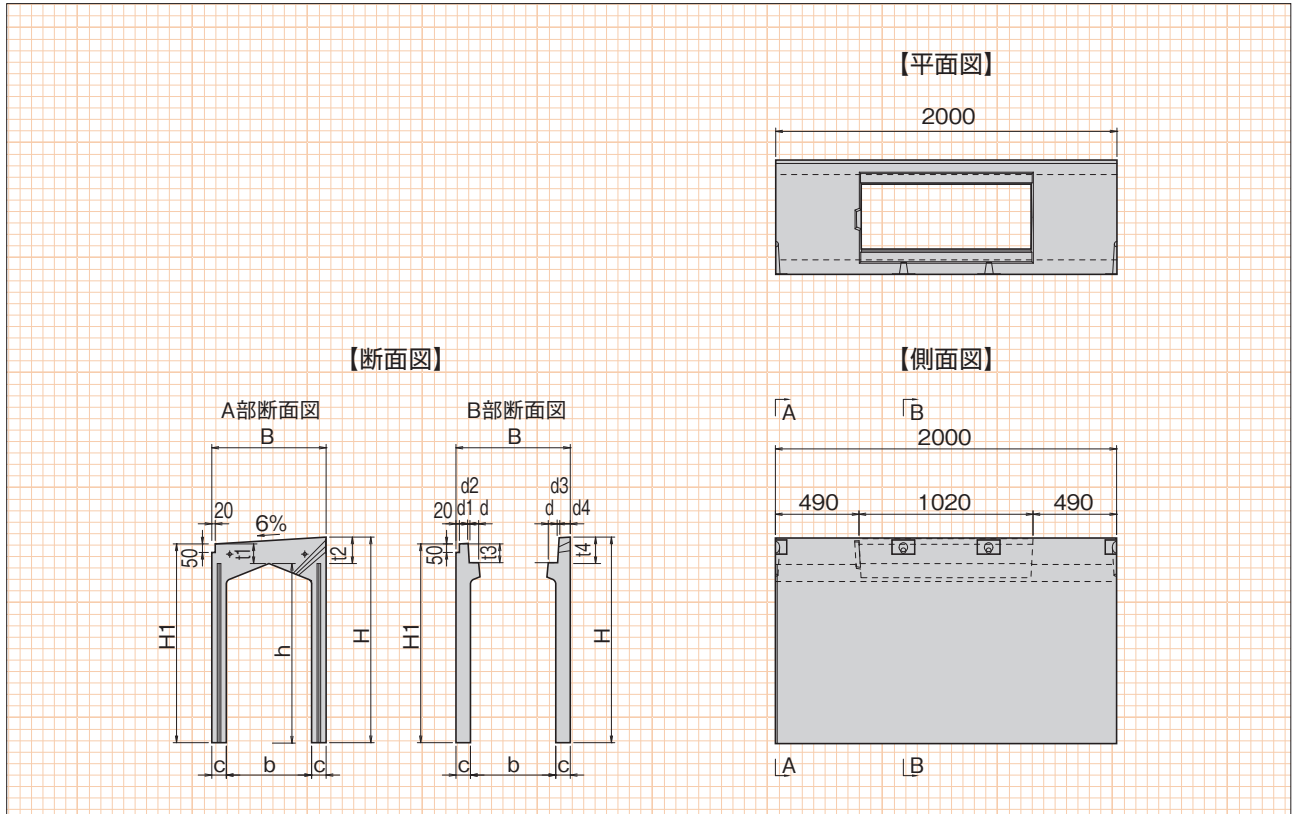
■寸法表

(単位: mm)

呼び名	B	H	b	h	t	t'	c	d	d'	参考重量 (kg/2m)
300×300	440	440	300	350	90	44	70	49	66	414
400	440	540	300	450	90	44	70	49	66	483
500	440	640	300	550	90	44	70	49	66	551
600	440	740	300	650	90	44	70	49	66	620
700	440	840	300	750	90	44	70	49	66	688
800	440	940	300	850	90	44	70	49	66	757
900	440	1040	300	950	90	44	70	49	66	826
1000	440	1140	300	1050	90	44	70	49	66	894
1100	440	1240	300	1150	90	44	70	49	66	963
1200	440	1340	300	1250	90	44	70	49	66	1031
400×400	550	550	400	450	100	50	75	54	76	576
500	550	650	400	550	100	50	75	54	76	649
600	550	750	400	650	100	50	75	54	76	723
700	550	850	400	750	100	50	75	54	76	796
800	550	950	400	850	100	50	75	54	76	870
900	550	1050	400	950	100	50	75	54	76	943
1000	550	1150	400	1050	100	50	75	54	76	1017
1100	550	1250	400	1150	100	50	75	54	76	1090
1200	550	1350	400	1250	100	50	75	54	76	1164
1300	550	1450	400	1350	100	50	75	54	76	1237
500×500	670	665	500	550	115	65	85	54	71	782
600	670	765	500	650	115	65	85	54	71	865
700	670	865	500	750	115	65	85	54	71	948
800	670	965	500	850	115	65	85	54	71	1031
900	670	1065	500	950	115	65	85	54	71	1115
1000	670	1165	500	1050	115	65	85	54	71	1198
1100	670	1265	500	1150	115	65	85	54	71	1281
1200	670	1365	500	1250	115	65	85	54	71	1365
1300	670	1465	500	1350	115	65	85	54	71	1448
1400	670	1565	500	1450	115	65	85	54	71	1531
1500	670	1665	500	1550	115	65	85	54	71	1615
600×600	770	780	600	650	130	80	85	54	71	965
700	770	880	600	750	130	80	85	54	71	1049
800	770	980	600	850	130	80	85	54	71	1132
900	770	1080	600	950	130	80	85	54	71	1215
1000	770	1180	600	1050	130	80	85	54	71	1299
1100	770	1280	600	1150	130	80	85	54	71	1382
1200	770	1380	600	1250	130	80	85	54	71	1465
1300	770	1480	600	1350	130	80	85	54	71	1548
1400	770	1580	600	1450	130	80	85	54	71	1632
1500	770	1680	600	1550	130	80	85	54	71	1715

街路タイプ (T-25 縦断)

■ 寸法図



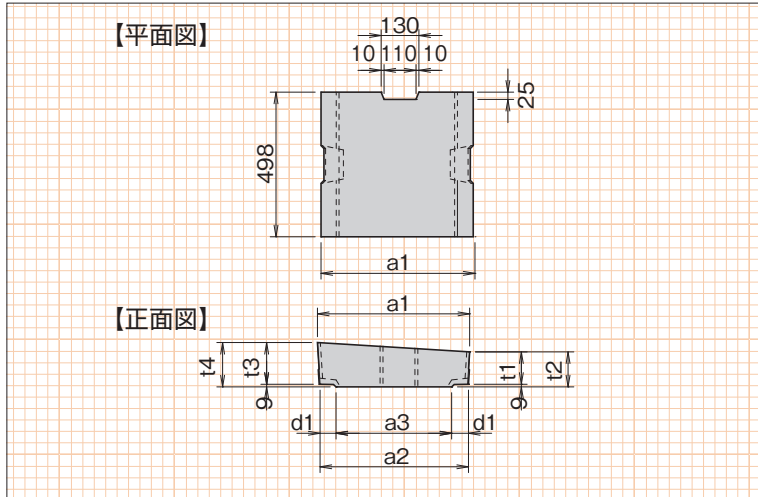
■ 寸法表

(単位: mm)

呼び名	B	H	H1	b	h	t1	t2	t3	t4	c	d	d1	d2	d3	d4	参考重量 (kg/2m)
300×300	440	465	440	300	350	90	115	90	115	70	40	45	6	8	62	412
400	440	565	540	300	450	90	115	90	115	70	40	45	6	8	62	480
500	440	665	640	300	550	90	115	90	115	70	40	45	6	8	62	549
600	440	765	740	300	650	90	115	90	115	70	40	45	6	8	62	617
700	440	865	840	300	750	90	115	90	115	70	40	45	6	8	62	686
800	440	965	940	300	850	90	115	90	115	70	40	45	6	8	62	755
900	440	1065	1040	300	950	90	115	90	115	70	40	45	6	8	62	823
1000	440	1165	1140	300	1050	90	115	90	115	70	40	45	6	8	62	892
1100	440	1265	1240	300	1150	90	115	90	115	70	40	45	6	8	62	960
1200	440	1365	1340	300	1250	90	115	90	115	70	40	45	6	8	62	1029
400×400	550	582	550	400	450	100	132	90	122	75	40	49	6	8	67	578
500	550	682	650	400	550	100	132	90	122	75	40	49	6	8	67	652
600	550	782	750	400	650	100	132	90	122	75	40	49	6	8	67	725
700	550	882	850	400	750	100	132	90	122	75	40	49	6	8	67	799
800	550	982	950	400	850	100	132	90	122	75	40	49	6	8	67	872
900	550	1082	1050	400	950	100	132	90	122	75	40	49	6	8	67	946
1000	550	1182	1150	400	1050	100	132	90	122	75	40	49	6	8	67	1019
1100	550	1282	1250	400	1150	100	132	90	122	75	40	49	6	8	67	1093
1200	550	1382	1350	400	1250	100	132	90	122	75	40	49	6	8	67	1166
1300	550	1482	1450	400	1350	100	132	90	122	75	40	49	6	8	67	1240

コンクリート蓋（街路タイプ）

■ 寸法図



■ 寸法表

(単位: mm)

呼び名	a1	a2	a3	d1	t1	t2	t3	t4	参考重量 (kg)
									コンクリート蓋
300用	303	289	209	40	100	91	118	109	39
400用	404	390	310	40	100	91	125	116	54
500用	524	508	398	55	120	111	153	144	85
600用	625	608	498	55	130	121	168	159	111