

福岡 熊本 佐賀 長崎 大分 宮崎 鹿児島 沖縄



環境に優しく意匠性に優れた 残存化粧型枠スーパーコンパネくん

スーパーコンパネくんは安全性・施工性、意匠、性景観性、型枠としての堅牢な耐力を併せ持った残存化粧型枠で、主に砂防えん堤などに用います。

コンクリート打設・養生後に取り外す必要がないため、現場で発生する建築廃材を大幅に削減でき、環境に優しい製品です。

特長

補強鉄筋内蔵

- 「スーパーコンパネくん」は、パネル本体に補強鉄筋を内蔵しています。
- パネル本体にひび割れが発生した場合においても、優れた剥落防止効果があります。
- 補強鉄筋の一部がパネル背面より張り出しており、躯体コンクリートとの一体化が図れます。

ノロ漏れ抑制

- パネル本体の上下左右に配置された凹凸を組み合わせて製品を据付けるので、背面部に打設する生コンクリートのノロ漏れを抑制します。
- パネルの固定は、パネルの背面露出筋と現場支持鉄筋の溶接と簡便なため作業効率が大幅に向上します。

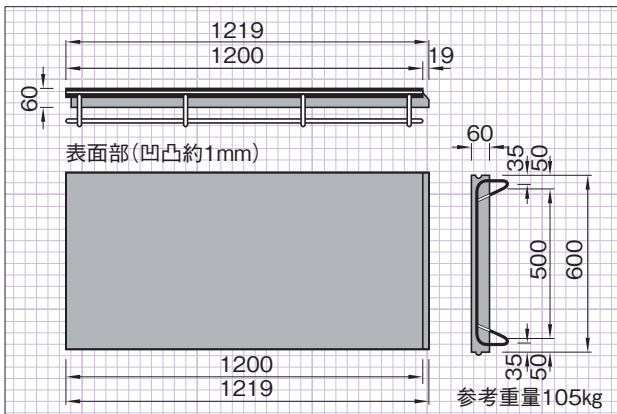
性能試験済

- 型枠としての基本性能を重視し、力学的特性に関する実験的検討に基づいた性能面と汎用面のバランスに最適な製品形状を有しています。
- 性能試験については、公的機関である(財)建材試験センター西日本試験所にて載荷試験・衝撃試験を行いました。

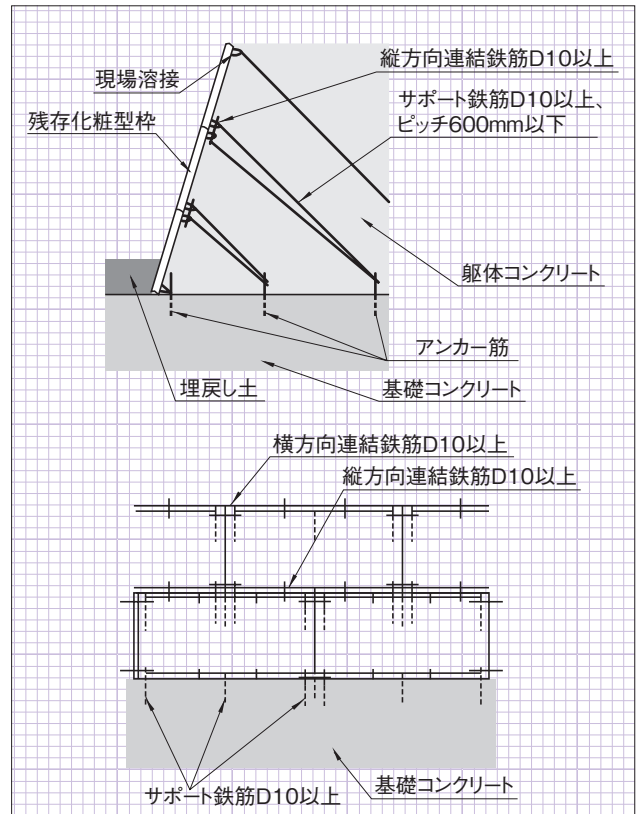
景観性

- 製品の種類は、滑面型と自然石模様型を基本意匠とします。
- 特別な景観が求められる場合には、ご要望に応じて様々な意匠に対応できます。

製品形状(滑面製品)



施工方法



施工事例

熊本県土木部 災害関連緊急砂防事業 野中川3砂防堰堤



熊本県土木部 災害関連緊急砂防事業 阿蘇品川砂防堰堤



■布設歩掛り (国土交通省土木工事積算基準・残存型枠工に準じる)

(100㎡当り)

(注)

名称	単位	型枠材1枚当りの質量	
		残存型枠 60kg以下	残存化粧型枠 110kg以下
世話役	人	1.7	2.0
型枠工	人	3.3	3.4
普通作業員	人	3.5	3.6
ラフテレーンクレーン運転	日	1.1	1.2
諸雑費率	%	13	13

1. 残存化粧型枠は意匠を目的とした平面・凹凸面の型枠材に適用します。
2. 上記歩掛りは、水抜きパイプの設置を含むものですが、水抜きパイプの有無に関わらず適用できます。水抜きパイプ材料は必要量を別途計上願います。
3. 上記歩掛りは、半径10m以下の円形部分には適用しないでください。
4. 諸雑費は、組立支持材及び電気溶接機、コンクリートカッター、高圧洗浄機、電気ドリル、電力に関する経費等であり、労務費の合計額に上表の率を乗じた金額を上限として計上願います。
5. 型枠材は、残存型枠・残存化粧型枠及び残存型枠・残存化粧型枠用組立部材を計上願います。
6. ラフテレーンクレーンは賃料とします。