

波返ブロック分割型

福岡 熊本 佐賀 長崎 大分 宮崎 鹿児島 沖縄

特長

簡単・迅速・安全

■PCa製型枠配筋Blockを据付け、直立堤防・護岸を簡単・迅速・安全に築造します。

噛み合わせ連結

■擁壁部Blockは施工時に噛み合わせ連結される3ピース構造です。

連結金物不要

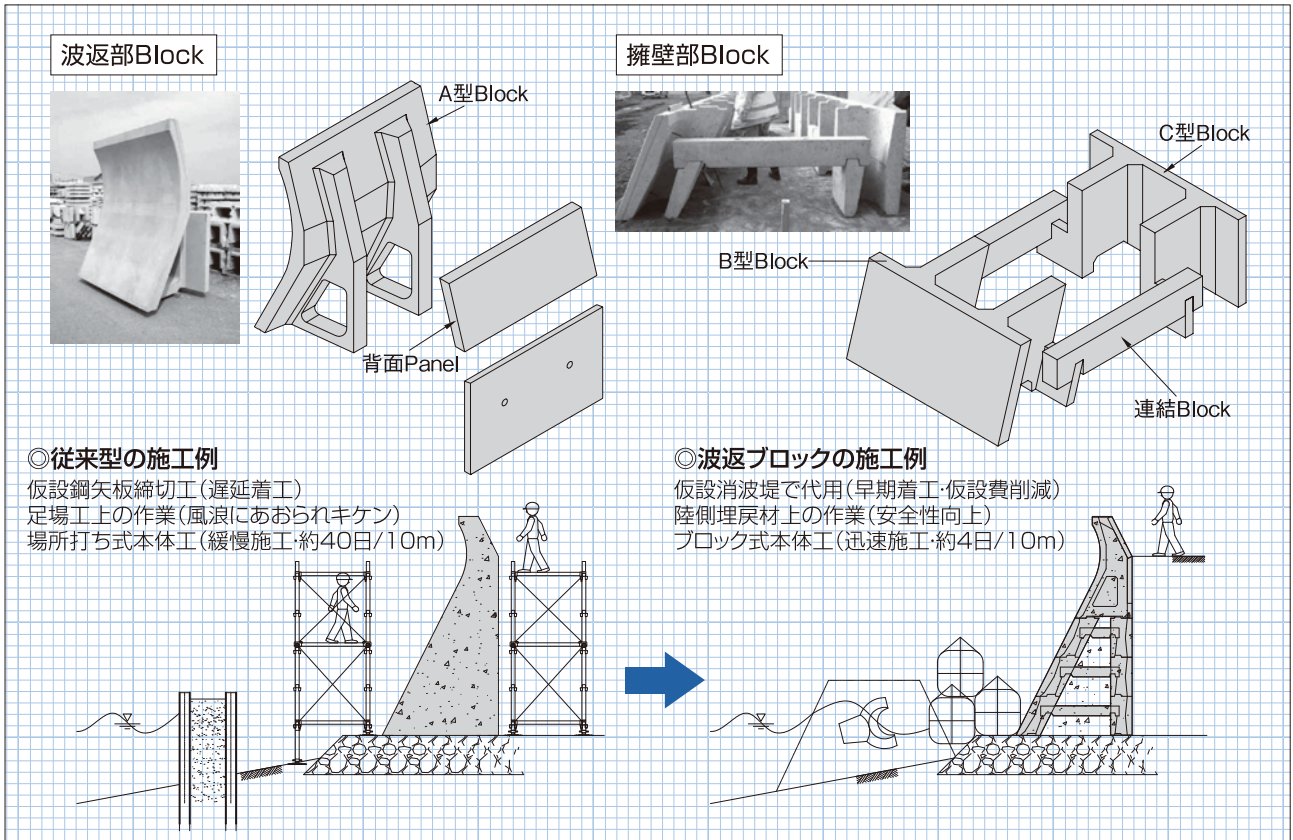
■擁壁部Blockは連結金物を使用せず中込コンクリートで一体化します。

4パターン対応

■波返部Rや沖・岸法勾配の相違など、全4パターンに対応します。

排水・摩耗対策可

■排水対策や摩耗対策も可能です。



施工事例

※写真は一体型の施工事例です。



基礎工



C型据付



目地材・中込打設



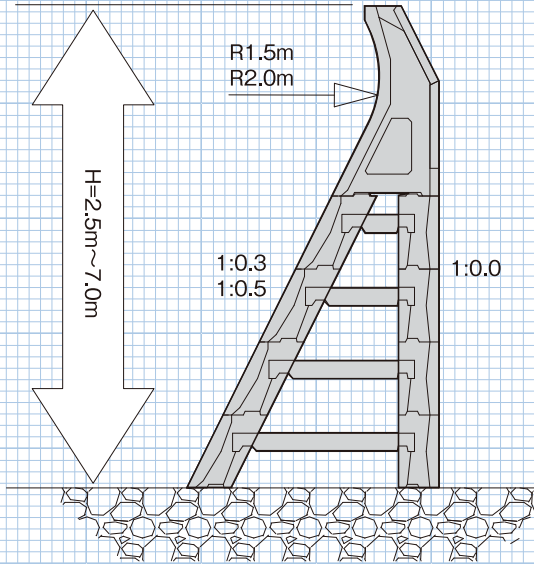
A型据付

規格諸元

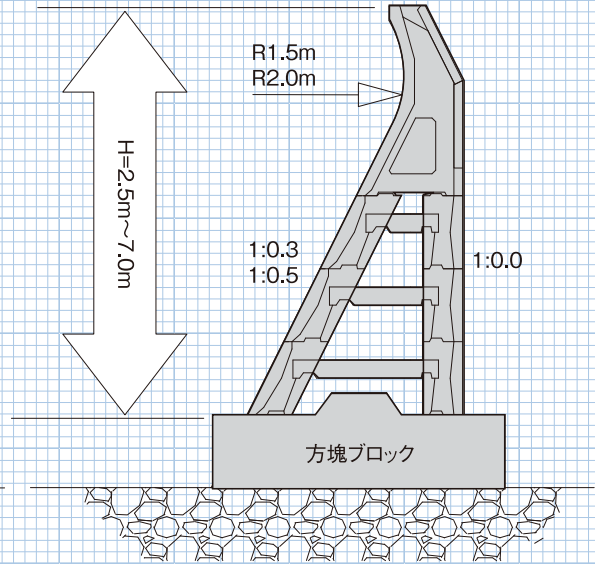
規格(高さ×延長)		種類	質量(t)
A型Block(波返)	2.5~3.0m×2.0m	R1.5m/R2.0m	2.948~3.641
B型Block(沖側)	1.0m×2.0m	1:0.3/1:0.5	1.306/1.359
C型Block(岸側)	1.0m×2.0m	1:0.0	1.132
連結Block	0.25m×0.2m(幅)	L=0.605m~2.495m	0.059~0.276

適用例

イメージ1 ブロックのみで築造



イメージ2 ブロック+方塊で築造



イメージ3 ケーソン等の上部に波返を設置

