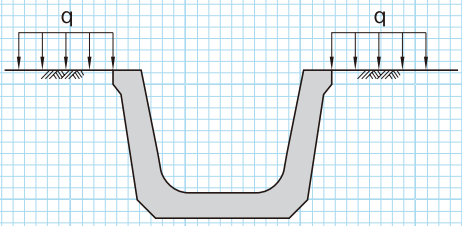


ソケット付U字溝

福岡 熊本 佐賀 長崎 大分 宮崎 鹿児島 沖縄

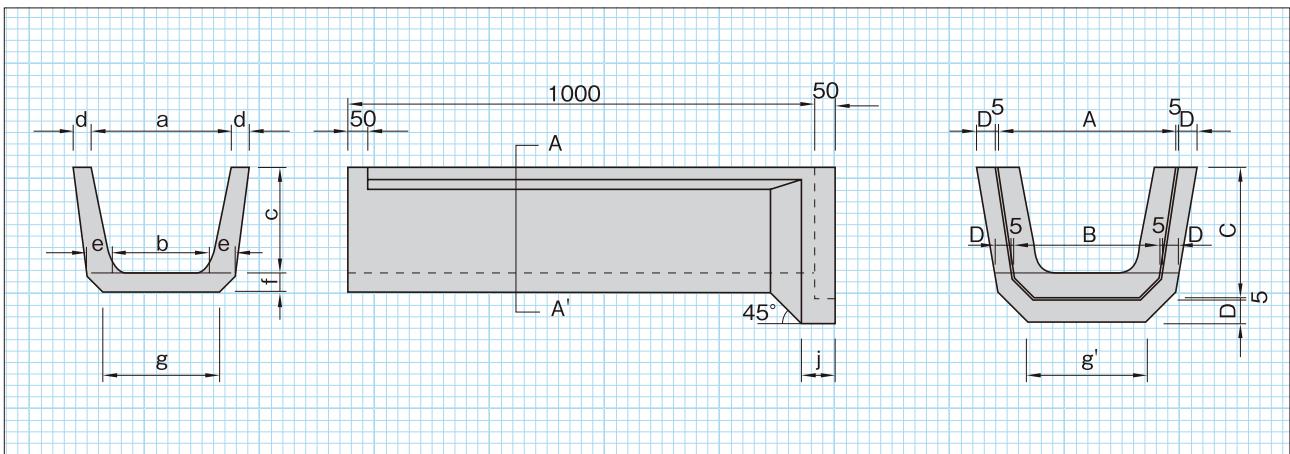
設計条件



■上載荷重	$q = 7\text{kN/m}^2$
■土の単位体積重量	$\gamma = 18\text{kN/m}^3$
■土のせん断抵抗角	$\phi = 30^\circ$
■土圧算定	クーロン土圧式

※載荷方法は、左図によります。

寸法図



寸法表

(単位: mm)

呼び名	本体							ソケット						参考重量 (kg)
	a	b	c	d	e	f	g	A	B	C	D	g'	j	
600	600	450	300	50	60	50	495	710	580	350	50	580	90	159
900	900	700	500	70	80	65	777	1050	870	565	70	930	100	342