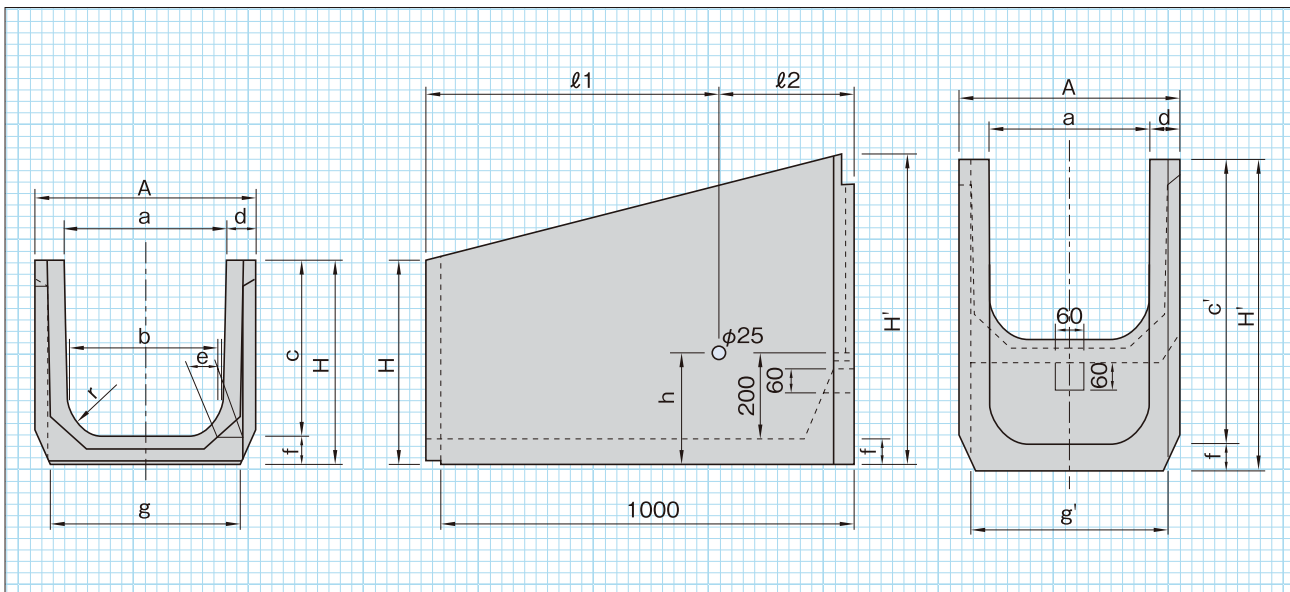


ユニソケット階段落差工

福岡 熊本 佐賀 長崎 大分 宮崎 鹿児島 沖縄

■寸法図



■寸法表

(単位: mm)

呼び名	b	c	c'	d	e	f	g	h	l1	l2	r	A	H	H'	参考重量 (kg)
400	360	400	600	60	55	70	410	245	605	440	50	520	470	670	241
600	550	600	800	70	75	80	580	290	560	475	70	740	680	880	440

■落差工図

