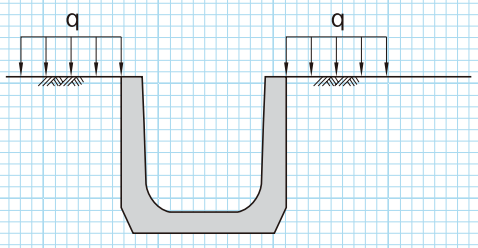


ユニソケットU字溝

福岡 熊本 佐賀 長崎 大分 宮崎 鹿児島 沖縄

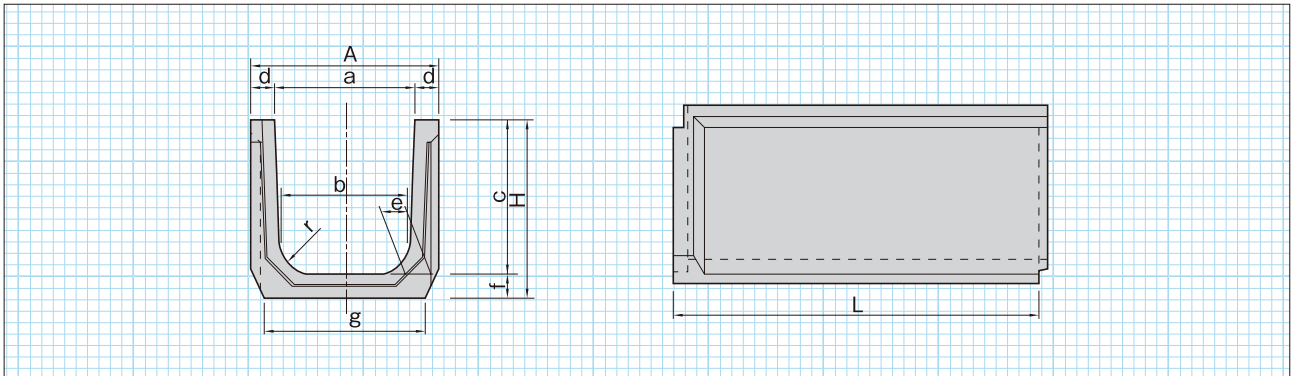
設計条件



■上載荷重	$q=7\text{kN/m}^2$
■土の単位体積重量	$\gamma=18\text{kN/m}^3$
■土のせん断抵抗角	$\phi=30^\circ$
■土圧算定	クーロン土圧式

※載荷方法は、左図によります。

寸法図



寸法表

(単位: mm)

呼び名	A	H	L	b	d	e	f	g	参考重量 (kg)
300×300	400	345	1000	280	50	50	45	340	90
240×240	340	280	2000	220	50	40	40	280	130
300×300	400	345	2000	280	50	50	45	340	180