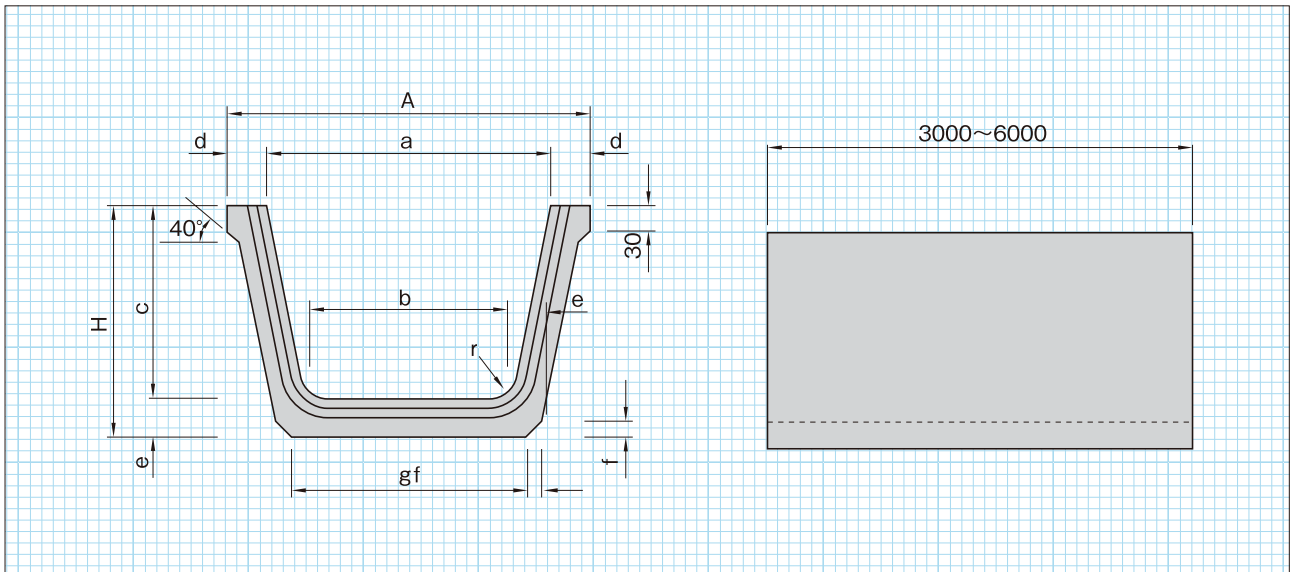


# NKCTラフ掛樋(用水) L=3000~6000

福岡 熊本 佐賀 長崎 大分 宮崎 鹿児島 沖縄

## ■寸法図



## ■寸法表

(単位: mm)

呼び名	a	b	H	d	e	f	g	r	A	C	参考重量 (kg)			
											3m	4m	5m	6m
200	280	200	200	55	45	20	232	40	390	245	225	300	375	450
250	350	250	250	60	50	20	290	40	470	300	306	408	510	612
300	420	300	300	60	50	20	340	50	540	350	409	545	682	818
350	490	350	350	60	50	20	390	50	610	400	467	622	778	934

