

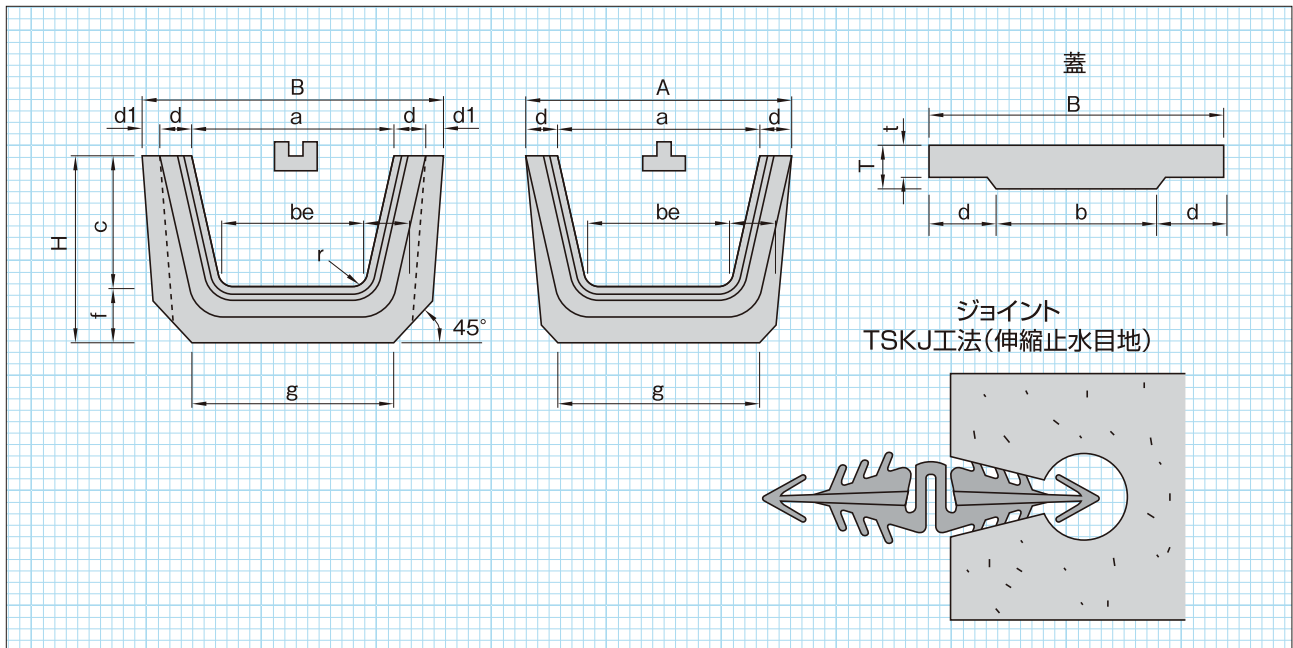
# NKCTラフ暗渠(用水)

福岡 熊本 佐賀 長崎 大分 宮崎 鹿児島 沖縄

## 設計条件

■上載荷重	T-14、土被り0m
■土の単位体積重量	$\gamma=18\text{kN/m}^3$
■土のせん断抵抗角	$\phi=30^\circ$
■土圧算定	クーロン土圧式

## 寸法図



## 寸法表(本体)

(単位:mm)

呼び名	a	b	c	d	d1	e	f	g	r	A	B	H	参考重量 (kg)
200	280	200	200	60	40	95	95	330	40	400	480	295	165
250	350	250	250	65	40	100	100	390	40	480	560	350	209
300	420	300	300	65	40	100	110	420	50	550	630	410	253
350	490	350	350	65	40	100	110	470	50	620	700	460	285
400	560	400	400	70	45	110	120	540	50	700	790	520	353
450	630	450	450	75	45	120	130	590	60	780	870	580	426
500	700	500	500	80	55	130	130	650	70	860	970	630	493
600	840	600	600	90	55	140	140	770	70	1020	1130	740	623

## 寸法表(蓋)

(単位:mm)

呼び名	B	b	T	t	d	参考重量 (kg)
200	400	270	120	100	65	108
250	480	340	130	110	70	142
300	550	410	140	120	70	177
350	620	480	140	120	70	200
400	700	550	150	130	75	243
450	780	620	150	130	80	272
500	860	690	160	140	85	321
600	1020	830	170	150	95	406

※製品の長さはL=1000です。

※製品の長さはL=1000です。