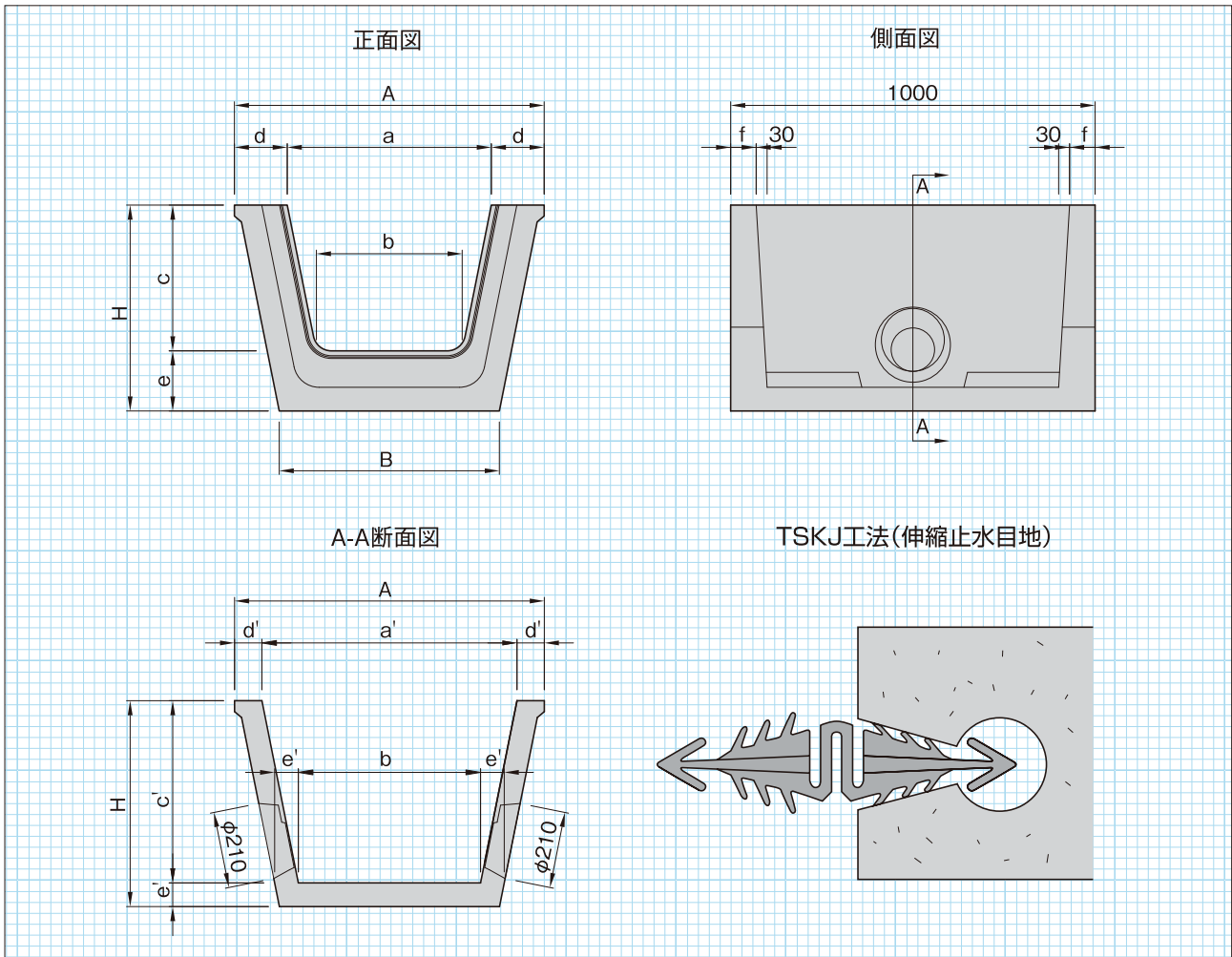


# NKC取水集水桝

福岡 熊本 佐賀 長崎 大分 宮崎 鹿児島 沖縄

## ■寸法図



## ■寸法表

(単位:mm)

呼び名	A	B	H	a	b	c	a'	b'	c'	d	d'	e	e'	f	参考重量 (kg)
200用	540	380	350	280	200	200	420	300	300	130	60	150	50	50	140
250用	610	430	400	350	250	250	490	350	350	130	60	150	50	50	158
300用	690	488	455	420	300	300	560	400	400	135	65	155	55	60	210
350用	770	546	510	490	350	350	630	450	450	140	70	160	60	60	248
400用	850	604	565	560	400	400	700	500	500	145	75	165	65	70	297
450用	930	662	620	630	450	450	770	550	550	150	80	170	70	70	348
500用	1010	720	675	700	500	500	840	600	600	155	85	175	75	80	409
600用	1160	830	780	840	600	600	980	700	700	160	90	180	80	80	505