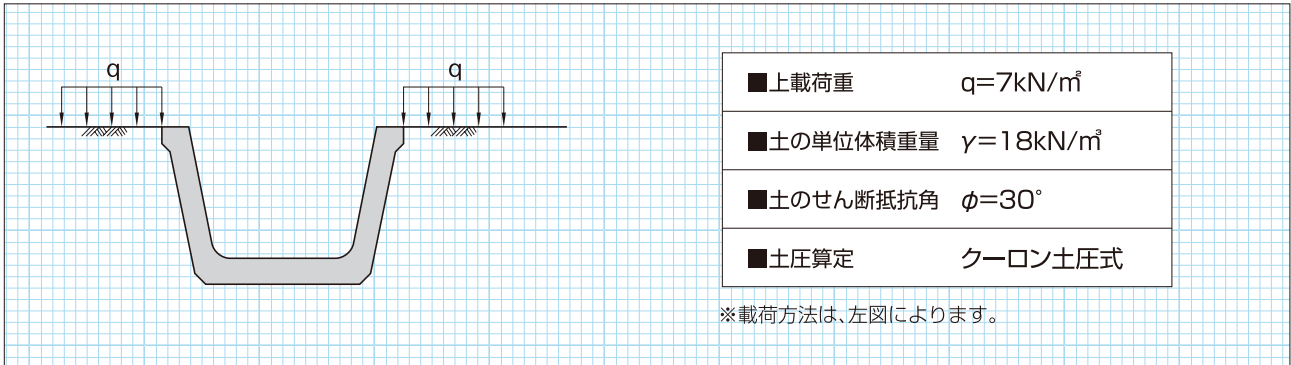


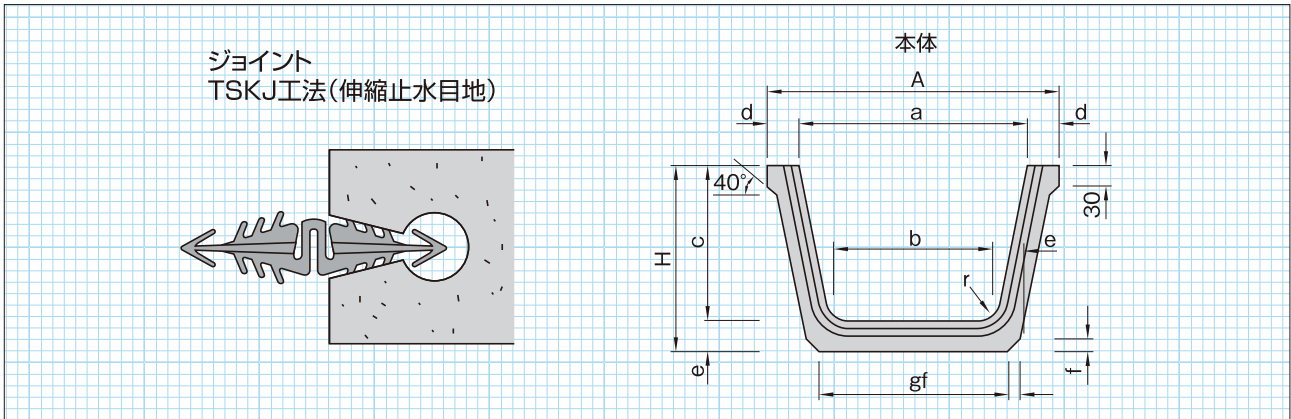
NKCTラフ(用水)

福岡 熊本 佐賀 長崎 大分 宮崎 鹿児島 沖縄

設計条件



寸法図



寸法表(本体)

(単位:mm)

呼び名	a	b	c	d	e	f	g	r	A	H	参考重量(kg)
200	280	200	200	55	45	20	232	40	390	245	150
250	350	250	250	60	50	20	290	40	470	300	204
300	420	300	300	60	50	20	340	50	540	350	240
350	490	350	350	60	50	20	390	50	610	400	274
400	560	400	400	65	55	30	428	50	690	455	353
450	630	450	450	70	60	30	486	60	770	510	419
500	700	500	500	75	65	40	524	70	850	565	502
600	840	600	600	85	75	40	630	70	1010	675	692

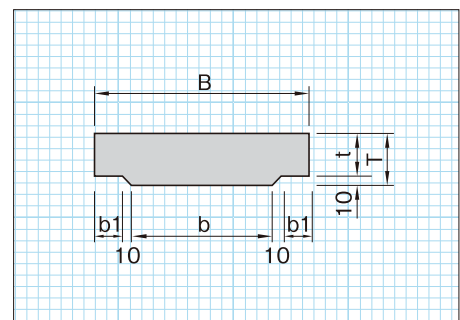
※標準製品長さはL=2000です。(L=1000もご用意できます。)

※BKCTラフ(連結プレートタイプ)もあります。

寸法表(蓋)(T-4)

(単位:mm)

呼び名	B	b	b1	T	t	参考重量(kg)
200	390	250	60	70	60	62
250	470	320	65	80	70	87
300	540	390	65	80	70	100
350	610	460	65	80	70	113
400	690	530	70	80	70	129
450	770	600	75	90	80	162
500	850	670	80	90	80	179
600	1010	810	90	100	90	237



※蓋の製品長さはL=1000です。