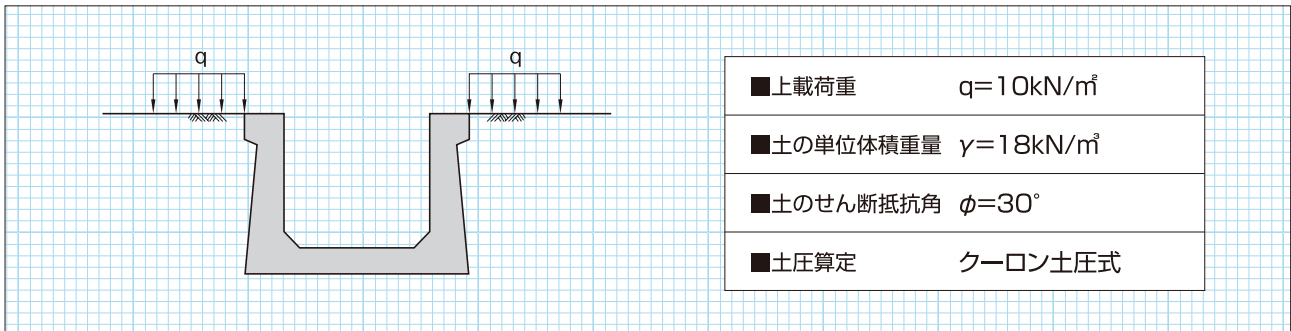


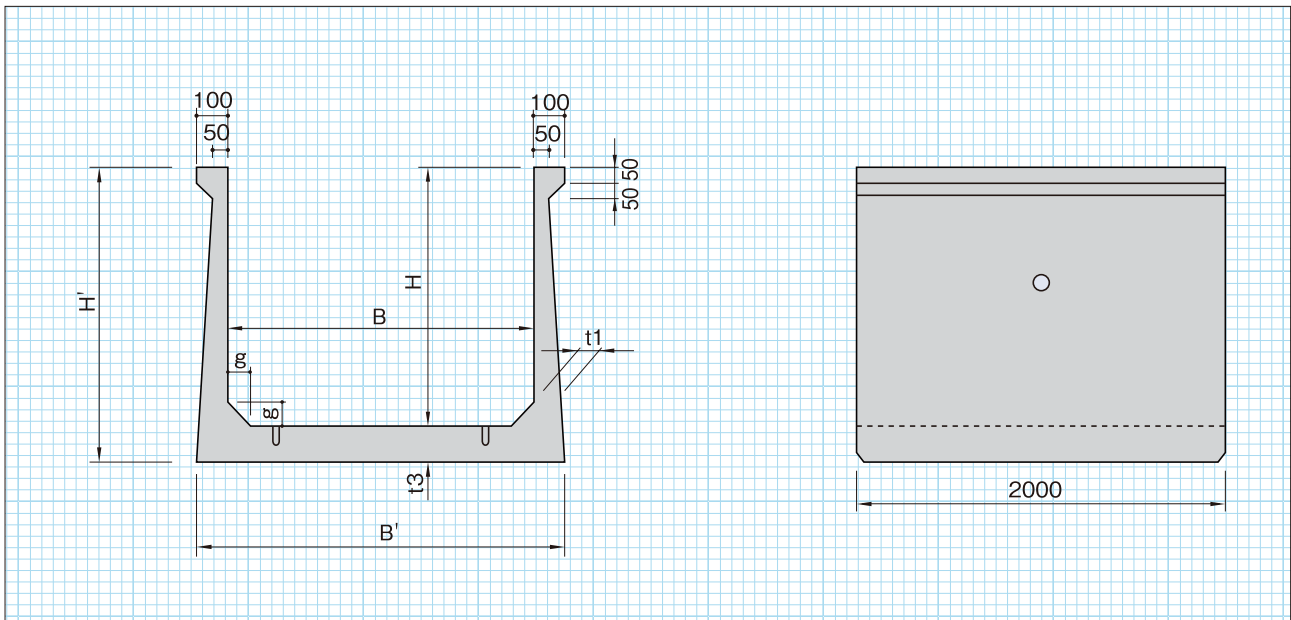
三面水路

福岡 熊本 佐賀 長崎 大分 宮崎 鹿児島 沖縄

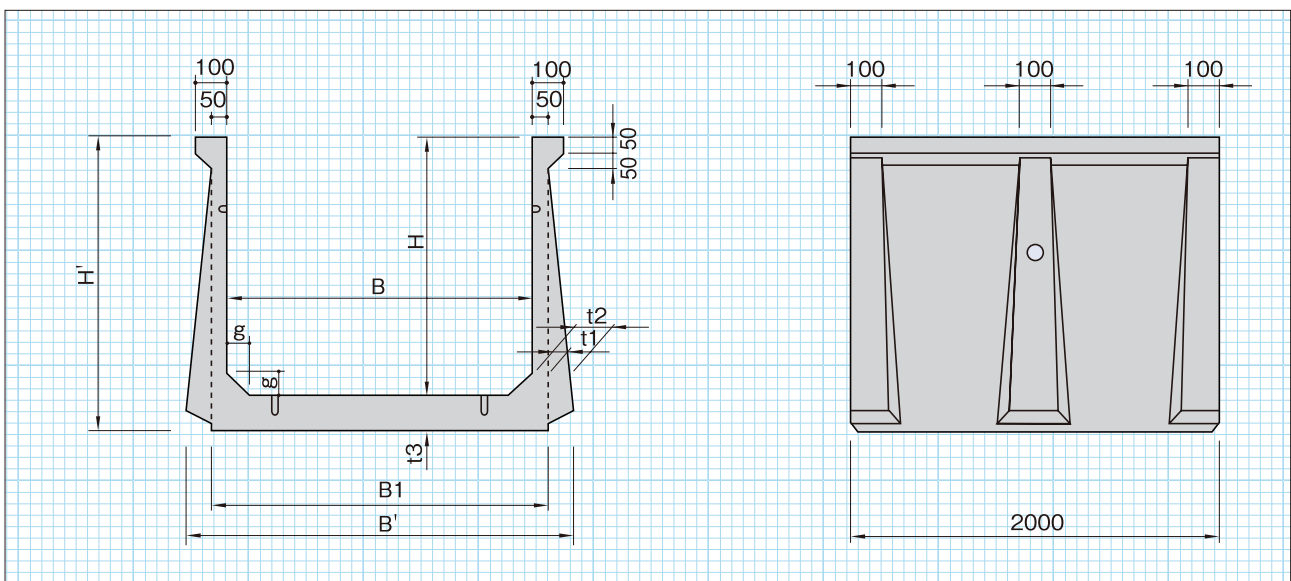
設計条件



寸法図(H=600~H=800)



寸法図(H=1000~H=1500) ※福岡県外でご利用の場合は排水専用です。



■寸法表

(単位:mm)

呼び名(B×H)	B'	B1	H'	t1	t2	t3	g	参考重量(kg)
500×600	640	—	670	65	—	70	60	585
600×600	740	—	670	65	—	70	60	620
800×600	940	—	670	65	—	70	60	685
900×600	1040	—	670	65	—	70	60	720
1000×600	1140	—	670	65	—	70	60	755
1200×600	1340	—	670	65	—	70	60	820
600×700	750	—	780	70	—	80	80	700
700×700	850	—	780	70	—	80	80	739
800×700	950	—	780	70	—	80	80	778
1000×700	1150	—	780	70	—	80	80	856
1200×700	1350	—	780	70	—	80	80	935
600×800	750	—	880	70	—	80	80	795
800×800	950	—	880	70	—	80	80	870
1000×800	1150	—	880	70	—	80	80	950
1200×800	1350	—	880	70	—	80	80	1025
1500×800	1650	—	880	70	—	80	80	1145
600×1000	860	700	1100	50	130	100	100	955
800×1000	1060	900	1100	50	130	100	100	1050
1000×1000	1260	1100	1100	50	130	100	100	1145
1200×1000	1460	1300	1100	50	130	100	100	1240
1500×1000	1660	1600	1100	50	130	100	100	1385
800×1200	1120	900	1320	50	160	120	120	1375
1000×1200	1320	1100	1320	50	160	120	120	1490
1200×1200	1520	1300	1320	50	160	120	120	1585
1500×1200	1820	1600	1320	50	160	120	120	1760
1000×1500	1380	1120	1650	60	190	150	150	1960
1200×1500	1580	1320	1650	60	190	150	150	2105
1500×1500	1880	1620	1650	60	190	150	150	2345