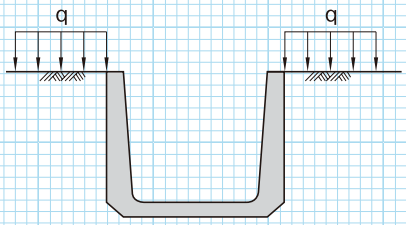


OG水路

福岡 熊本 佐賀 長崎 大分 宮崎 鹿児島 沖縄

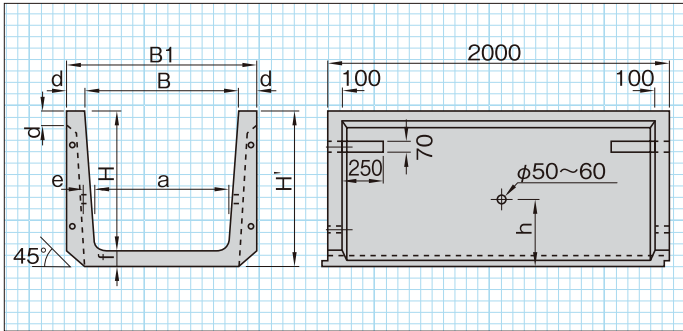
設計条件



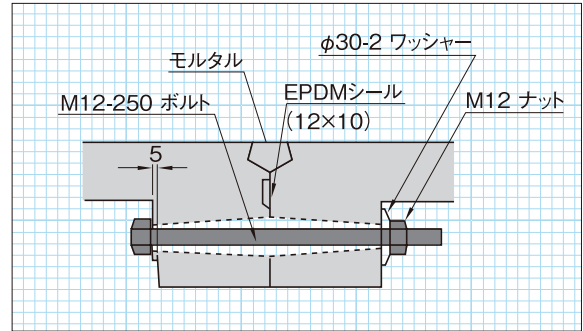
■上載荷重	$q=10\text{kN/m}^2$
■土の単位体積重量	$\gamma=18\text{kN/m}^3$
■土のせん断抵抗角	$\phi=30^\circ$
■土圧算定	クーロン土圧式

※標準設計は、左図によります。
 ※設計条件と現場条件が異なる場合は、別途検討が必要となりますのでご相談ください。

寸法図



ジョイント部(用水の場合)



寸法表

(単位: mm)

呼び名(B×H)	H'	B1	a	d	e	f	h	参考重量 (kg)
600× 600	665	710	510	55	55	65	205	513
800× 600	665	910	710	55	55	65	205	577
1000× 600	665	1110	910	55	55	65	205	640
1200× 600	665	1310	1110	55	55	65	205	704
800× 800	880	940	680	70	70	80	260	828
1000× 800	880	1140	880	70	70	80	260	906
1200× 800	880	1340	1080	70	70	80	260	985
1400× 800	880	1540	1280	70	70	80	260	1063
1500× 800	880	1640	1380	70	70	80	260	1102
1600× 800	880	1740	1480	70	70	80	260	1141
900× 900	985	1050	765	75	75	85	315	984
1000× 900	985	1150	865	75	75	85	315	1026
1200× 900	985	1350	1065	75	75	85	315	1109
1500× 900	985	1650	1365	75	75	85	315	1234
1000×1000	1095	1160	850	80	80	95	315	1152
1200×1000	1095	1360	1050	80	80	95	315	1240
1400×1000	1095	1560	1250	80	80	95	315	1328
1600×1000	1095	1760	1450	80	80	95	315	1416
1800×1000	1095	1960	1650	80	80	95	315	1505
2000×1000	1095	2160	1850	80	80	95	315	1593
1200×1200	1300	1380	1020	90	90	100	365	1524
1500×1200	1300	1680	1320	90	90	100	365	1671
1800×1200	1300	1980	1620	90	90	100	365	1818
2000×1200	1300	2180	1820	90	90	100	365	1916

※水路幅(B)は100mmピッチで製作できます。
 ※上記以外のサイズにつきましてはご相談ください。