

HI-P 水路Ⅱ型(柵渠)

福岡 熊本 佐賀 長崎 大分 宮崎 鹿児島 沖縄

特長

施工簡単

■梁と側壁が一体構造であるため、組立柵渠と比較して施工が簡単・迅速です。

不同沈下防止

■ボルト連結を採用しているため、不同沈下を防止できます。

浸透・集水

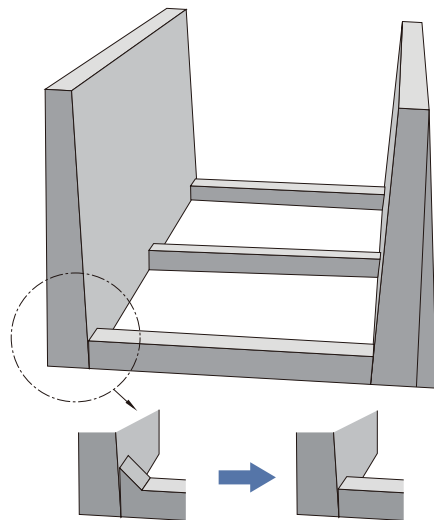
■浸透効果・集水効果を発揮します。

環境保全

■底版部に栗石等を敷き詰めることで環境保全に対応します。

掃流効果

■底版部のハンチが無いので、土砂の滞留が少なく維持管理が容易であり、掃流効果があります。



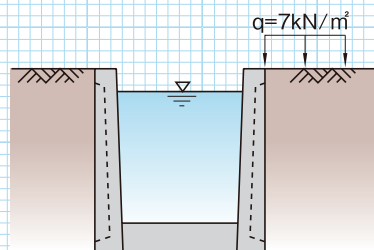
設計条件

■等分布荷重	$q=7\text{kN/m}^2$
■土の単位体積重量	$\gamma=18\text{kN/m}^3$
■土のせん断抵抗角	$\phi=25^\circ$
■コンクリートの許容曲げ圧縮応力度	$\sigma_{ca}=11\text{N/mm}^2$
■鉄筋の許容引張応力度	$\sigma_{sa}=176\text{N/mm}^2$ (SD295A)
■鉄筋の許容引張応力度	$\sigma_{sa}=137\text{N/mm}^2$ (SR235)

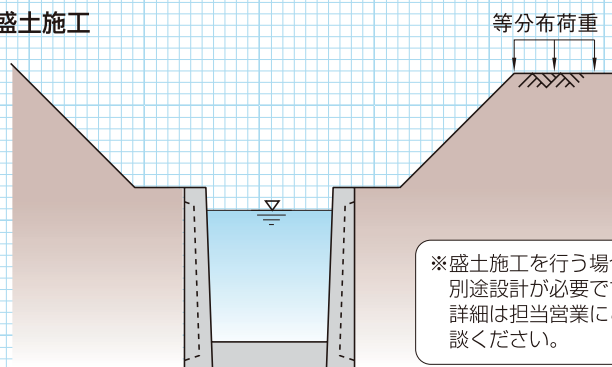


施工条件

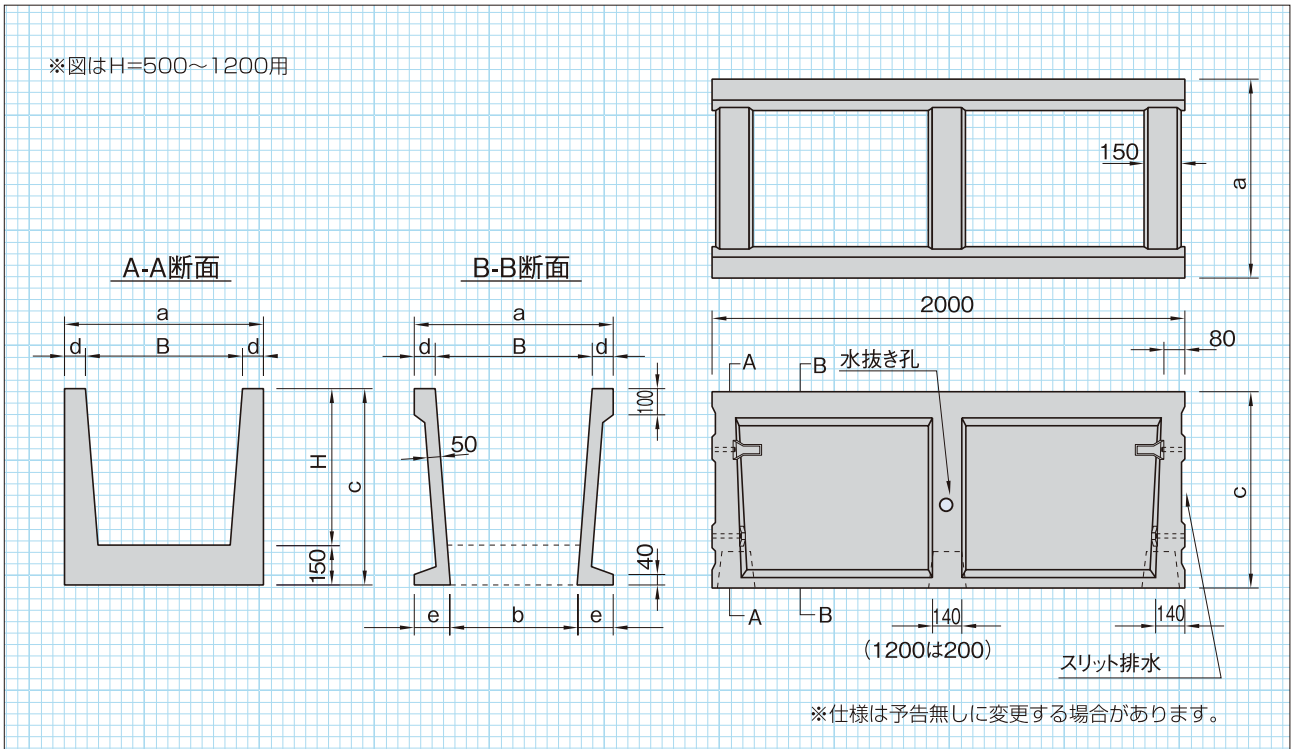
標準施工図



盛土施工



■ 寸法図



■ 寸法表

(単位:mm)

呼び名 B×H	a	b	c	d	e	底版コンクリート (m ² /10m当り)	参考重量 (kg)
500×500	660	420	650	80	120	0.51	485
600	760	520	650	80	120	0.63	500
700	860	620	650	80	120	0.75	515
800	960	720	650	80	120	0.87	530
900	1060	820	650	80	120	0.99	545
1000	1160	920	650	80	120	1.11	560
1100	1260	1020	650	80	120	1.23	575
1200	1360	1120	650	80	120	1.35	590
1300	1460	1220	650	80	120	1.47	605
1400	1560	1320	650	80	120	1.59	620
1500	1660	1420	650	80	120	1.71	635
1600	1760	1520	650	80	120	1.83	650
1700	1860	1620	650	80	120	1.95	665
1800	1960	1720	650	80	120	2.07	680
1900	2060	1820	650	80	120	2.19	695
2000	2160	1920	650	80	120	2.31	710
2100	2260	2020	650	80	120	2.43	725
2200	2360	2120	650	80	120	2.55	740
2300	2460	2220	650	80	120	2.67	755
2400	2560	2320	650	80	120	2.79	770
2500	2660	2420	650	80	120	2.91	785

(単位:mm)

呼び名 B×H	a	b	c	d	e	底版コンクリート (m ² /10m当り)	参考重量 (kg)
600×600	760	506	750	80	127	0.62	580
700	860	606	750	80	127	0.74	595
800	960	706	750	80	127	0.86	610
900	1060	806	750	80	127	0.98	625
1000	1160	906	750	80	127	1.10	640
1100	1260	1006	750	80	127	1.21	655
1200	1360	1106	750	80	127	1.33	670
1300	1460	1206	750	80	127	1.45	685
1400	1560	1306	750	80	127	1.57	700
1500	1660	1406	750	80	127	1.69	715
1600	1760	1506	750	80	127	1.81	730
1700	1860	1606	750	80	127	1.93	745
1800	1960	1706	750	80	127	2.05	760
1900	2060	1806	750	80	127	2.17	775
2000	2160	1906	750	80	127	2.29	790
2100	2260	2006	750	80	127	2.41	805
2200	2360	2106	750	80	127	2.53	820
2300	2460	2206	750	80	127	2.65	835
2400	2560	2306	750	80	127	2.77	850
2500	2660	2406	750	80	127	2.89	865

HI-P 水路Ⅱ型(柵渠)

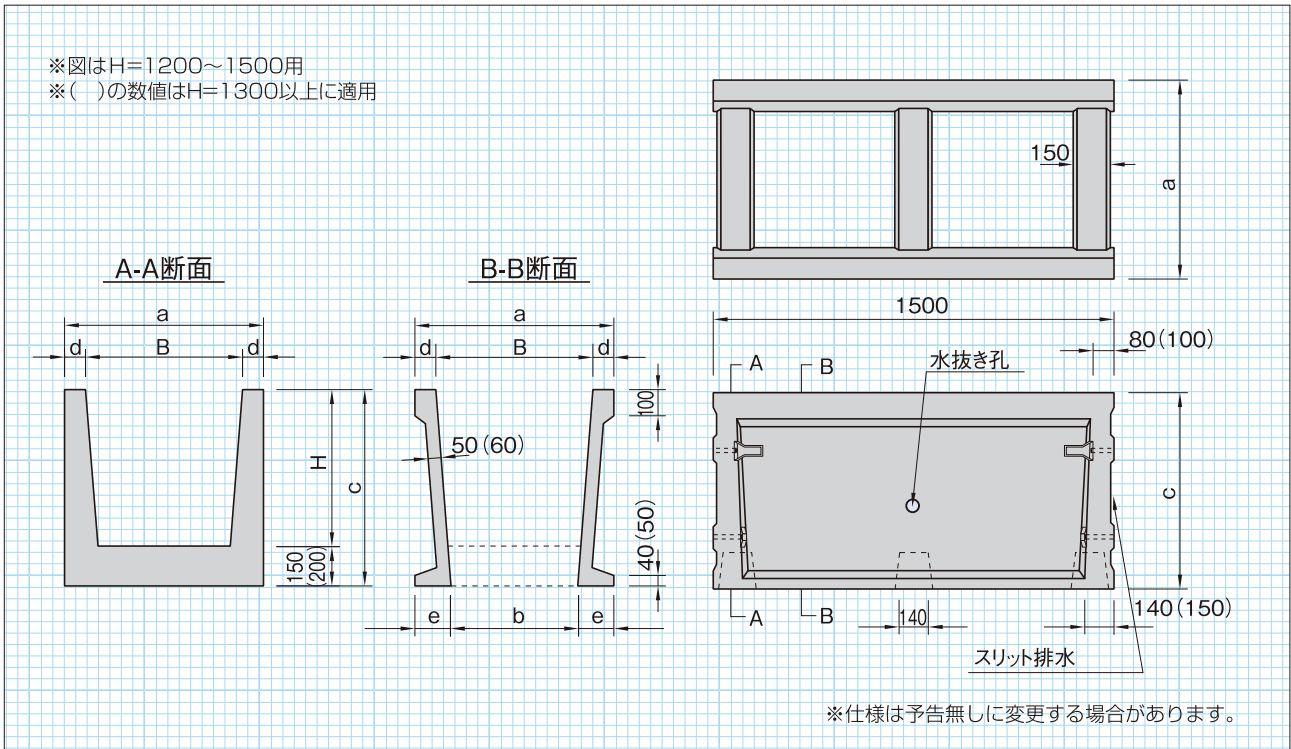
(単位:mm)

呼び名 B×H	a	b	c	d	e	底板コンクリート (m ² /10m当り)	参考重量 (kg)
600×700	760	506	850	80	127	0.62	640
700	860	606	850	80	127	0.73	655
800	960	706	850	80	127	0.85	670
900	1060	806	850	80	127	0.97	685
1000	1160	906	850	80	127	1.09	700
1100	1260	1006	850	80	127	1.21	715
1200	1360	1106	850	80	127	1.33	730
1300	1460	1206	850	80	127	1.45	745
1400	1560	1306	850	80	127	1.57	760
1500	1660	1406	850	80	127	1.69	775
1600	1760	1506	850	80	127	1.81	790
1700	1860	1606	850	80	127	1.93	805
1800	1960	1706	850	80	127	2.05	820
1900	2060	1806	850	80	127	2.17	835
2000	2160	1906	850	80	127	2.29	850
2100	2260	2006	850	80	127	2.41	865
2200	2360	2106	850	80	127	2.53	880
2300	2460	2206	850	80	127	2.65	895
2400	2560	2306	850	80	127	2.77	910
2500	2660	2406	850	80	127	2.89	925
600×800	780	480	950	90	150	0.59	750
700	880	580	950	90	150	0.71	765
800	980	680	950	90	150	0.82	780
900	1080	780	950	90	150	0.94	795
1000	1180	880	950	90	150	1.06	810
1100	1280	980	950	90	150	1.18	825
1200	1380	1080	950	90	150	1.30	840
1300	1480	1180	950	90	150	1.42	855
1400	1580	1280	950	90	150	1.54	870
1500	1680	1380	950	90	150	1.66	885
1600	1780	1480	950	90	150	1.78	900
1700	1880	1580	950	90	150	1.90	915
1800	1980	1680	950	90	150	2.02	930
1900	2080	1780	950	90	150	2.14	945
2000	2180	1880	950	90	150	2.26	960
2100	2280	1980	950	90	150	2.38	975
2200	2380	2080	950	90	150	2.50	990
2300	2480	2180	950	90	150	2.62	1005
2400	2580	2280	950	90	150	2.74	1020
2500	2680	2380	950	90	150	2.86	1035
600×900	780	460	1050	90	160	0.56	815
700	880	560	1050	90	160	0.68	830
800	980	660	1050	90	160	0.80	845
900	1080	760	1050	90	160	0.92	860
1000	1180	860	1050	90	160	1.04	875
1100	1280	960	1050	90	160	1.16	890
1200	1380	1060	1050	90	160	1.28	905
1300	1480	1160	1050	90	160	1.40	920
1400	1580	1260	1050	90	160	1.52	935
1500	1680	1360	1050	90	160	1.64	950
1600	1780	1460	1050	90	160	1.76	965
1700	1880	1560	1050	90	160	1.88	980
1800	1980	1660	1050	90	160	2.00	995
1900	2080	1760	1050	90	160	2.12	1010
2000	2180	1860	1050	90	160	2.24	1025
2100	2280	1960	1050	90	160	2.36	1040
2200	2380	2060	1050	90	160	2.48	1055
2300	2480	2160	1050	90	160	2.60	1070
2400	2580	2260	1050	90	160	2.72	1085
2500	2680	2360	1050	90	160	2.84	1100

(単位:mm)

呼び名 B×H	a	b	c	d	e	底板コンクリート (m ² /10m当り)	参考重量 (kg)
600×1000	800	450	1150	100	175	0.55	910
700	900	550	1150	100	175	0.67	925
800	1000	650	1150	100	175	0.79	940
900	1100	750	1150	100	175	0.91	955
1000	1200	850	1150	100	175	1.03	970
1100	1300	950	1150	100	175	1.15	985
1200	1400	1050	1150	100	175	1.27	1000
1300	1500	1150	1150	100	175	1.39	1015
1400	1600	1250	1150	100	175	1.51	1030
1500	1700	1350	1150	100	175	1.63	1045
1600	1800	1450	1150	100	175	1.75	1060
1700	1900	1550	1150	100	175	1.87	1075
1800	2000	1650	1150	100	175	1.99	1090
1900	2100	1750	1150	100	175	2.11	1105
2000	2200	1850	1150	100	175	2.22	1120
2100	2300	1950	1150	100	175	2.34	1135
2200	2400	2050	1150	100	175	2.46	1150
2300	2500	2150	1150	100	175	2.58	1165
2400	2600	2250	1150	100	175	2.70	1180
2500	2700	2350	1150	100	175	2.82	1195
600×1100	820	424	1250	110	198	0.52	970
700	920	524	1250	110	198	0.64	985
800	1020	624	1250	110	198	0.76	1000
900	1120	724	1250	110	198	0.88	1015
1000	1220	824	1250	110	198	1.00	1030
1100	1320	924	1250	110	198	1.12	1045
1200	1420	1024	1250	110	198	1.24	1060
1300	1520	1124	1250	110	198	1.36	1075
1400	1620	1224	1250	110	198	1.48	1090
1500	1720	1324	1250	110	198	1.60	1105
1600	1820	1424	1250	110	198	1.72	1120
1700	1920	1524	1250	110	198	1.84	1135
1800	2020	1624	1250	110	198	1.96	1150
1900	2120	1724	1250	110	198	2.08	1165
2000	2220	1824	1250	110	198	2.19	1180
2100	2320	1924	1250	110	198	2.31	1195
2200	2420	2024	1250	110	198	2.43	1210
2300	2520	2124	1250	110	198	2.55	1225
2400	2620	2224	1250	110	198	2.67	1240
2500	2720	2324	1250	110	198	2.79	1255
600×1200	820	424	1350	110	198	0.53	1140
700	920	524	1350	110	198	0.65	1155
800	1020	624	1350	110	198	0.77	1170
900	1120	724	1350	110	198	0.89	1185
1000	1220	824	1350	110	198	1.01	1200
1100	1320	924	1350	110	198	1.13	1215
1200	1420	1024	1350	110	198	1.25	1230
1300	1520	1124	1350	110	198	1.37	1245
1400	1620	1224	1350	110	198	1.49	1260
1500	1720	1324	1350	110	198	1.61	1275
1600	1820	1424	1350	110	198	1.73	1290
1700	1920	1524	1350	110	198	1.85	1305
1800	2020	1624	1350	110	198	1.96	1320
1900	2120	1724	1350	110	198	2.08	1335
2000	2220	1824	1350	110	198	2.20	1350
2100	2320	1924	1350	110	198	2.32	1365
2200	2420	2024	1350	110	198	2.44	1380
2300	2520	2124	1350	110	198	2.56	1395
2400	2620	2224	1350	110	198	2.68	1410
2500	2720	2324	1350	110	198	2.80	1425

■ 寸法図



■ 寸法表

(単位: mm)

呼び名 B×H	a	b	c	d	e	底版コンクリート (m/10m当り)	参考重量 (kg)
600×1200	820	424	1350	110	198	0.48	760
700	920	524	1350	110	198	0.58	775
800	1020	624	1350	110	198	0.69	790
900	1120	724	1350	110	198	0.80	805
1000	1220	824	1350	110	198	0.91	820
1100	1320	924	1350	110	198	1.02	835
1200	1420	1024	1350	110	198	1.13	850
1300	1520	1124	1350	110	198	1.24	865
1400	1620	1224	1350	110	198	1.35	880
1500	1720	1324	1350	110	198	1.46	895
1600	1820	1424	1350	110	198	1.57	910
1700	1920	1524	1350	110	198	1.68	925
1800	2020	1624	1350	110	198	1.79	940
1900	2120	1724	1350	110	198	1.90	955
2000	2220	1824	1350	110	198	2.01	970
2100	2320	1924	1350	110	198	2.12	985
2200	2420	2024	1350	110	198	2.23	1000
2300	2520	2124	1350	110	198	2.34	1015
2400	2620	2224	1350	110	198	2.45	1030
2500	2720	2324	1350	110	198	2.56	1045

(単位: mm)

呼び名 B×H	a	b	c	d	e	底版コンクリート (m/10m当り)	参考重量 (kg)
600×1300	820	420	1500	110	200	0.63	1015
700	920	520	1500	110	200	0.78	1035
800	1020	620	1500	110	200	0.92	1055
900	1120	720	1500	110	200	1.07	1075
1000	1220	820	1500	110	200	1.21	1095
1100	1320	920	1500	110	200	1.36	1115
1200	1420	1020	1500	110	200	1.51	1135
1300	1520	1120	1500	110	200	1.65	1155
1400	1620	1220	1500	110	200	1.80	1175
1500	1720	1320	1500	110	200	1.94	1195
1600	1820	1420	1500	110	200	2.09	1215
1700	1920	1520	1500	110	200	2.24	1235
1800	2020	1620	1500	110	200	2.38	1255
1900	2120	1720	1500	110	200	2.53	1275
2000	2220	1820	1500	110	200	2.67	1295
2100	2320	1920	1500	110	200	2.82	1315
2200	2420	2020	1500	110	200	2.97	1335
2300	2520	2120	1500	110	200	3.11	1355
2400	2620	2220	1500	110	200	3.26	1375
2500	2720	2320	1500	110	200	3.40	1395

HI-P 水路Ⅱ型(柵渠)

■寸法表

(単位:mm)

呼び名 B×H	a	b	c	d	e	底版コンクリート (㎡/10m当り)	参考重量 (kg)
600×1400	860	380	1600	130	240	0.58	1170
700	960	480	1600	130	240	0.72	1190
800	1060	580	1600	130	240	0.87	1210
900	1160	680	1600	130	240	1.01	1230
1000	1260	780	1600	130	240	1.16	1250
1100	1360	880	1600	130	240	1.31	1270
1200	1460	980	1600	130	240	1.45	1290
1300	1560	1080	1600	130	240	1.60	1310
1400	1660	1180	1600	130	240	1.74	1330
1500	1760	1280	1600	130	240	1.89	1350
1600	1860	1380	1600	130	240	2.04	1370
1700	1960	1480	1600	130	240	2.18	1390
1800	2060	1580	1600	130	240	2.33	1410
1900	2160	1680	1600	130	240	2.47	1430
2000	2260	1780	1600	130	240	2.62	1450
2100	2360	1880	1600	130	240	2.77	1470
2200	2460	1980	1600	130	240	2.91	1490
2300	2560	2080	1600	130	240	3.06	1510
2400	2660	2180	1600	130	240	3.20	1530
2500	2760	2280	1600	130	240	3.35	1550

(単位:mm)

呼び名 B×H	a	b	c	d	e	底版コンクリート (㎡/10m当り)	参考重量 (kg)
600×1500	860	380	1700	130	240	0.57	1220
700	960	480	1700	130	240	0.72	1240
800	1060	580	1700	130	240	0.87	1260
900	1160	680	1700	130	240	1.01	1280
1000	1260	780	1700	130	240	1.16	1300
1100	1360	880	1700	130	240	1.30	1320
1200	1460	980	1700	130	240	1.45	1340
1300	1560	1080	1700	130	240	1.60	1360
1400	1660	1180	1700	130	240	1.74	1380
1500	1760	1280	1700	130	240	1.89	1400
1600	1860	1380	1700	130	240	2.03	1420
1700	1960	1480	1700	130	240	2.18	1440
1800	2060	1580	1700	130	240	2.33	1460
1900	2160	1680	1700	130	240	2.47	1480
2000	2260	1780	1700	130	240	2.62	1500
2100	2360	1880	1700	130	240	2.76	1520
2200	2460	1980	1700	130	240	2.91	1540
2300	2560	2080	1700	130	240	3.06	1560
2400	2660	2180	1700	130	240	3.20	1580
2500	2760	2280	1700	130	240	3.35	1600

■落差工図

