

福岡 熊本 佐賀 長崎 大分 宮崎 鹿児島 沖縄

「Max Pond」は、河川流域での健全な水循環の保全を図ることを目的とした雨水地下貯蔵施設です。敷設形状に合わせた合理的な設計施工、プレキャスト化による工期短縮を実現しました。地上空間を駐車場、公園、運動場など多目的に有効活用することができます。

## 特長

### 構造特性

■構造安全性に優れる剛構造、施工簡便性に優れるピン構造を合理的に配置し、耐震性能1及び耐震性能2を満足します。

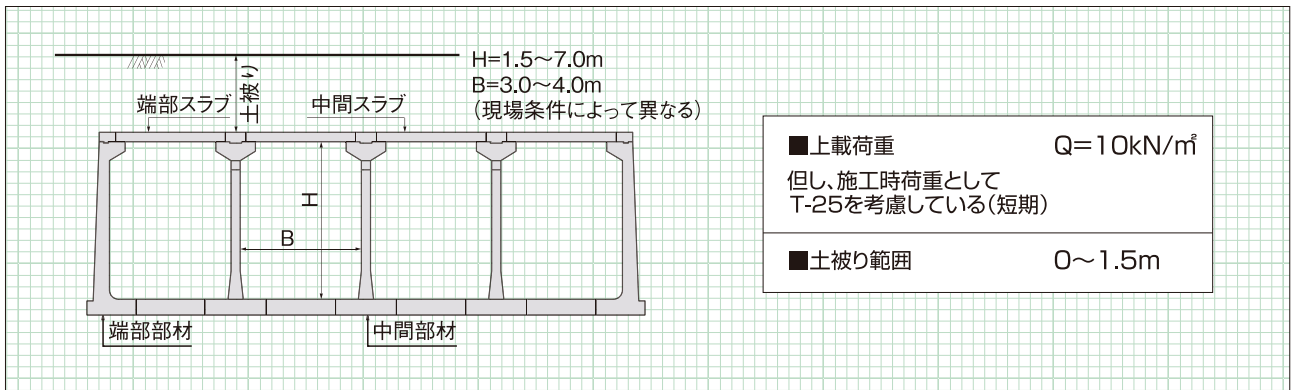
### 施工特性

■場所打ち施工に比べて、省力性・工期短縮が図れます。端部部材、中間部材、頂版スラブの単純な組合せによって、自由な大きさの雨水地下貯留施設が構築できます。

### 機能特性

■勾配、溝、ピットが底版部の長手方向に自由に配列でき、車両等を用いたメンテナンスができます。

## 設計条件・土被り範囲



## 施工写真



製品搬入



製品据付



底版コンクリート打設



施工状況(全景)



埋戻し



施工完了

## 試験状況

各構成部材ならびに接合部の載荷試験を行い、耐震性能2を満足することを確認しました。

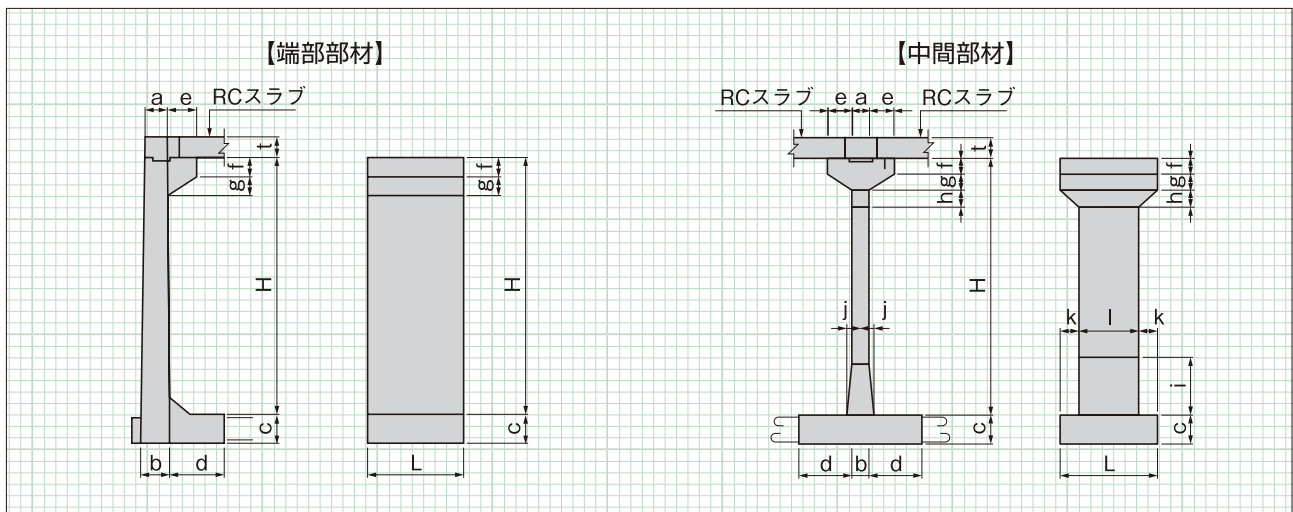


製品載荷試験結果(土木研究センター立会)



接合部試験

■ 寸法図



■ 寸法表

端部部材											頂版スラブ				
寸法表 端部部材	H	a	b	c	d	e	f	g	L	製品重量 (kg)	t	s	L	製品重量 1mあたり (kg)	
	製品高 (mm)	側壁		底版 (mm)	底版 張出 (mm)	受台			製品長 (mm)		版厚 RC (mm)	版厚 PC (mm)	製品長 (mm)	RC	PC
		上端 (mm)	下端 (mm)			張出 (mm)	前面 (mm)	テーパ (mm)							
H1500	1500	300	350	350	850	400	200	200	2000	5254	300	300	2000	1470	1470
H2000	2000	300	350	350	850	400	200	200	2000	6049	300	300	2000	1470	1470
H2500	2500	300	350	350	850	400	200	200	2000	6845	300	300	2000	1470	1470
H3000	3000	300	350	350	850	400	200	200	2000	7641	300	300	2000	1470	1470
H3500	3500	350	500	450	850	450	250	250	1500	8496	300	300	1500	1103	1103
H4000	4000	350	500	450	850	450	250	250	1500	9276	300	300	1500	1103	1103
H4500	4500	350	500	450	850	450	250	250	1500	10056	300	300	1500	1103	1103
H5000	5000	400	600	550	850	500	300	300	1500	13093	300	300	1500	1103	1103
H5500	5500	400	600	550	850	500	300	300	1500	14010	300	300	1500	1103	1103
H6000	6000	400	600	550	850	500	300	300	1500	14928	300	300	1500	1103	1103
H6500	6500	400	650	650	850	500	300	300	1500	17117	350	350	1500	1286	1286
H7000	7000	400	650	650	850	500	300	300	1500	18080	350	350	1500	1286	1286

中間部材															
寸法表 中間部材	H	a	b	c	d	e	f	g	h	i	j	k	l	L	製品重量 (kg)
	製品高 (mm)	柱厚		底版 (mm)	底版 張出 (mm)	受台			柱すり つけ高 (mm)	テーパ		底版張 出し幅 (mm)	柱幅 (mm)	製品長 (mm)	
		上端 (mm)	下端 (mm)			張出 (mm)	前面 (mm)	テーパ (mm)		鉛直 (mm)	水平 (mm)				
H1500	1500	200	200	350	850	400	200	200	200	600	100	400	1200	2000	5613
H2000	2000	200	200	350	850	400	200	200	200	600	100	400	1200	2000	5907
H2500	2500	200	200	350	850	400	200	200	200	600	100	400	1200	2000	6201
H3000	3000	200	200	350	850	400	200	200	200	600	100	400	1200	2000	6495
H3500	3500	250	250	450	850	450	250	250	250	900	100	300	900	1500	6766
H4000	4000	250	250	450	850	450	250	250	250	900	100	300	900	1500	7041
H4500	4500	250	250	450	850	450	250	250	250	900	100	300	900	1500	7317
H5000	5000	300	300	550	850	500	300	300	300	900	100	300	900	1500	9457
H5500	5500	300	300	550	850	500	300	300	300	900	100	300	900	1500	9787
H6000	6000	300	300	550	850	500	300	300	300	900	100	300	900	1500	10118
H6500	6500	350	350	650	850	500	300	300	300	900	100	300	900	1500	12228
H7000	7000	350	350	650	850	500	300	300	300	900	100	300	900	1500	12613

(注) 1. 本製品規格寸法は標準設計です。  
 2. 設計及び現場条件により、部材寸法は予告なしに変更する場合があります。