

耐震性貯水槽・防火水槽

福岡 熊本 佐賀 長崎 大分 宮崎 鹿児島 沖縄

特長

耐震性

耐震性に優れた製品です。
■各ブロックはPC鋼線で一体化されています。

信頼性

高度に品質管理された工場から生産される信頼性の高い製品です。
■各ブロックのジョイント部の漏水を完全にシャットアウトしています。
■本体底設ピット、吸管投入孔は全て工場生産されています。

省スペース

省スペースで大容量の水を確保できます。

自由度

寸法の設定が柔軟にできます。
■ブロックの組み合わせにより、貯水量を増減できるため現場に最適なタイプを選択できます。

経済性

経済性に優れています。
■現場打に比較して工事期間を大幅に短縮できます。

認定番号

耐震性貯水槽

空地用			道路用(T-20)			道路用(T-25)		
型式	容量(m ³)	認定番号	型式	容量(m ³)	認定番号	型式	容量(m ³)	認定番号
YX-40-I	40	耐-02098-1号	YX-40-II	40	耐-02099-1号	YX-40-III	40	耐-02099-1号
YX-60-I	60	耐-96045号	YX-60-II	60	耐-96046号	YX-60-III	60	耐-96046号
YX-80-I	80	耐-96045号	YX-80-II	80	耐-96046号	YX-80-III	80	耐-96046号
YX-90-I	90	耐-96045号	YX-90-II	90	耐-96046号	YX-90-III	90	耐-96046号
YX-100-I	100	耐-09175号	YX-100-II	100	耐-09176号	YX-100-III	100	耐-09176号

防火水槽

空地用			道路用(T-20)			道路用(T-25)		
型式	容量(m ³)	認定番号	型式	容量(m ³)	認定番号	型式	容量(m ³)	認定番号
YC-M-I	40	防-84075-1号	YC-M-II	40	防-84076-1号	YC-M-III	40	防-84076-1号

※土被り範囲 40m³迄 0m~1.5m 60m³以上 0m~1.0m

型式認定通知書



防-84075-1号 防-84076-1号 耐-02098-1号 耐-02099-1号 耐-96045号 耐-96046号 耐-09175号 耐-09176号

防火水槽と耐震性水槽の設置区分・違い

■設置区分・土被り条件

項目		防火水槽	耐震性貯水槽
区分	I型	自動車が進入するおそれのない公園、宅地等に設置するもので、あらかじめ予測できない不測荷重として10kN/m ² の等分布荷重を載荷するものとする。	
	II型	I型以外の場所に設けるもので、T-20の自動車荷重が載荷されるものとする。	
	III型	I型以外の場所に設けるもので、T-25の自動車荷重が載荷されるものとする。	
土被り条件		40m ² 迄：0m～1.5m	60m ² 以上：0m～1.0m

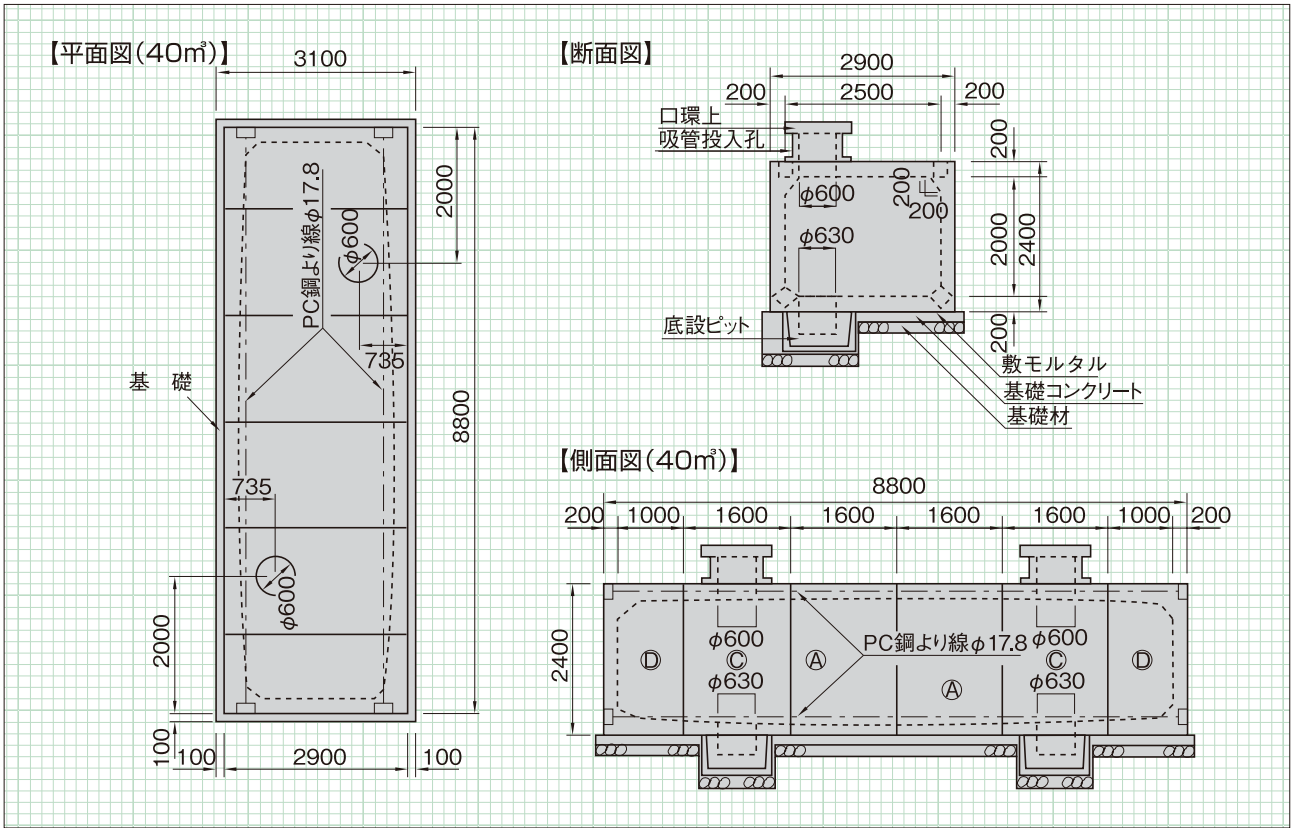
■違い

項目	防火水槽	耐震性貯水槽
ビット呼名	底設ビット	集水ビット
水槽深さ	底設ビット部分を除き地表面から4.5m以内 ※対応土被りは、40m ² 迄：0m～1.5m 60m ² 以上：0m～1.0m	集水ビット部分を除き地表面から7.0m以内 ※対応土被りは、40m ² 迄：0m～1.5m 60m ² 以上：0m～1.0m
補助率	1/3(林野分のみ)	1/2

耐震性貯水槽・防火水槽

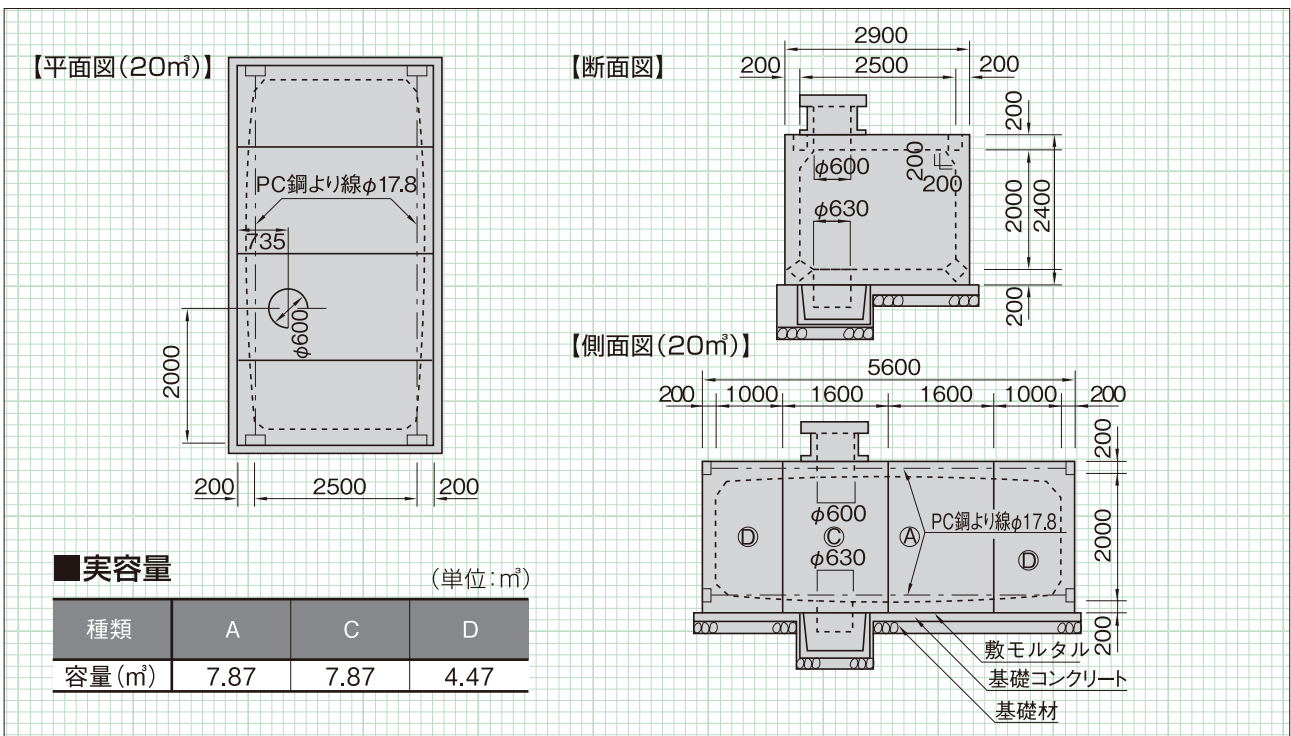
40m³耐震性貯水槽・防火水槽

■寸法図



20m³防火水槽 (認定対象外製品)

■寸法図



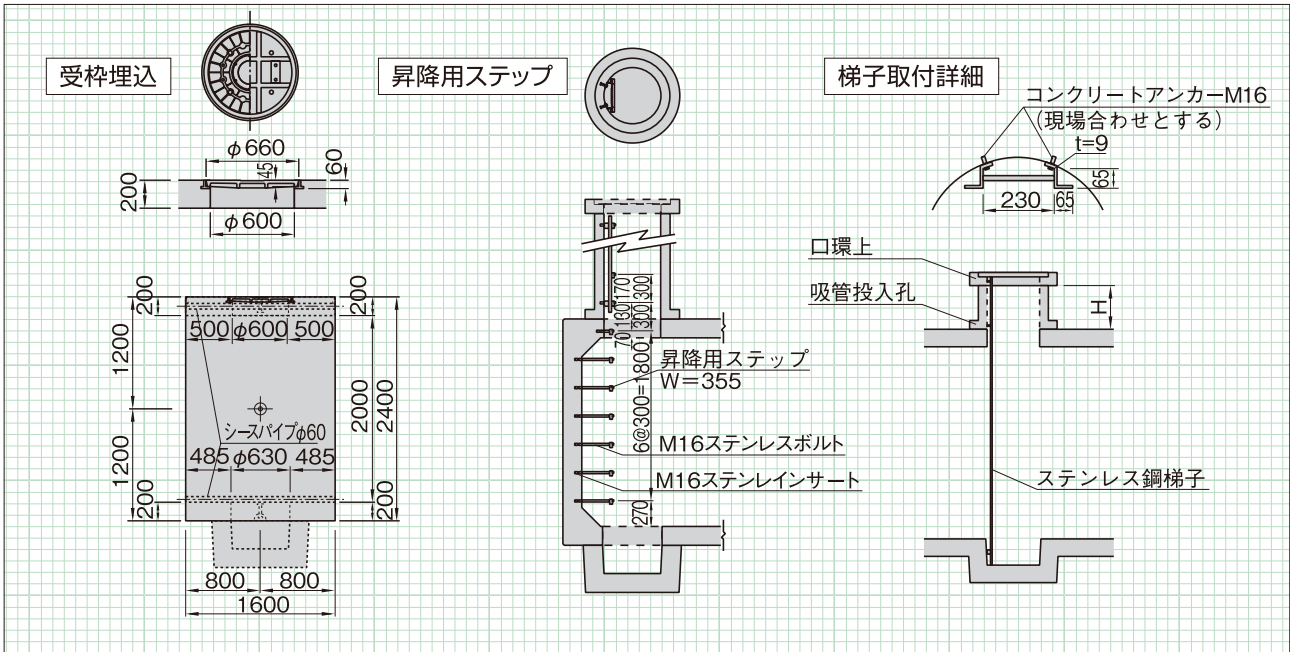
■実容量

(単位: m³)

種類	A	C	D
容量 (m ³)	7.87	7.87	4.47

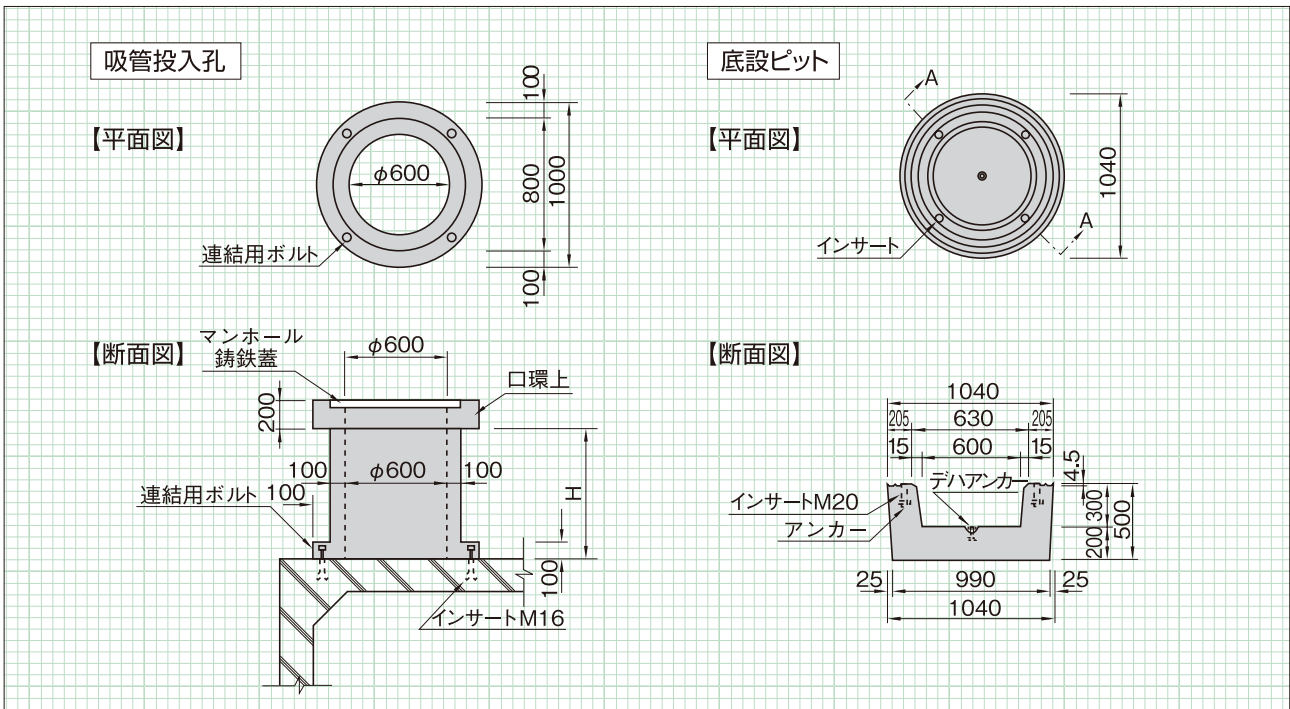
オプション形状

■寸法図



吸管投入孔・底設ピット

■寸法図



■参考重量表

品名 種類	本体ブロック			吸管投入孔								底設ピット	マンホール	
	A	C	D	H=100	H=200	H=300	H=400	H=500	H=600	H=700	H=800		口環上	铸铁蓋
参考重量(kg)	8160	7860	9705	125	180	235	290	345	400	455	510	790	298	75

施工状況



1
基礎工



2
底設ピット



3
部材据付



4
目地工



5
緊張工



6
吸管投入孔

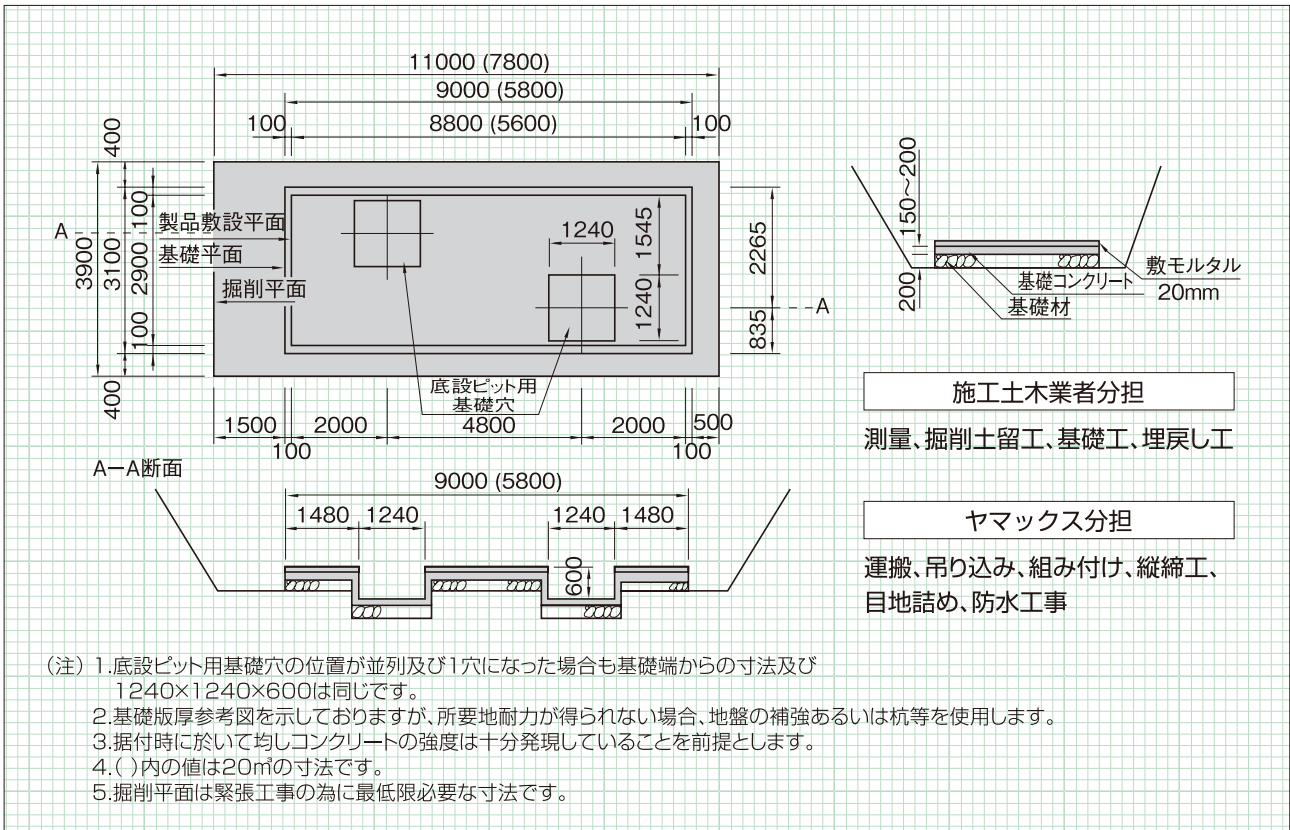


7
内面処理



8
施工完了

■基礎図



■布設歩掛り

(1基当り)

工種	種別	規格	単位	数量	
				40㎡	20㎡
据付・緊張工	PC鋼より線	φ17.8mm、L=9.8m	本	4.000	
	PC鋼より線	φ17.8mm、L=6.6m	本		4.000
	PC鋼定着具		組	8.000	8.000
	世話役		人	1.76	1.12
	特殊作業員		人	4.70	3.00
	普通作業員		人	4.40	2.80
	クレーン車	35t～36t吊り	日	1.00	0.64
	諸雑費	クレーン、労務費合計に対し(%)	%	12.000	12.000
本体グラウト工	グラウト材	シースパイプ、底設ビット	㎡	2穴 1.061	1穴 0.534
	グラウト工		人	0.500	0.380
	普通作業員		人	1.000	0.750
	機械損料		日	1.000	1.000
	諸雑費	上記合計に対し(%)	%	0.500	1.000
本体防水工	内部シーリング	カセコBU-2	m	126.000	74.000
	"	B0 メジコン#2100	本	50.000	40.000
	"	ベッスルボンド	kg	2.000	1.000
	"	プライマー	kg	0.300	0.200
	"	シーカデュア	kg	0.233	0.102
	"	タフラン#1000	kg	36.000	24.000
	内目地コーティング	B0 メジコン#10-S	kg	40.000	25.000
	目地モルタル	1:2	㎡	0.035	0.021
	防水工		人	0.500	0.380
	普通作業員		人	1.100	0.850
諸雑費	上記合計に対し(%)	%	0.500	0.500	

(注) 1.数量は施工実績による平均値にて算出されたものです。
 2.掘削寸法など詳細は担当営業にお問い合わせください。