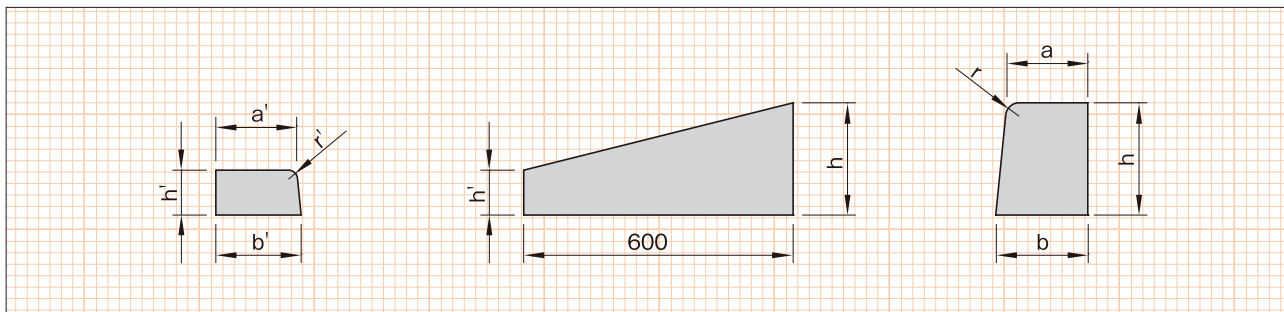


境界ブロック(役物)

福岡 熊本 佐賀 長崎 大分 宮崎 鹿児島 沖縄

切下げブロック 片面R

■寸法図



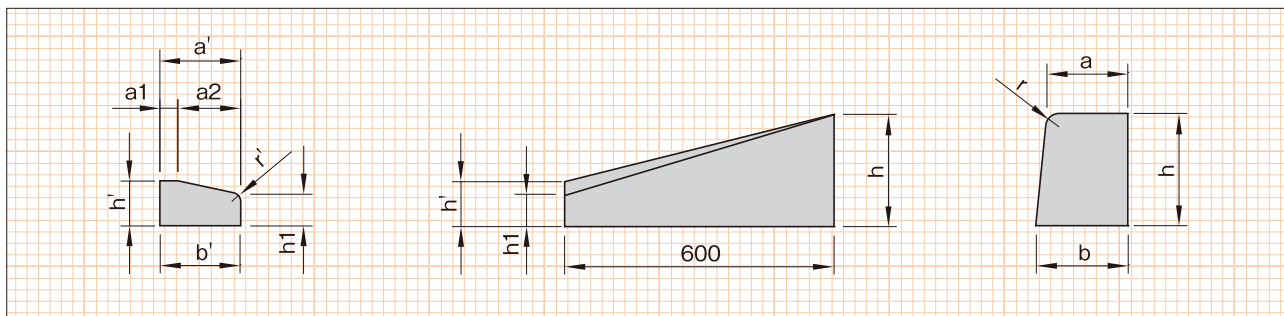
■寸法表

(単位:mm)

呼び名	a	b	h	r	a'	b'	h'	r'	参考重量(kg)
A	150	170	200	20	150	160	100	20	33
B	180	205	250	30	180	190	100	20	48
C	180	210	300	30	180	190	100	20	54

切下げブロック 片面R/身障者乗入用

■寸法図



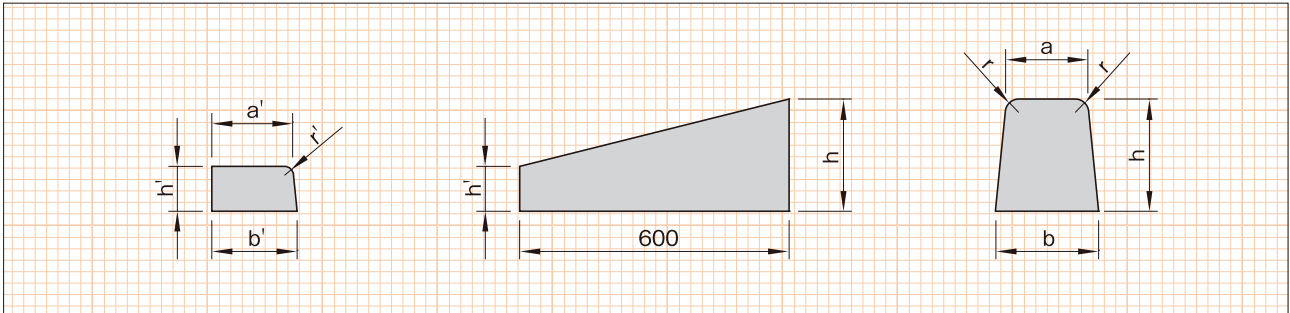
■寸法表

(単位:mm)

呼び名	a	b	h	r	a'	a1	a2	b'	h'	h1	r'	参考重量(kg)
A	150	170	200	20	160	30	130	160	100	70	20	32
B	180	205	250	30	180	40	140	180	100	70	20	48
C	180	210	300	30	180	40	140	180	100	70	20	52

切下げブロック 両面R

■ 寸法図



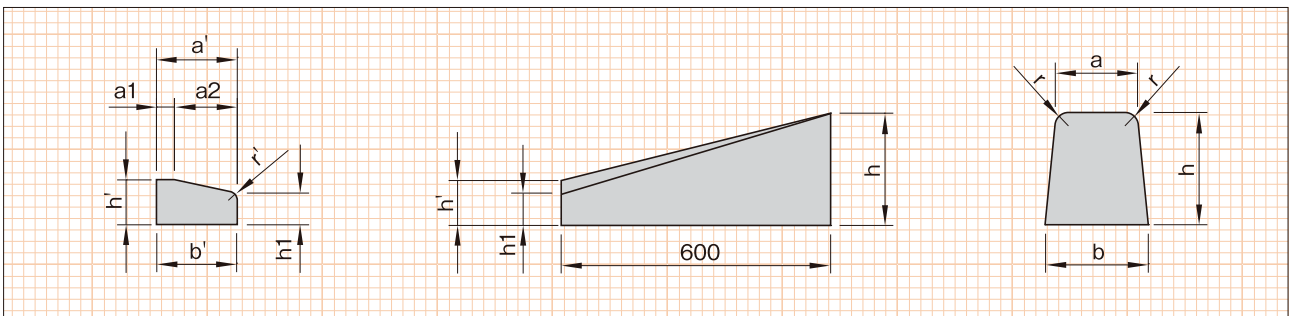
■ 寸法表

(単位:mm)

呼び名	a	b	h	r	a'	b'	h'	r'	参考重量(kg)
A	150	190	200	20	150	160	100	20	35
B	180	230	250	30	180	190	100	20	47
C	180	240	300	30	180	190	100	30	56

切下げブロック 両面R/身障者乗入用

■ 寸法図



■ 寸法表

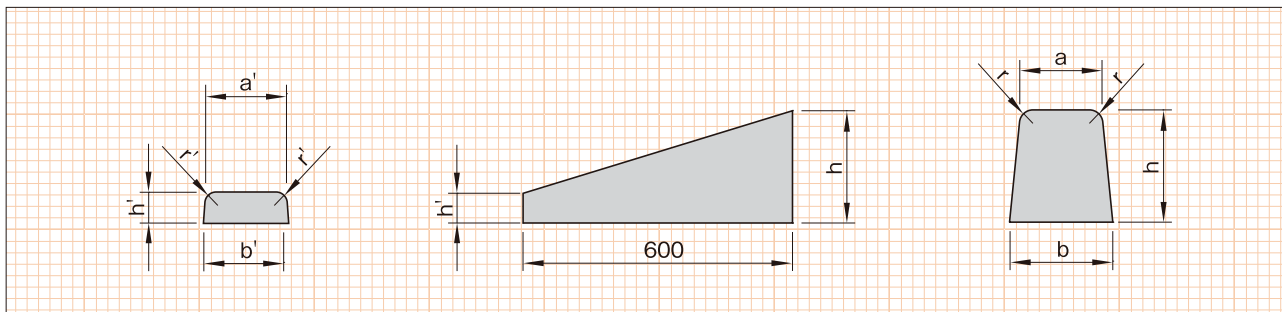
(単位:mm)

呼び名	a	b	h	r	a'	a1	a2	b'	h'	h1	r'	参考重量(kg)
A	150	190	200	20	160	30	130	160	100	70	20	34
B	180	230	250	30	180	40	140	180	100	70	20	47
C	180	240	300	30	180	40	140	180	100	70	20	54

境界ブロック (役物)

切下げブロック フラットタイプ H=70

■ 寸法図

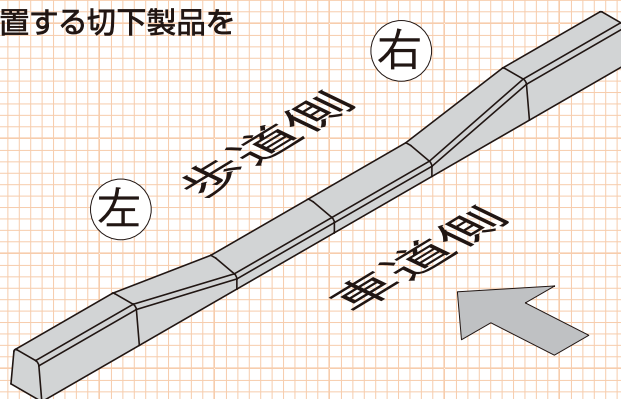


■ 寸法表

(単位: mm)

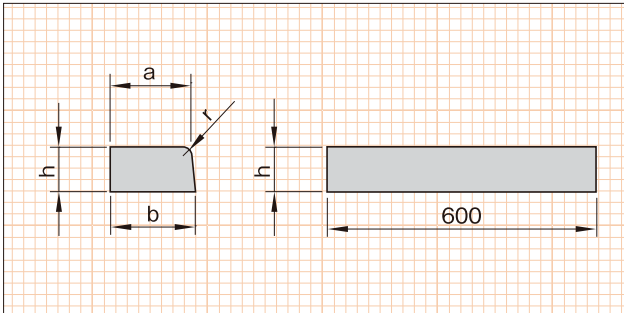
呼び名	a	b	h	r	a'	b'	h'	r'	参考重量 (kg)
A	150	190	200	20	143	157	70	20	31
B	180	230	250	30	180	190	70	25	46

車道より見て、右側に配置する切下製品を「切下右」と呼びます。



乗入ブロック

■ 寸法図



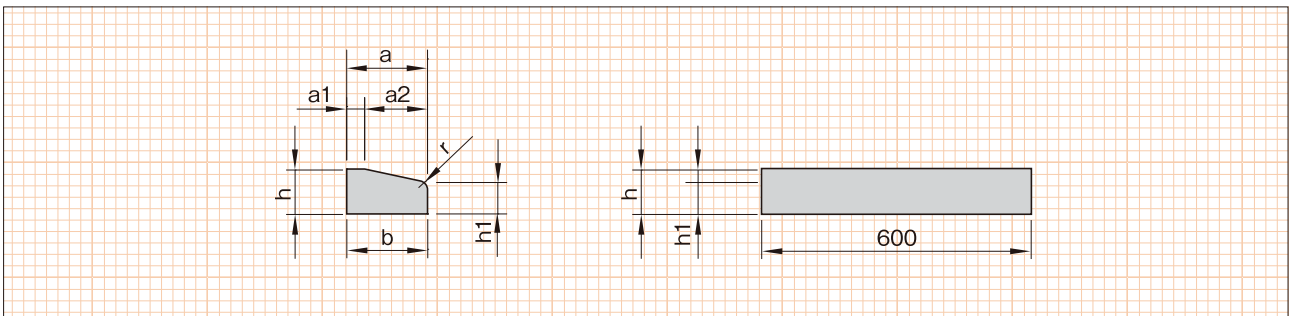
■ 寸法表

(単位: mm)

呼び名	a	b	h	r	参考重量 (kg)
A	150	160	100	20	21
B	180	190	100	20	25
C	180	190	100	20	25

乗入ブロック 身障者乗入

■ 寸法図



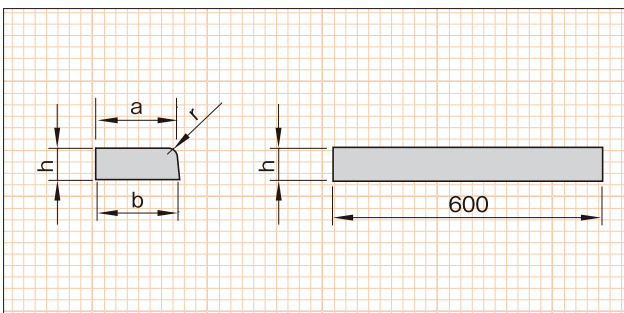
■ 寸法表

(単位: mm)

呼び名	a	a1	a2	b	h	h1	r	参考重量 (kg)
A	160	30	130	160	100	70	20	19
B	180	40	140	180	100	70	20	21
C	180	180	40	140	100	70	20	21

乗入ブロック フラットタイプ H=70

■ 寸法図



■ 寸法表

(単位: mm)

呼び名	a	b	h	r	参考重量 (kg)
A	150	157	70	20	16
B	180	187	70	20	19
C	180	187	70	20	19