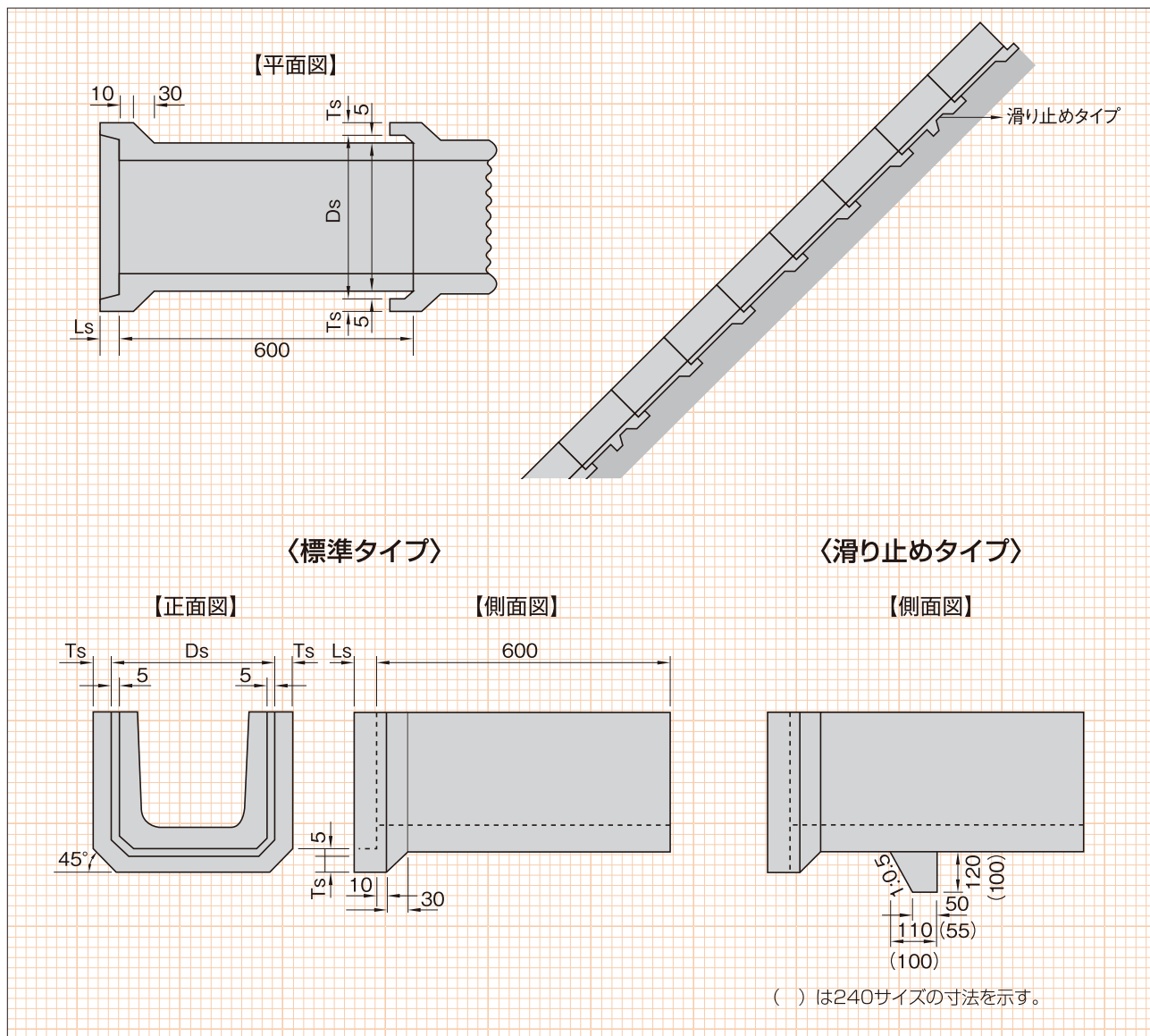


ソケット付鉄筋コンクリートU形(DV-PU)

福岡 熊本 佐賀 長崎 大分 宮崎 鹿児島 沖縄

■寸法図



■寸法表(本体)

(単位:mm)

名称	寸法	ソケット寸法			参考重量(kg)	
		内幅 Ds	厚さ Ts	深さ Ls	標準	滑止付
DV-PU240	240×240×600	350	25	50	60	64
DV-PU300	300×300×600	420	30	50	85	92

※本体は上ぶた式U形側溝に準じます。滑り止め付は5本に1本の割合を標準とします。

■参考歩掛り

(10m当り)

呼び名	世話役 (人)	特殊作業員 (人)	普通作業員 (人)	ラフテレーンクレーン4.9t (日)	諸雑費率 (%)
240	0.4	0.4	0.8	—	5
300	0.4	0.4	1.1	0.2	5