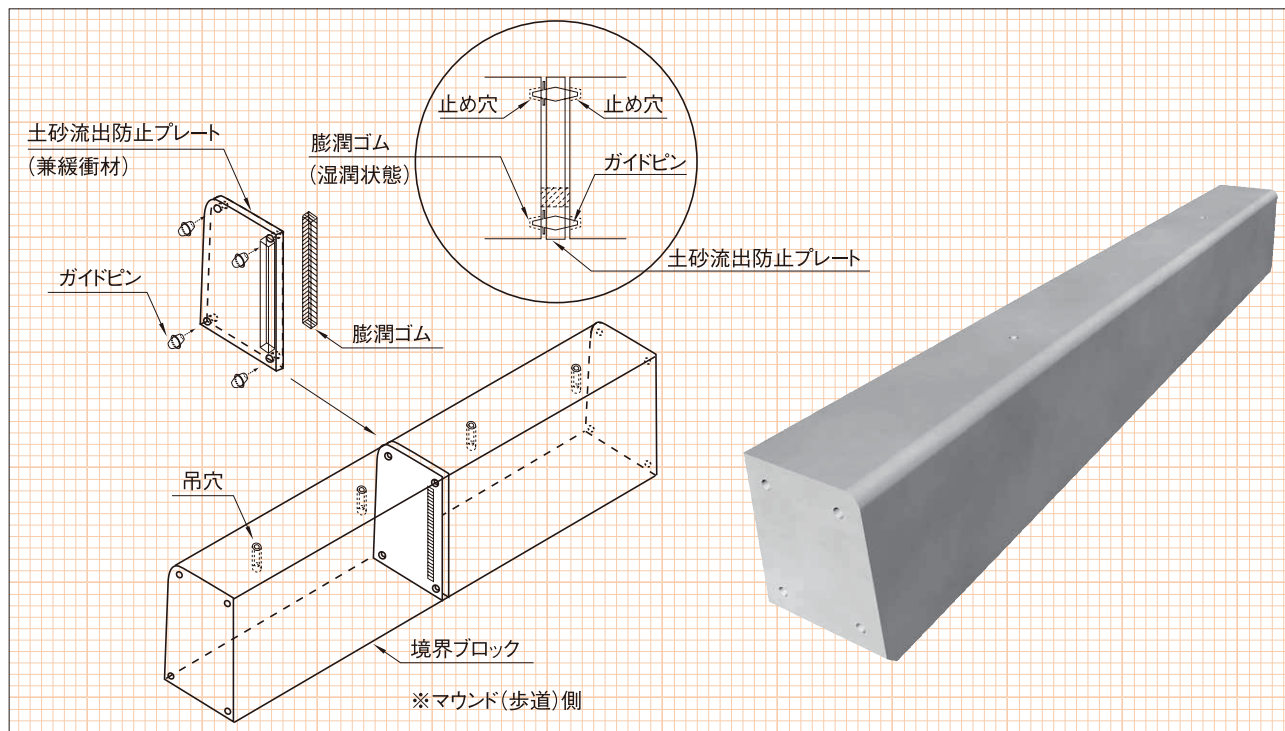


ニュー歩車道境界ブロック

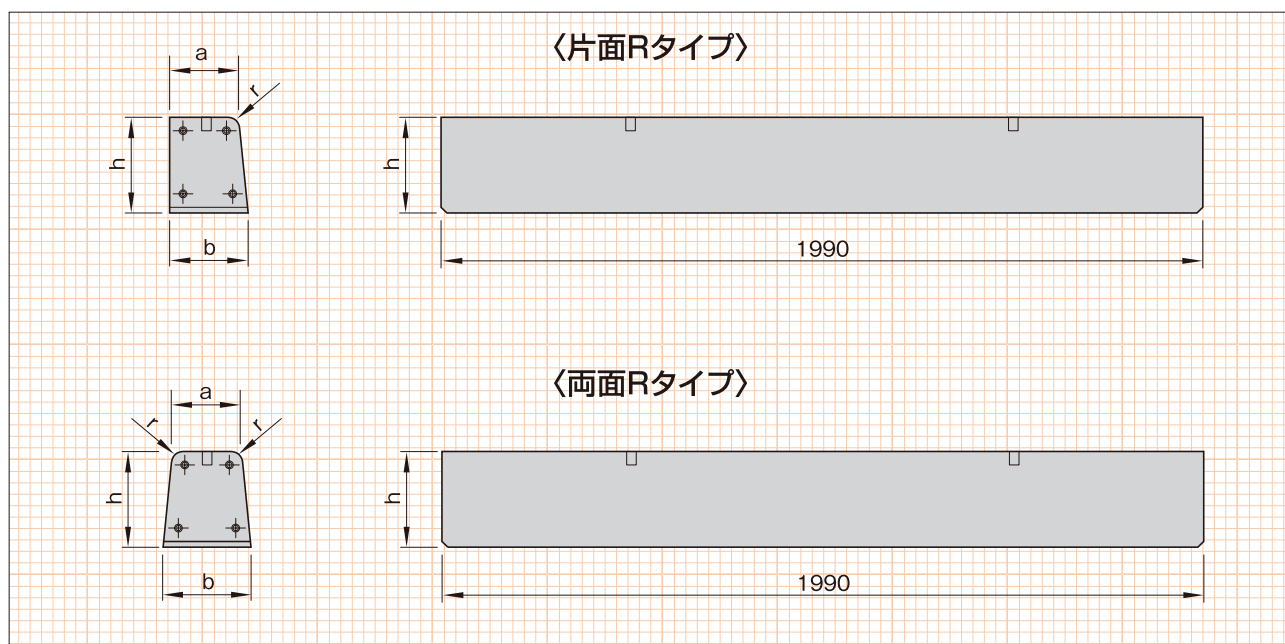
福岡 熊本 佐賀 長崎 大分 宮崎 鹿児島 沖縄

目地材、ジョイント材、天端吊りインサート・キャップ、ガイドピンを一体化した製品です。

■目地部の詳細



■寸法図



■寸法表(片面Rタイプ)

(単位:mm)

呼び名	a	b	h	r	参考重量(kg)
A	150	170	200	20	146
B	180	205	250	30	230
C	180	210	300	30	280

■寸法表(両面Rタイプ)

(単位:mm)

呼び名	a	b	h	r	参考重量(kg)
A	150	190	200	20	155
B	180	230	250	30	246
C	180	240	300	30	295