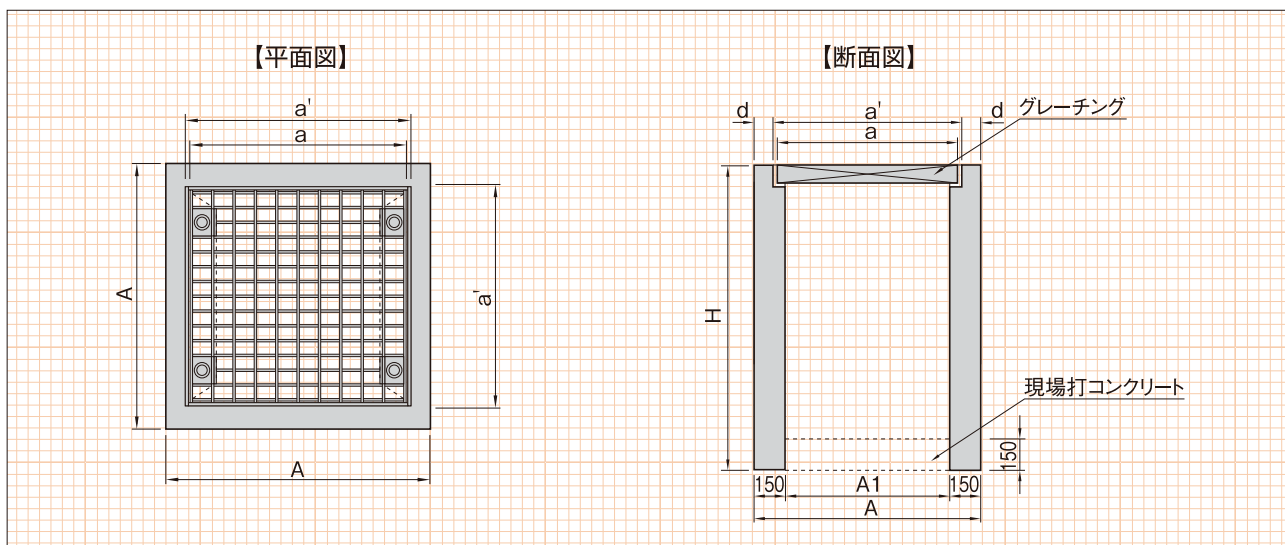


グレーチング付集水枡

福岡 熊本 佐賀 長崎 大分 宮崎 鹿児島 沖縄

■寸法図



■寸法表

(単位:mm)

呼び名	H	A	a	a'	d	参考重量 (kg)	100mm当りの単位重量 (kg)
400 × 400	600~1000	700	500	520	90.0	451 (H= 600)	76
500 × 500	700~1000	800	607	630	85.0	621 (H= 700)	92
	1100~1500	800	607	630	85.0	1029 (H= 1100)	96
600 × 600	800~1000	900	713	735	82.5	817 (H= 800)	106
	1100~1500	900	713	735	82.5	1183 (H= 1100)	110
700 × 700	1100~1500	1000	820	840	80.0	1338 (H= 1100)	125
800 × 800	1100~1500	1100	900	920	90.0	1495 (H= 1100)	140
900 × 900	1200~1500	1200	995	1020	90.0	1807 (H= 1200)	154
1000 × 1000	1000	1300	1115	1135	82.5	1566 (H= 1000)	—
	1100~1500	1300	1115	1135	82.5	1802 (H= 1100)	169

※ノックアウトタイプの重量はお問い合わせ願います。

※H=1000を超えるものは有筋となります。

■集水枡据付歩掛り

(10基当り)

製品質量 (kg/基)		50以上	80を超え	400を超え	800を超え	1200を超え	1600を超え
名称	単位	80以下	400以下	800以下	1200以下	1600以下	2200以下
世話役	(人)	0.1	0.2	0.4	0.6	1.0	1.3
特殊作業員	(人)	0.1	0.1	0.1	0.2	0.3	0.4
普通作業員	(人)	0.2	0.1	0.6	0.9	1.3	1.7
バックホウ (クレーン機能付) 運転	(h)	—	2.6	3.6	4.4	5.7	6.7
基礎碎石費率	(%)	73	18	18	18	18	18
諸雑費率	(%)	2	2	2	2	2	2

(注) 1. 歩掛りは、運搬距離30m程度までの小運搬を含むものであり、床掘、埋戻し、残土処理は含まれておりません。

2. バックホウ(クレーン機能付)の規格は排出ガス対策型・クローラ型クレーン機能付山積0.45m³(平積0.35m³) 2.9t吊です。

3. 上表歩掛りは、蓋版の有無に関わらず適用できます。

4. 基礎碎石費、諸雑費は、労務費とバックホウ(クレーン機能付)運転経費の合計額に上表の率を乗じた金額を上限として計上願います。

なお、基礎碎石費及び諸雑費に含まれる内容は次のとおりです。

〔基礎碎石費〕敷設・転圧労務、材料投入・締固め機械運転経費、碎石等材料費

〔諸雑費〕敷砂または敷モルタル材料費

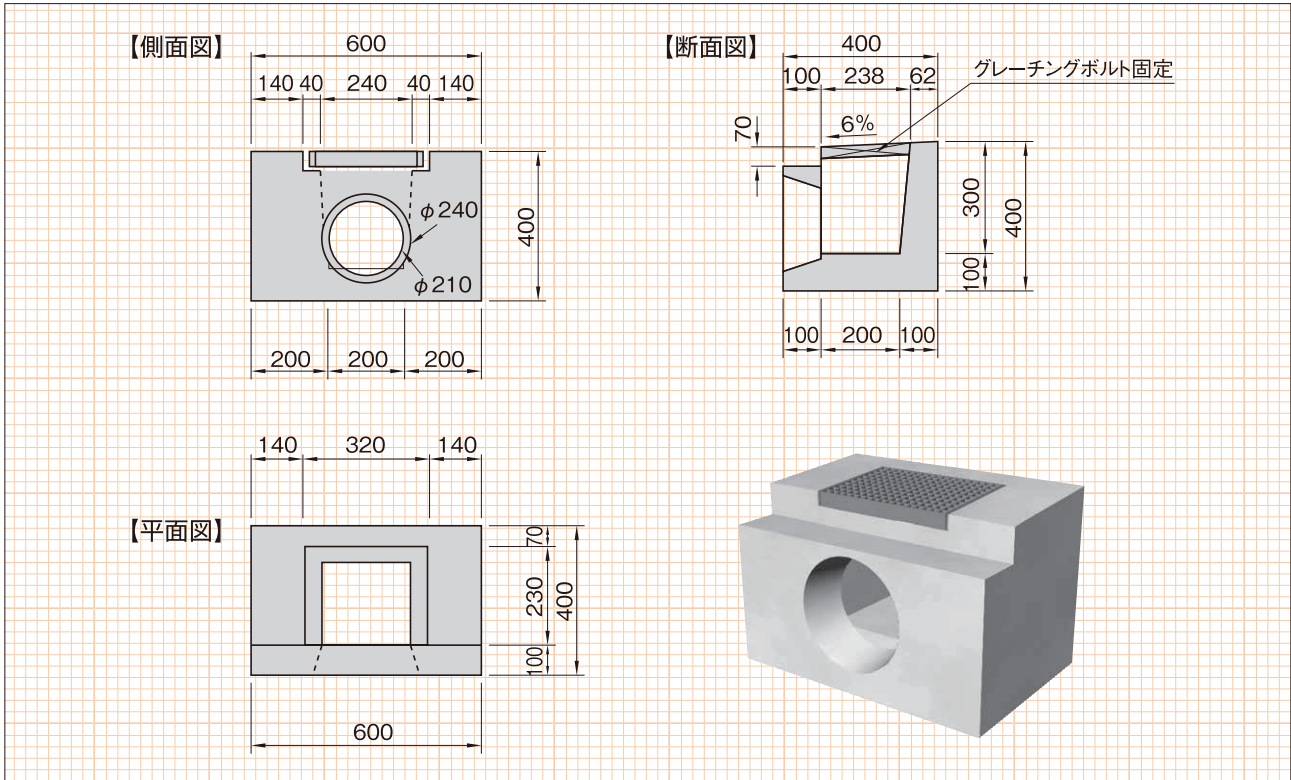
5. 基礎碎石の敷均し厚は、20cm以下を標準としており、これにより難しい場合は別途計上願います。

6. 基礎碎石費は、材料の種類・規格に関わらず適用できます。

熊本市型

寸法図

参考重量175kg



国土交通省タイプ

寸法図

参考重量458kg

