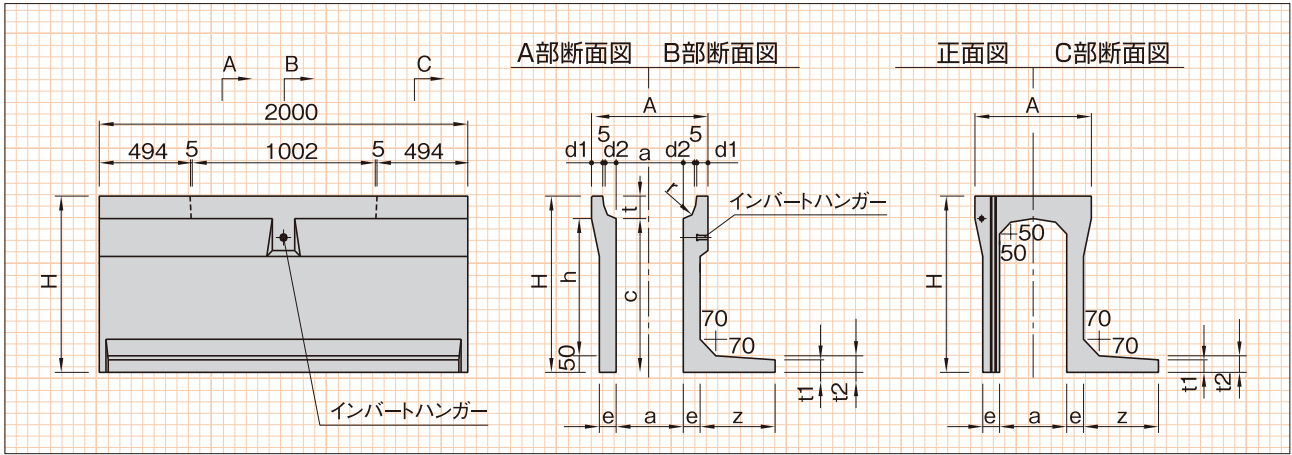


リボーン自由勾配側溝L型(T-25縦断)

福岡 熊本 佐賀 長崎 大分 宮崎 鹿児島 沖縄

本体

■寸法図



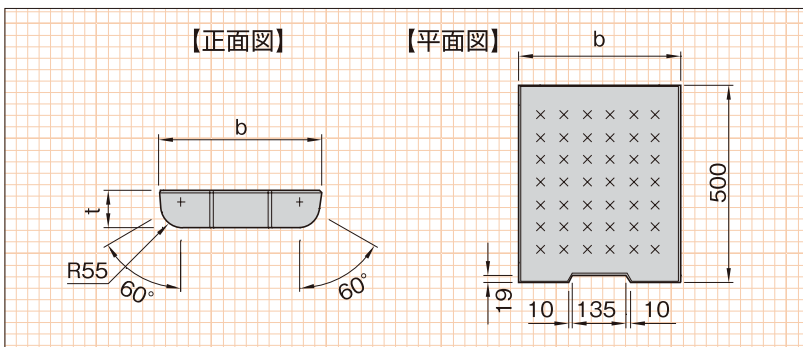
■寸法表

(単位: mm)

呼び名 a×h	A	H	c	t	d1	d2	e	t1	t2	z	参考重量 (kg/2m)
300× 300	520	445	350	95	50	55	55	50	70	355	520
400	520	545	450	95	50	55	55	50	70	355	574
500	520	645	550	95	50	55	55	50	70	355	631
600	520	745	650	95	50	55	75	50	80	385	816
700	520	845	750	95	50	55	75	50	80	385	889
800	520	945	850	95	50	55	85	50	80	425	1055
900	520	1045	950	95	50	55	85	50	80	425	1138
1000	520	1145	1050	95	50	55	85	50	80	575	1249
1100	520	1245	1150	95	50	55	85	50	80	575	1333
1200	520	1345	1250	95	50	55	85	50	80	575	1431
400× 400	630	560	450	110	55	55	60	50	75	355	668
500	630	660	550	110	55	55	60	50	75	355	727
600	630	760	650	110	55	55	60	50	75	355	786
700	630	860	750	110	55	55	80	50	80	385	993
800	630	960	850	110	55	55	80	50	80	385	1071
900	630	1060	950	110	55	55	90	50	85	475	1269
1000	630	1160	1050	110	55	55	90	50	85	475	1357
1100	630	1260	1150	110	55	55	90	50	85	575	1478
1200	630	1360	1250	110	55	55	90	50	85	575	1566

コンクリート蓋

■寸法図



■寸法表

(単位: mm)

呼び名	b	t	参考重量 (kg)
300	410	95	44
400	510	110	64