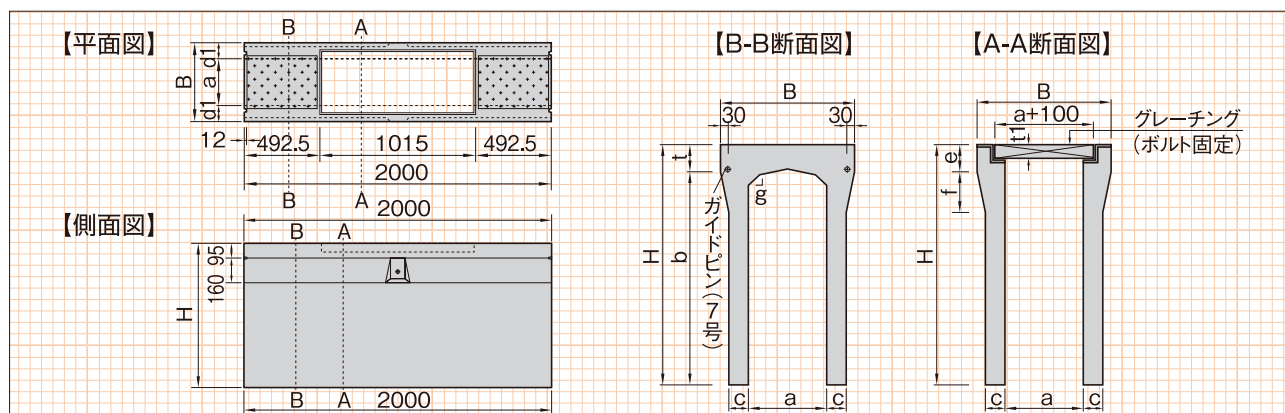


グレーチング付自由勾配側溝 (T-25縦断・T-25横断)

福岡 熊本 佐賀 長崎 大分 宮崎 鹿児島 沖縄

■寸法図



※グレーチング受枠はLアングルとZアングルがございます。

■寸法表

(単位: mm)

呼び名	B	H	a	b	t	c	d1	e	f	g	t1	参考重量 (kg/2m)
300×300	520	445	300	350	95	80	110	95	160	50	55	467
400	520	545	300	450	95	80	110	95	160	50	55	546
500	520	645	300	550	95	80	110	95	160	50	55	624
600	520	745	300	650	95	80	110	95	160	50	55	702
700	520	845	300	750	95	80	110	95	160	50	55	781
800	520	945	300	850	95	80	110	95	160	50	55	859
900	520	1045	300	950	95	80	110	95	160	50	55	962
1000	520	1145	300	1050	95	80	110	95	160	50	55	1016
1100	520	1245	300	1150	95	80	110	95	160	50	55	1095
1200	520	1345	300	1250	95	80	110	95	160	50	55	1173
400×400	630	560	400	450	110	80	115	110	160	50	65	612
500	630	660	400	550	110	80	115	110	160	50	65	690
600	630	760	400	650	110	80	115	110	160	50	65	769
700	630	860	400	750	110	80	115	110	160	50	65	847
800	630	960	400	850	110	80	115	110	160	50	65	925
900	630	1060	400	950	110	80	115	110	160	50	65	1004
1000	630	1160	400	1050	110	80	115	110	160	50	65	1082
1100	630	1260	400	1150	110	80	115	110	160	50	65	1161
1200	630	1360	400	1250	110	80	115	110	160	50	65	1239
500×500	750	675	500	550	125	80	125	125	180	50	75	783
600	750	775	500	650	125	80	125	125	180	50	75	863
700	750	875	500	750	125	80	125	125	180	50	75	944
800	750	975	500	850	125	80	125	125	180	50	75	1025
900	750	1075	500	950	125	80	125	125	180	50	75	1106
1000	750	1175	500	1050	125	80	125	125	180	50	75	1187
1100	750	1275	500	1150	125	80	125	125	180	50	75	1268
1200	750	1375	500	1250	125	80	125	125	180	50	75	1348
1300	750	1475	500	1350	125	80	125	125	180	50	75	1429
1400	750	1575	500	1450	125	80	125	125	180	50	75	1510
1500	750	1675	500	1550	125	80	125	125	180	50	75	1591
600×600	860	790	600	650	140	85	130	140	180	50	80	949
700	860	890	600	750	140	85	130	140	180	50	80	1033
800	860	990	600	850	140	85	130	140	180	50	80	1116
900	860	1090	600	950	140	85	130	140	180	50	80	1199
1000	860	1190	600	1050	140	85	130	140	180	50	80	1283
1100	860	1290	600	1150	140	85	130	140	180	50	80	1366
1200	860	1390	600	1250	140	85	130	140	180	50	80	1449
1300	860	1490	600	1350	140	85	130	140	180	50	80	1532
1400	860	1590	600	1450	140	85	130	140	180	50	80	1616
1500	860	1690	600	1550	140	85	130	140	180	50	80	1699