

プレキャスト基礎スラブ

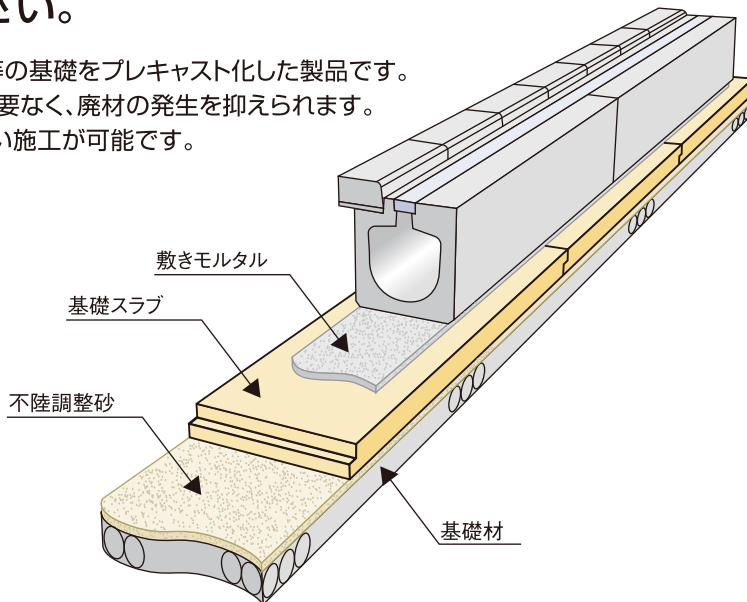
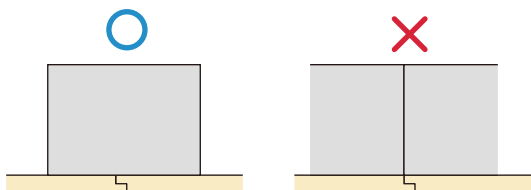
福岡 熊本 佐賀 長崎 大分 宮崎 鹿児島 沖縄

基礎工事の省力化・緊急工事に！
工事区間の早期解放を行うことができます。
製品全幅に応じてお選びください。

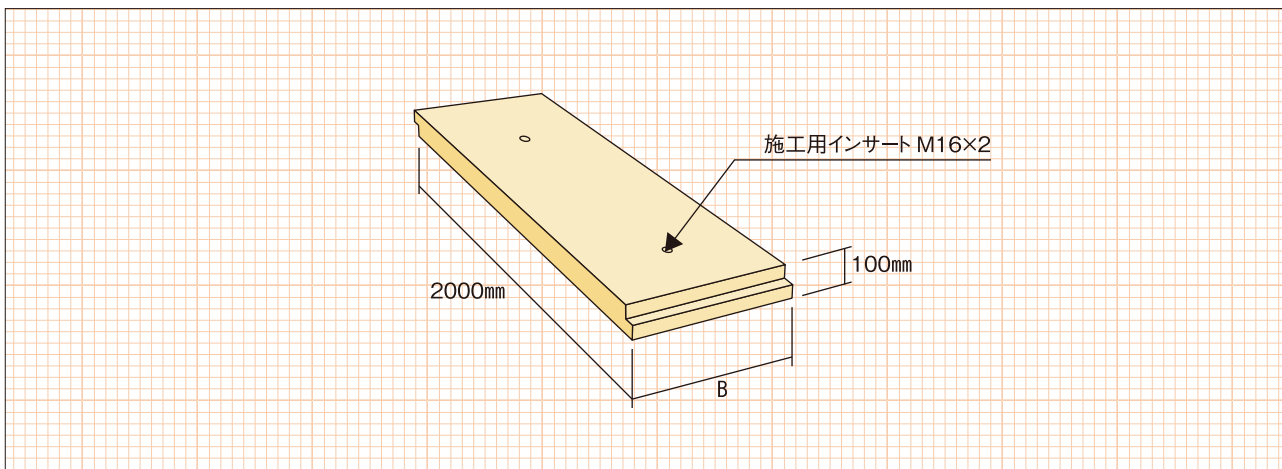
- 各種側溝、小型のボックスカルバート・L型擁壁等の基礎をプレキャスト化した製品です。
- 施工期間の短縮はもとより現場打ちの型枠が必要なく、廃材の発生を抑えられます。
- 基礎スラブの接合部は乗せ掛け式なので、素早い施工が可能です。

■使用例(スリット側溝)

※構造物と基礎スラブの目地が、同一箇所にならないように施工してください。



■寸法図



■寸法表

(単位:mm)

サイズ(B)	参考重量(kg)	使用例*(参考)
300	147	歩車道境界ブロック各種、地先境界ブロック各種
400	196	
500	245	各種側溝:内空幅250~600mmまで JIS道路側溝、管渠型側溝、自由勾配側溝、横断暗渠、 マルチスリット側溝、ファインスリット側溝等 各種L型擁壁:底版幅900mmまで
550	270	
600	294	
650	319	
700	343	
800	392	
900	441	
1000	490	各種側溝:内空幅最大1000mmまで 大型自由勾配側溝、大型管渠 各種L型擁壁:底版幅1300mmまで RCボックス:内空幅900mmまで
1100	539	
1200	588	
1300	637	
1400	686	

※使用例は、当社の製品について掲載しております。