

ファインスリット側溝

福岡 熊本 佐賀 長崎 大分 宮崎 鹿児島 沖縄

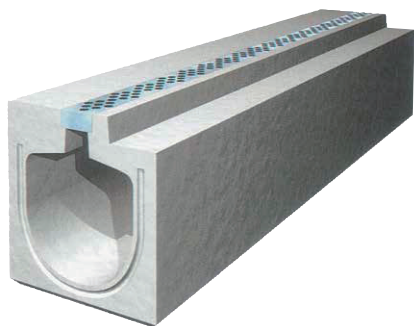
様々な現場ニーズに対応し安易な施工と低コストを可能にした
一体型構造の『ファインスリット側溝』。

多くのバリエーションで多様な現場ニーズに対応できます。また、一体型によりスピーディな施工が可能、低価格でスリット側溝を構築できます。

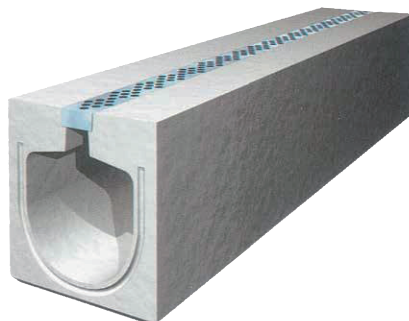
6種のバリエーション

一般道、トンネル、公園、グラウンド、造成地や商店街アプローチなど、用途や景観に応じて幅広く適合します。

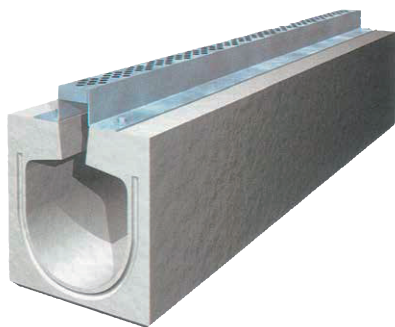
標準タイプ



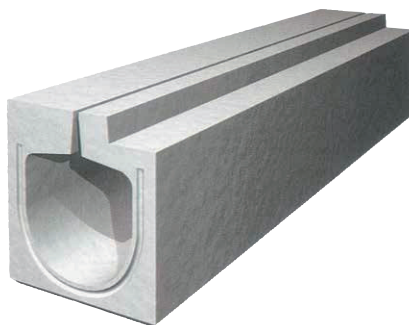
乗り入れタイプ



高上げタイプ



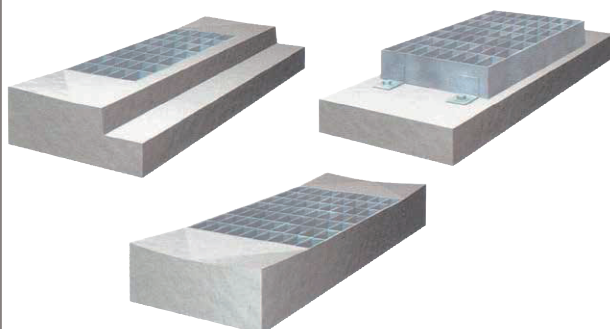
スリットタイプ



スリット乗り入れタイプ



柵部

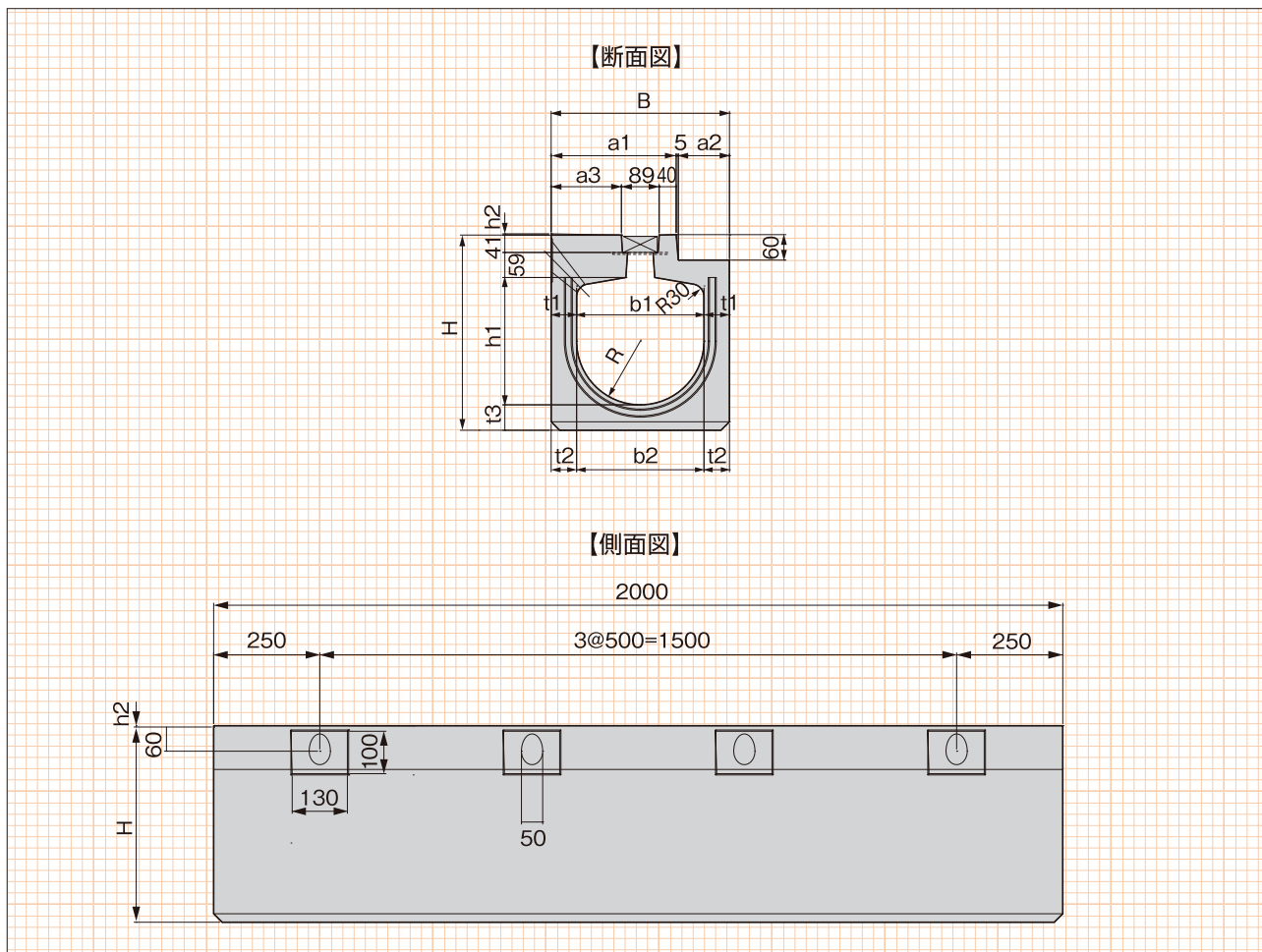


ファインスリット側溝

標準タイプ

- T-25縦断
- 現行の縁石を使用することができ、バリアフリーにも対応しています。
- 側壁に配置された開口により、排水性舗装に対応します。
- 連続したスリットにより有効的に路面排水が可能です。

■寸法図



■寸法表

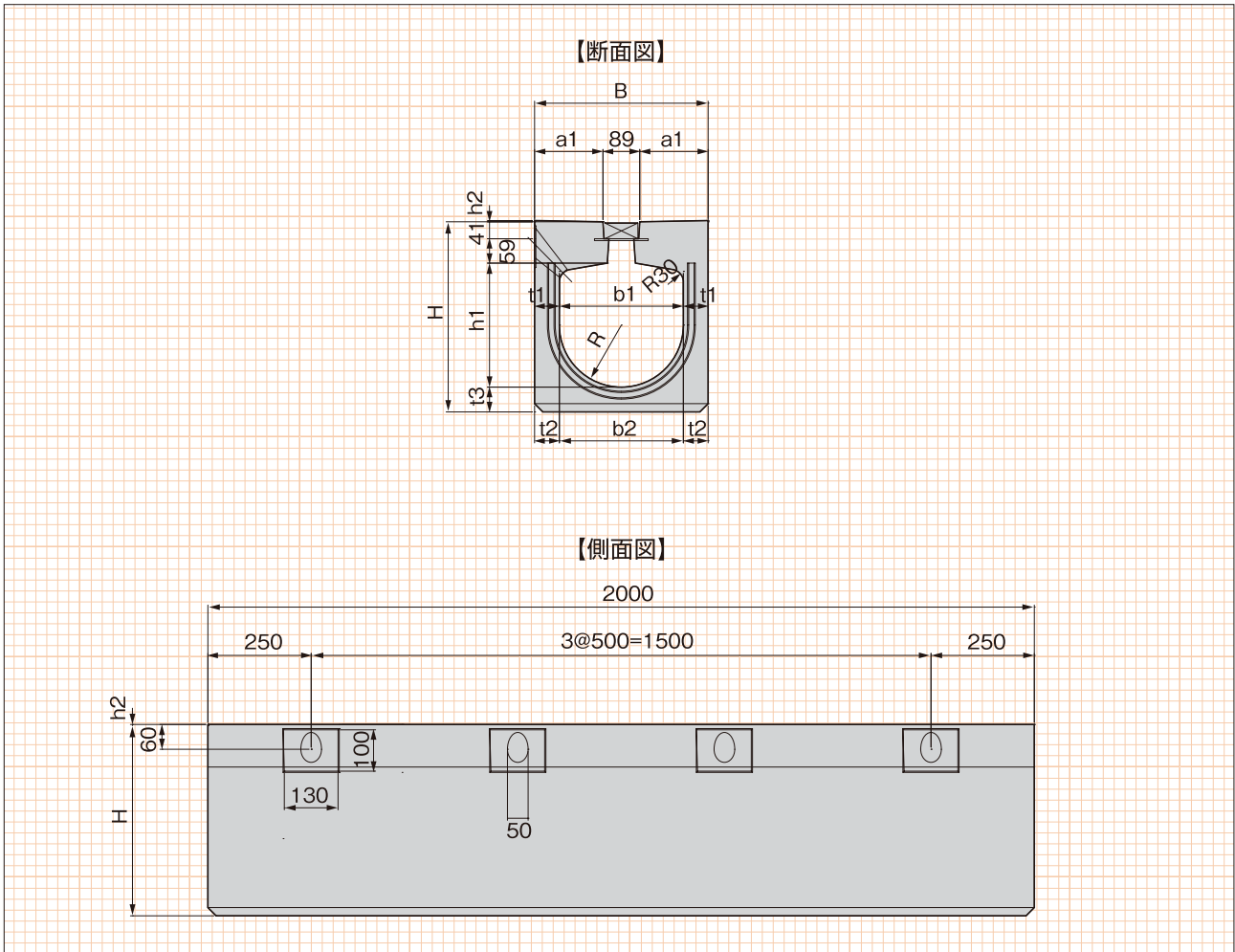
(単位:mm)

サイズ	B	H	b1	b2	h1	h2	t1	t2	t3	a1	a2	a3	R	参考重量(kg) L=2000当り
250×250	360	410	250	240	250	3	55	60	60	264.5	90.5	135.5	123	397
300	360	460	250	240	300	3	55	60	60	264.5	90.5	135.5	122	426
400	360	565	250	230	400	3	55	65	65	264.5	90.5	135.5	118	500
300×300	420	460	300	300	300	3	60	60	60	294.5	120.5	165.5	150	495
400	420	565	300	290	400	3	60	65	65	294.5	120.5	165.5	147	568
500	420	670	300	280	500	3	60	70	70	294.5	120.5	165.5	143	647
400×400	540	570	400	400	400	5	70	70	70	354.5	180.5	225.5	200	745
500	540	675	400	390	500	5	70	75	75	354.5	180.5	225.5	197	833
600	540	785	400	370	600	5	70	85	85	354.5	180.5	225.5	190	951
500×500	670	685	500	500	500	6	85	85	85	419.5	245.5	290.5	250	1093
600	670	795	500	480	600	6	85	95	95	419.5	245.5	290.5	244	1225
700	670	895	500	480	700	6	85	95	95	419.5	245.5	290.5	244	1313

乗り入れタイプ

- T-25縦断
- 側壁に配置された開口により、排水性舗装に対応します。
- 連続したスリットとスロープにより有効的に路面排水が可能です。

■寸法図



■寸法表

(単位:mm)

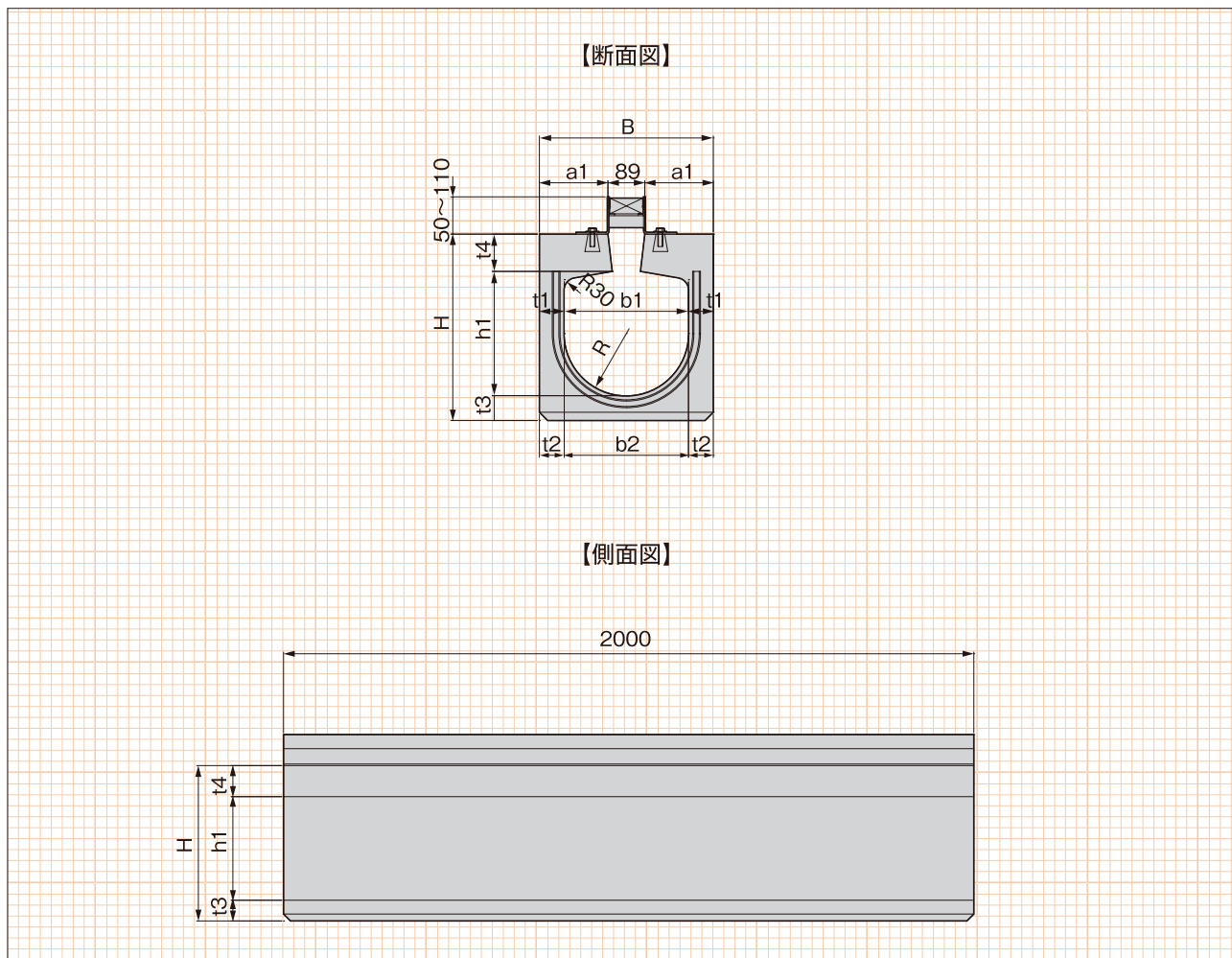
サイズ	B	H	b1	b2	h1	h2	t1	t2	t3	a1	R	参考重量(kg) L=2000当り
250×250	360	410	250	240	250	3	55	60	60	135.5	123	426
300	360	460	250	240	300	3	55	60	60	135.5	122	456
400	360	565	250	230	400	3	55	65	65	135.5	118	529
300×300	420	460	300	300	300	3	60	60	60	165.5	150	529
400	420	565	300	290	400	3	60	65	65	165.5	147	608
500	420	670	300	280	500	3	60	70	70	165.5	143	686
400×400	540	570	400	400	400	5	70	70	70	225.5	200	804
500	540	675	400	390	500	5	70	75	75	225.5	197	892
600	540	785	400	370	600	5	70	85	85	225.5	190	1009
500×500	670	685	500	500	500	6	85	85	85	290.5	250	1171
600	670	795	500	480	600	6	85	95	95	290.5	244	1303
700	670	895	500	480	700	6	85	95	95	290.5	244	1392

ファインスリット側溝

嵩上げタイプ

- T-25縦断
- グレーチングアングル側面の開口により、排水性舗装に対応します。
- 景観性に優れ、連続したスリットにより有効的に路面排水が可能です。

■寸法図



■寸法表

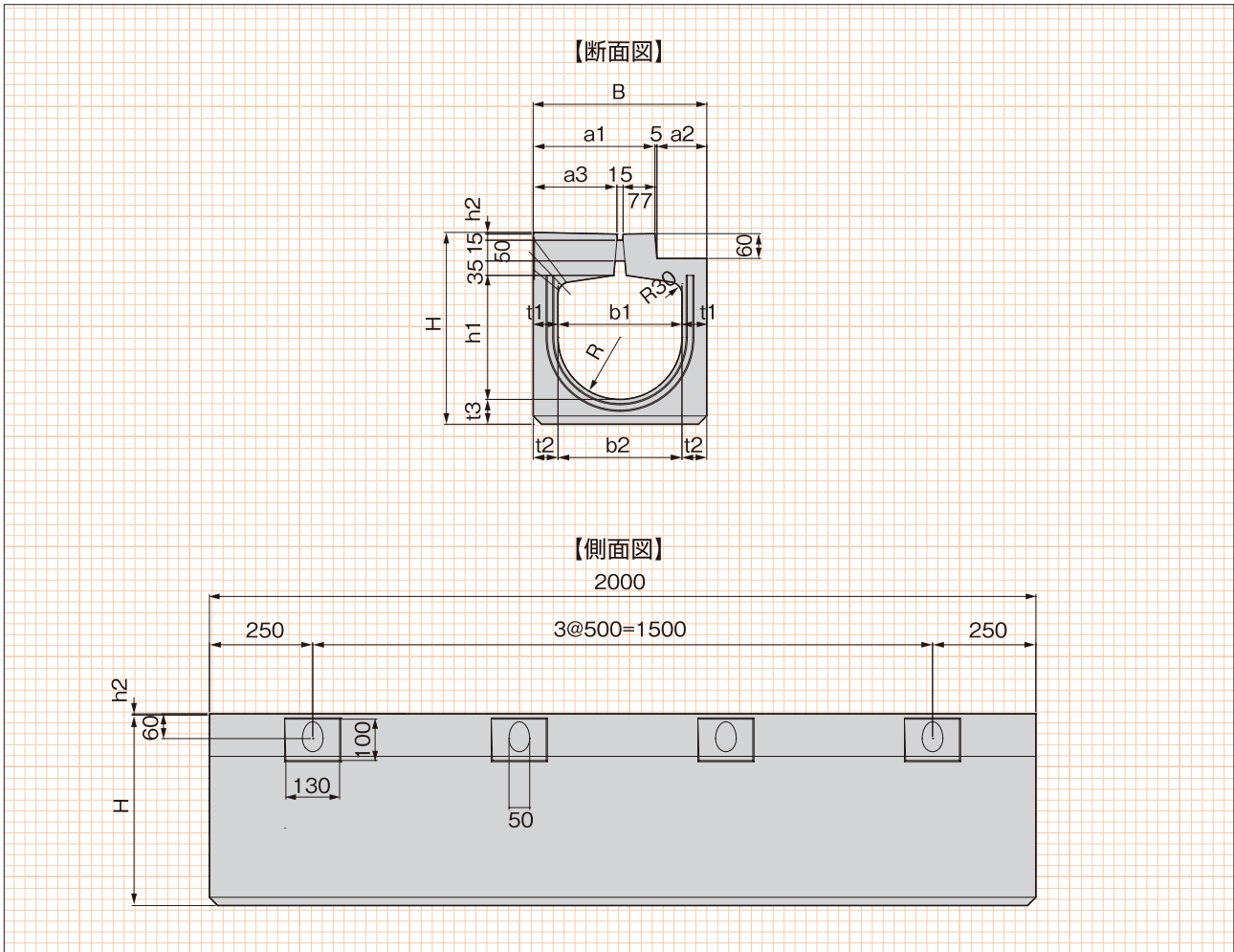
(単位:mm)

サイズ	B	H	b1	b2	h1	t1	t2	t3	t4	a1	R	参考重量(kg) L=2000当り
250×250	360	400	250	240	250	55	60	60	90	135.5	123	407
300	360	450	250	240	300	55	60	60	90	135.5	122	436
400	360	555	250	230	400	55	65	65	90	135.5	118	510
300×300	420	450	300	300	300	60	60	60	90	165.5	150	510
400	420	555	300	290	400	60	65	65	90	165.5	147	583
500	420	660	300	280	500	60	70	70	90	165.5	143	662
400×400	540	560	400	400	400	70	70	70	90	225.5	200	769
500	540	665	400	390	500	70	75	75	90	225.5	197	858
600	540	775	400	370	600	70	85	85	90	225.5	190	975
500×500	670	685	500	500	500	85	85	85	100	290.5	250	1156
600	670	795	500	480	600	85	95	95	100	290.5	244	1289
700	670	895	500	480	700	85	95	95	100	290.5	244	1377

スリットタイプ

- T-25縦断
- 現行の縁石を使用することができ、バリアフリーにも対応しています。
- 側壁に配置された開口により、排水性舗装に対応します。
- 連続したスリットによりグレーチングタイプと比べ安価に路面排水が可能です。

■寸法図



■寸法表

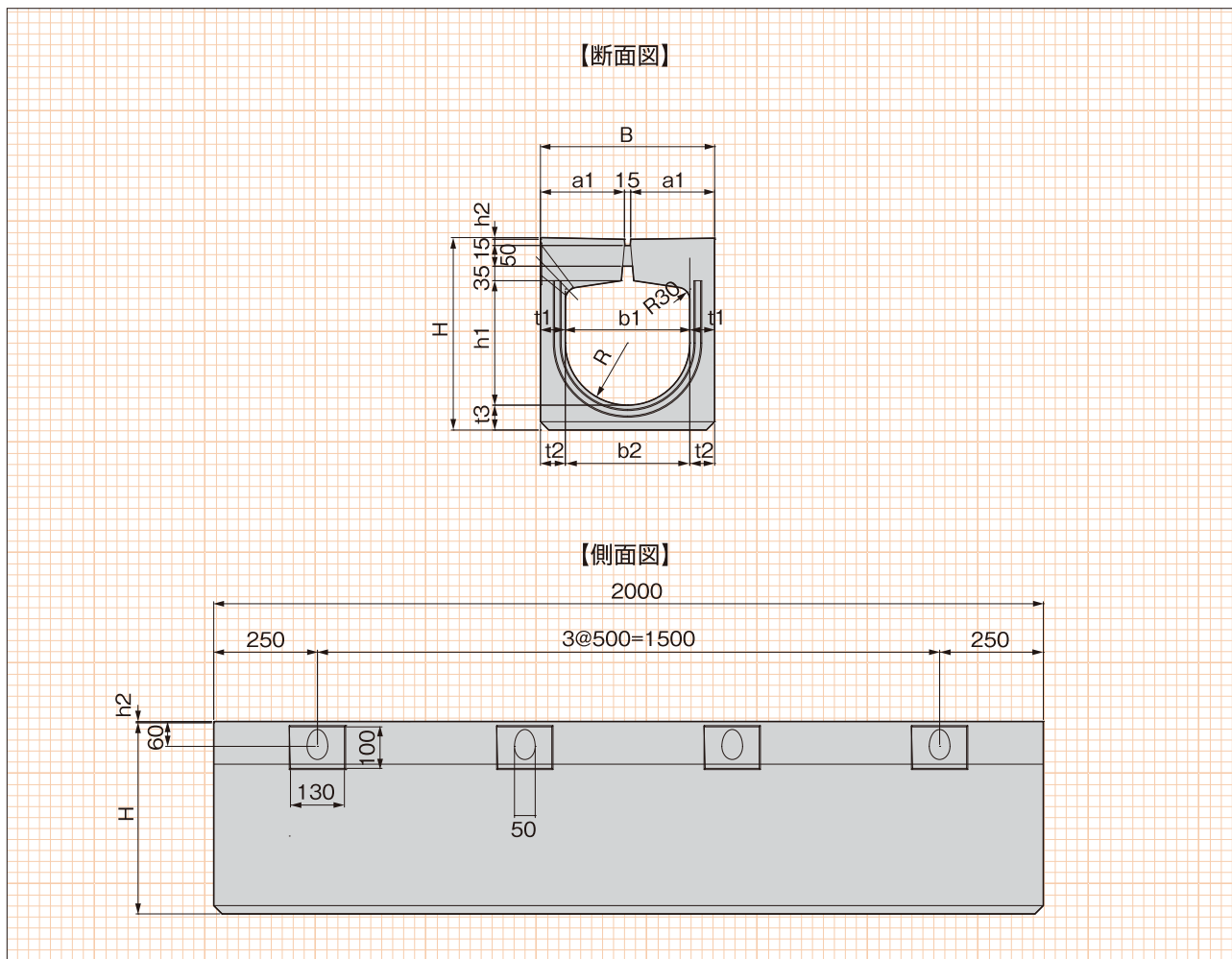
(単位: mm)

サイズ	H	h1	h2	B	b1	b2	a1	a2	a3	t1	t2	t3	R	参考重量(kg) L=2000当り
300×300	464	300	4	420	300	300	294.5	120.5	202.5	60	60	60	150	522
400	569	400	4	420	300	290	294.5	120.5	202.5	60	65	65	147	596
500	674	500	4	420	300	280	294.5	120.5	202.5	60	70	70	143	678
400×400	575	400	5	540	400	400	354.5	180.5	262.5	70	70	70	200	774
500	680	500	5	540	400	390	354.5	180.5	262.5	70	75	75	197	864
600	790	600	5	540	400	370	354.5	180.5	262.5	70	85	85	190	892

スリット乗り入れタイプ

- T-25縦断
- 側壁に配置された開口により、排水性舗装に対応します。
- 連続したスリットとスロープによりグレーチングタイプと比べ安価に路面排水が可能です。

■寸法図



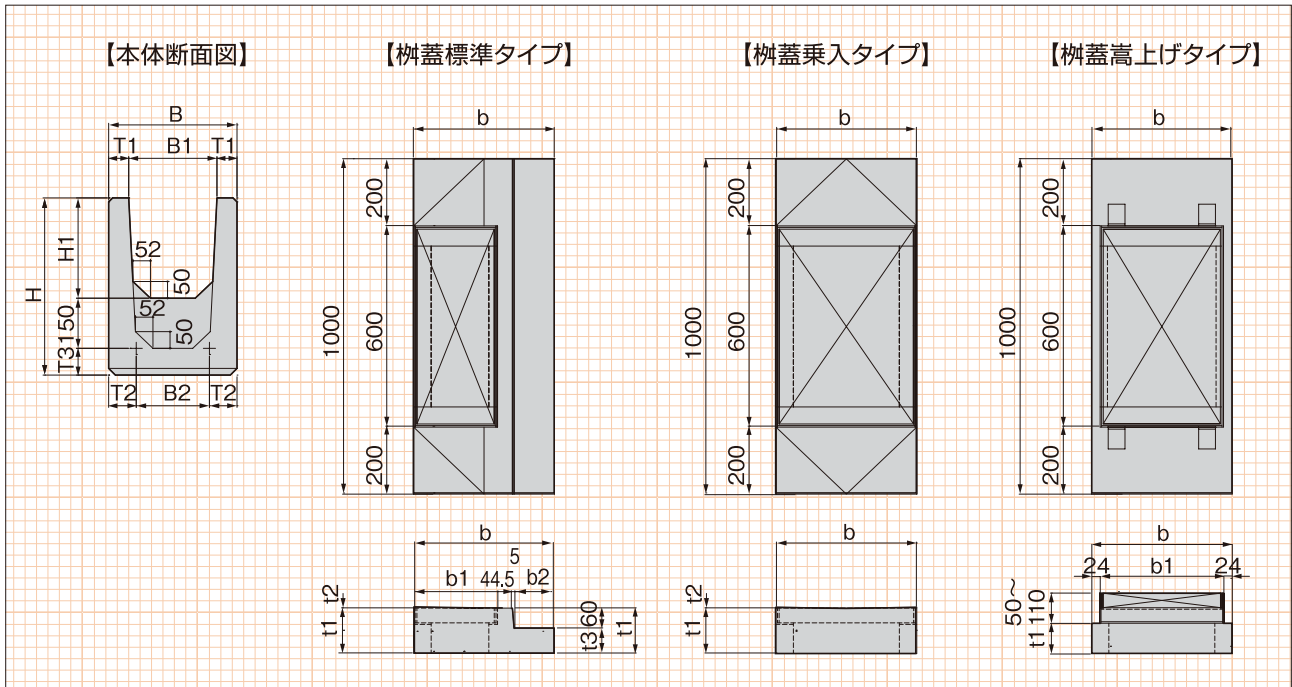
■寸法表

(単位:mm)

サイズ	H	h1	h2	B	b1	b2	a1	t1	t2	t3	R	参考重量(kg) L=2000当り
300×300	464	300	4	420	300	300	202.5	60	60	60	150	559
400	569	400	4	420	300	290	202.5	60	65	65	147	632
500	674	500	4	420	300	280	202.5	60	70	70	143	715
400×400	575	400	5	540	400	400	262.5	70	70	70	200	833
500	680	500	5	540	400	390	262.5	70	75	75	197	921
600	790	600	5	540	400	370	262.5	70	85	85	190	1039

柵部 (L=1000)

■ 寸法図



■ 寸法表(本体)

(単位:mm)

サイズ	B	H	B1	B2	H1	T1	T2	T3	参考重量(kg)
250×250	384	480	264	224	250	60	80.0	80	235
300	384	530	264	219	300	60	82.5	80	255
400	384	635	264	209	400	60	87.5	85	299
300×300	440	530	316	271	300	62	84.5	80	272
400	440	635	316	261	400	62	89.5	85	321
500	440	745	316	251	500	62	94.5	95	375
400×400	560	645	420	365	400	70	97.5	95	387
500	560	750	420	355	500	70	102.5	100	443
600	560	855	420	345	600	70	107.5	105	500
500×500	690	760	534	469	500	78	110.5	110	527
600	690	865	534	459	600	78	115.5	115	588
700	690	970	534	449	700	78	120.5	120	654

■ 寸法表(柵蓋標準タイプ)

(単位:mm)

サイズ	b	b1	b2	t1	t2	t3	参考重量(kg)
250	360	220	90.5	135	3	75	76
300	420	250	120.5	135	3	75	87
400	540	310	180.5	145	5	85	120
500	670	375	245.5	155	6	95	160

■ 寸法表(柵蓋乗入れタイプ)

(単位:mm)

サイズ	b	t1	t2	参考重量(kg)
250	360	135	3	69
300	420	135	3	79
400	540	145	5	109
500	670	155	6	144

■ 寸法表(柵蓋高上げタイプ)

(単位:mm)

サイズ	b	b1	t1	参考重量(kg)
250	360	312	90	51
300	420	372	90	59
400	540	492	90	75
500	670	622	100	101