

マルチスリット側溝

【NETIS】KK-980098

福岡 熊本 佐賀 長崎 大分 宮崎 鹿児島 沖縄

低コストを実現

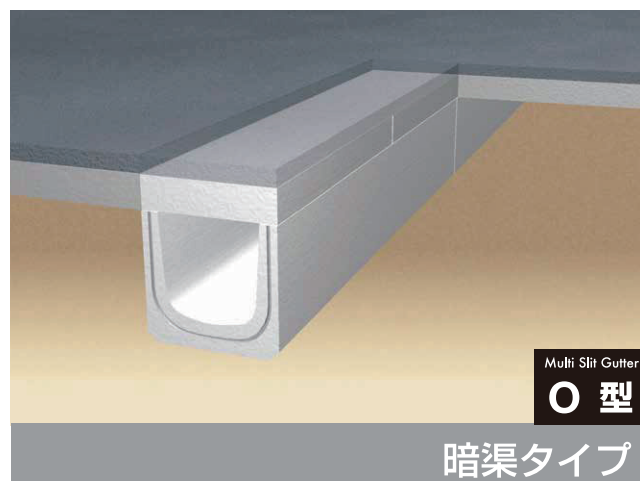
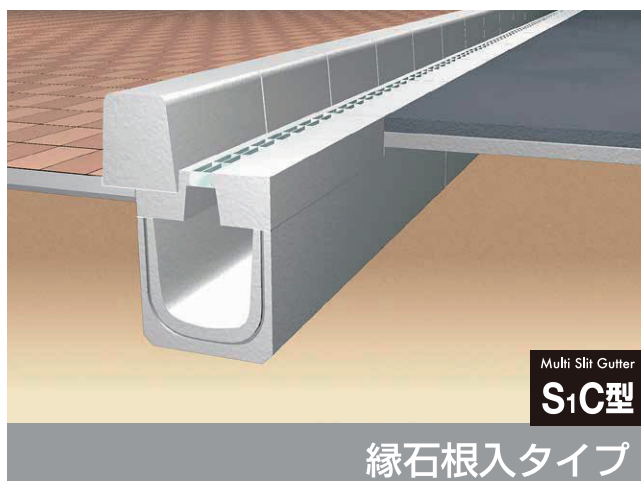
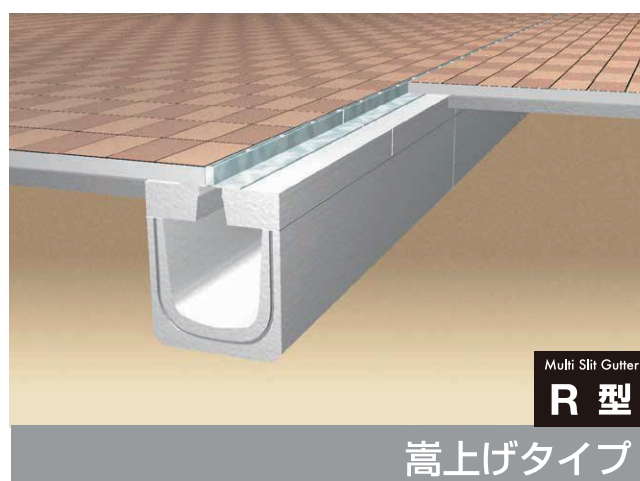
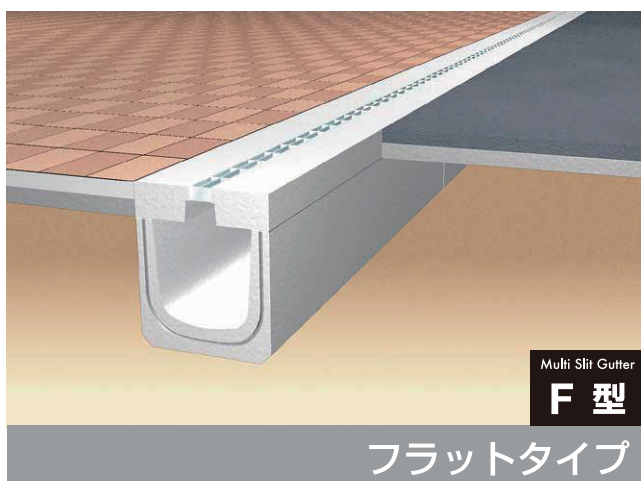
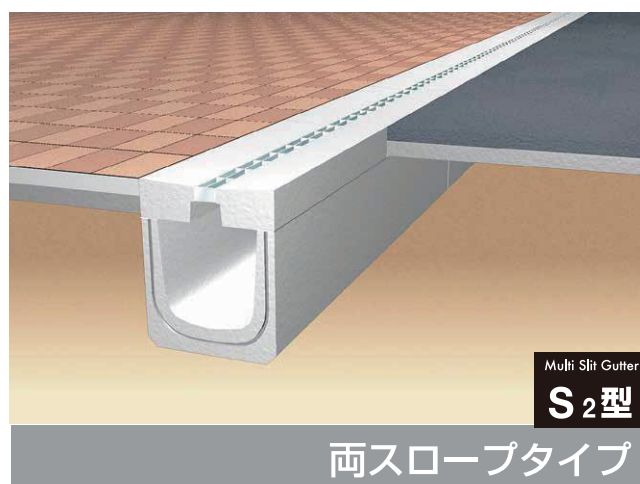
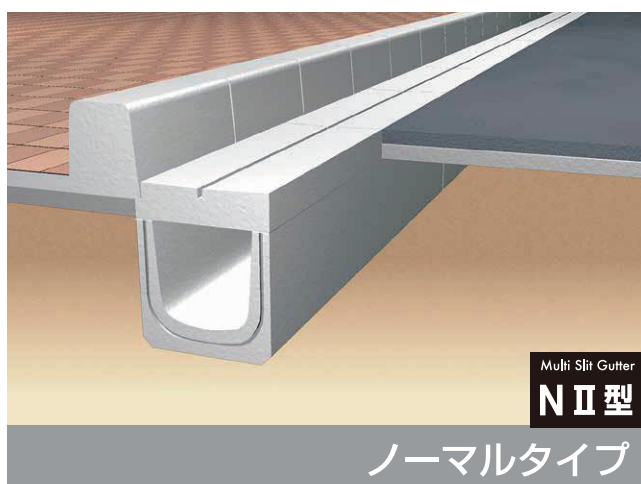
管渠・円形水路等のような中抜型を必要とせず、蓋型枠を増やすだけで多くのバリエーションを用意できるので、型枠コストが低減され、生産性が向上します。また、縦断専用側溝として廉価なⅡ型を規格化しており、低価格でスリット側溝を構築できます。

様々な状況に対応する機能性

蓋の交換のみでフラット・高上げ・スロープ等、多様な集水形式を選ぶことができます。また、自由勾配・排水性舗装・バリアフリーへの対応、蓋のがたつき防止、グレーチング飛び出し防止機構等、マルチな機能で現場ニーズにお応えします。

マルチスリット側溝 I・Ⅱバリエーション

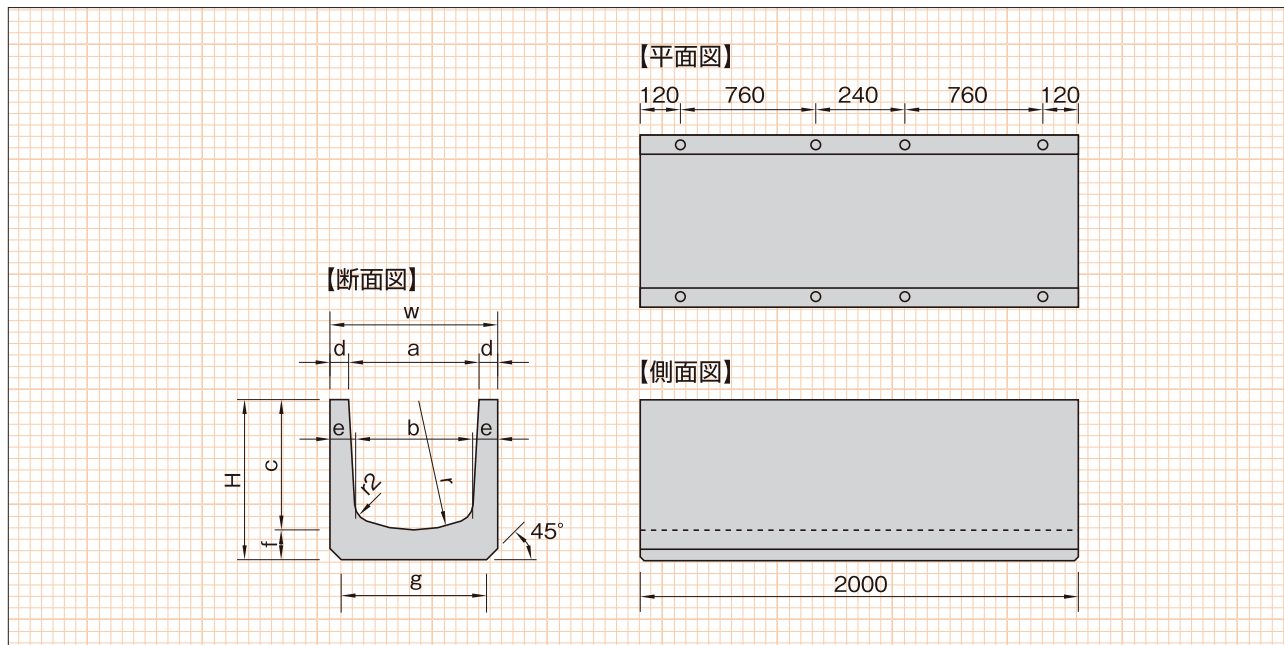
●I型:T-25縦横断 ●Ⅱ型:T-25縦断



マルチスリット側溝

◎側溝本体

■寸法図



■側溝本体寸法表 ※安価な縦断専用タイプもあります。

(単位: mm)

呼び名	W	H	a	b	c	d	e	f	g	r	r2	参考重量(kg) ℓ=2000当り
※200×200	300	280	200	160	200	50	70	80	260	200	50	237
※250×250	350	330	250	210	250	50	70	80	310	250	50	289
※300×300	400	380	300	260	300	50	70	80	340	300	50	337
※400		480		260	400		70	80				395
※500		580		240	500		80	80				473
※600		680		240	600		80	80				536
※700		790		220	700		90	90				649
※800		890		220	800		90	90				716
※400×400	520	480	400	360	400	60	80	80	440	400	50	488
※500		580		360	500		80	80				555
※600		690		360	600		80	90				647
※700		790		340	700		90	90				744
※800		890		340	800		90	90				816
※500×500	620	590	500	460	500	60	80	90	540	500	50	639
※600		690		440	600		90	90				731
※700		790		440	700		90	90				803
※800		890		440	800		90	90				875
※900		990		440	900		90	90				947
600×600	740	690	600	560	600	70	90	90	640	600	50	832
700		790		560	700		90	90				909
800		890		560	800		90	90				986
900		990		560	900		90	90				1063
800×800	940	900	800	740	800	70	100	100	840	800	100	1206

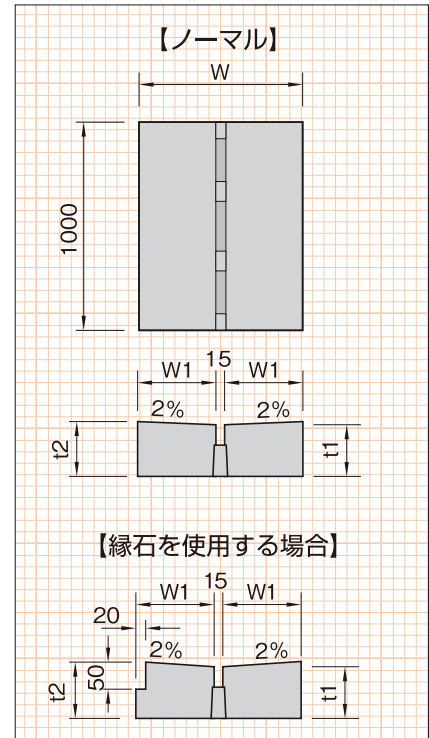
◎蓋

N II 型 汎用性が高いノーマルタイプ

- JIS A5345に準拠した設計です。
- グレーチング付きタイプと比較して安価です。
- スリット幅が15mmと小さいため、自転車のタイヤなどが挟まる心配がありません。
- 縦断用(II型)のみとなります。



■寸法図



■蓋寸法表

(単位:mm)

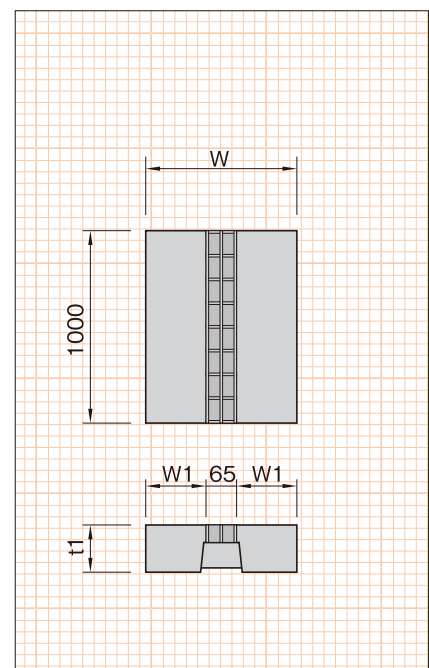
呼び名	W	W1	t1	t2	参考重量(kg)	
					ノーマル	縁石使用
300	400	192.5	100	104	97	95
400	520	252.5	110	115	140	138
500	620	302.5	120	126	183	181

F 型 安全性・歩行性に優れたフラットタイプ

- T-25横断設計が可能なため交差点などの横断部に使用できます。
- 横断用(I型)縦断用(II型)があります。



■寸法図



■蓋寸法表

(単位:mm)

呼び名	W	W1	t1	参考重量(kg)	呼び名	W	W1	t1	参考重量(kg)
200	300	117.5	100	64	600	740	337.5	120	217
250	350	142.5	100	76	800	940	422.5	130	322
300	400	167.5	100	91	※800サイズは条件に関わらず横断用(I型)を使用します。				
400	520	227.5	110	128					
500	620	277.5	120	185					

マルチスリット側溝

S1C型 ブロック交換が容易な縁石根入タイプ

- 現行の縁石を使用することができ、バリアフリーにも対応します。
- 横断用 (I型) 縦断用 (II型) があります。

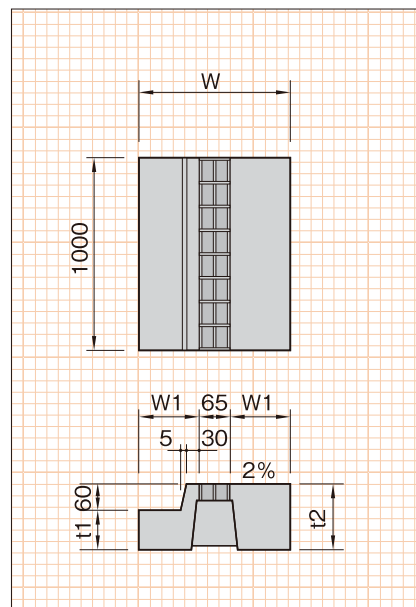


■ 蓋寸法表

(単位: mm)

呼び名	W	W1	t1	t2	参考重量 (kg)
300	400	167.5	80	143	97
400	520	227.5	86	151	132
500	620	277.5	93	159	187

■ 寸法図



S2型 集水性が高い両スロープタイプ

- スロープにより集水性を向上させました。
- 急な縦断勾配が設定されている場所に横断用としても使用できます。
- 横断用 (I型) 縦断用 (II型) があります。



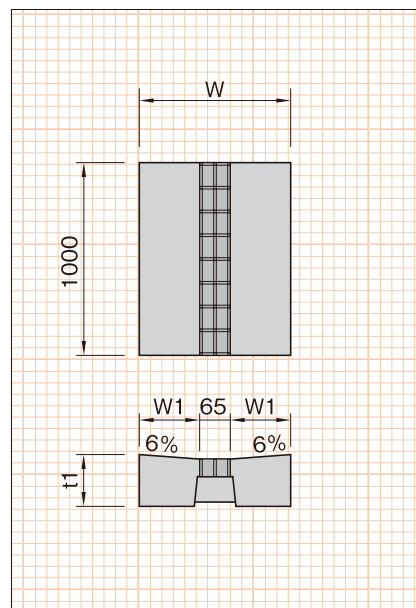
■ 蓋寸法表

(単位: mm)

呼び名	W	W1	t1	参考重量 (kg)	呼び名	W	W1	t1	参考重量 (kg)
200	300	117.5	107	66	600	740	337.5	140	233
250	350	142.5	109	79	800	940	422.5	156	348
300	400	167.5	110	95					
400	520	227.5	124	136					
500	620	277.5	137	196					

※800サイズは条件に関わらず横断用 (I型) を使用します。

■ 寸法図

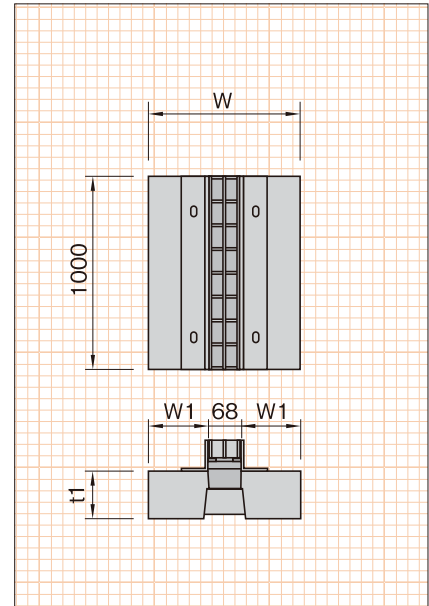


R 型 景観性に優れた高上げタイプ

- 景観性を重視する現場に最適です。 ●アングル高さは50～110mm迄選択可能です。
- 横断用(I型)縦断用(II型)があります。



■寸法図



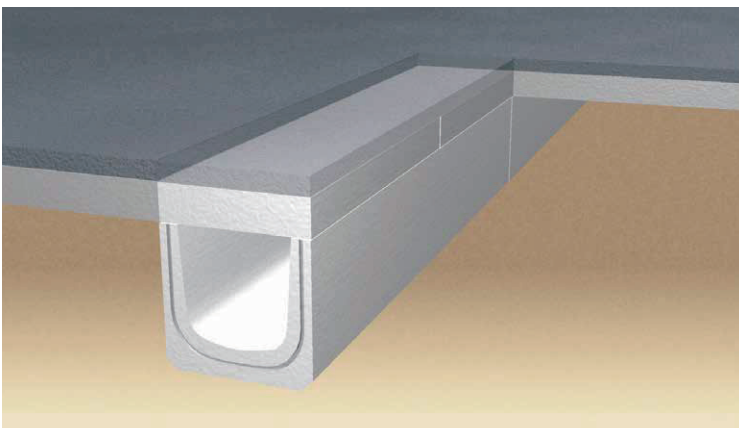
■蓋寸法表

(単位:mm)

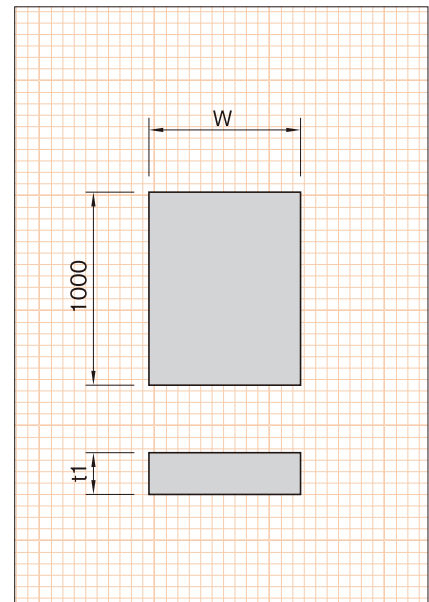
呼び名	W	W1	t1	参考重量(kg)	呼び名	W	W1	t1	参考重量(kg)
200	300	116	100	64	600	740	336	120	217
250	350	141	100	76	800	940	421	130	322
300	400	166	100	91	※800サイズは条件に関わらず横断用(I型)を使用します。				
400	520	226	110	128					
500	620	276	120	185					

O 型 完全埋込式の暗渠タイプ

- 道路横断部や土被りを設定したい場合に使用します。(最低土被り5cm)
- S1C型・R型との組み合わせも可能です。 ●横断用(I型)縦断用(II型)があります。



■寸法図



■蓋寸法表

(単位:mm)

呼び名	W	t1	参考重量(kg)
200	300	100	74
250	350	100	86
300	400	100	98
400	520	110	140
500	620	120	182

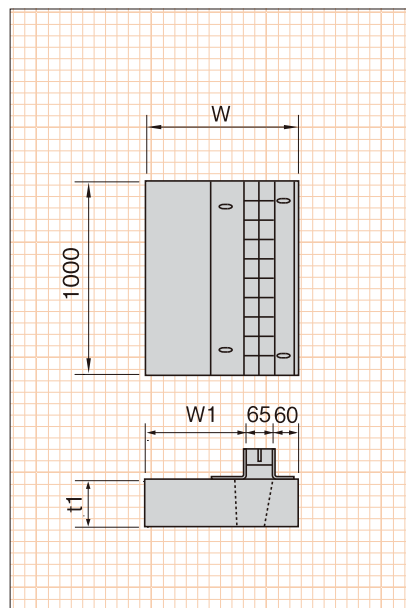
マルチスリット側溝

C 型 安全で快適な自転車利用環境に適した片寄せタイプ

- 歩車道境界ブロック際にスリットグレーチングを配置しており、自転車のタイヤと接触しにくく、スリップによる転倒リスクを大きく減らします。
- 高上げアングル高さについてスリットグレーチングはH50~110mm、柵蓋グレーチングは最大H320mm迄選択可能です。(歩車道境界ブロックCまで対応)
- 縦断用(Ⅱ型)のみとなります。(横断箇所にはO型をご使用ください。)



■寸法図



■蓋寸法表

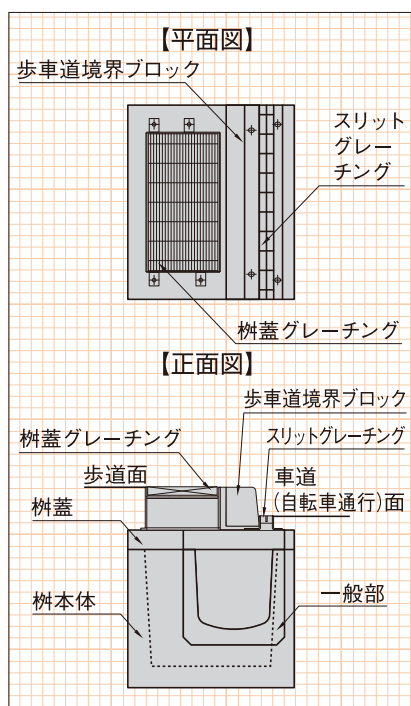
(単位: mm)

呼び名	W	W1	t1	参考重量 (kg)
300	400	275	100	93
400	520	395	110	130
500	620	495	120	178

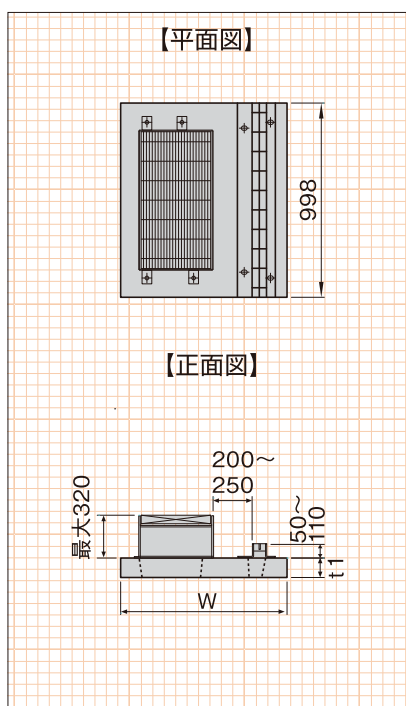
C 型柵部(縦断専用)

- 柵蓋グレーチングは歩道側に配置するため、車道側にはみ出しません。また、集水用のスリットグレーチングと柵蓋グレーチングの間に歩車道境界ブロックを設置するため、標準の境界ブロックを使用できます。(下図参照)

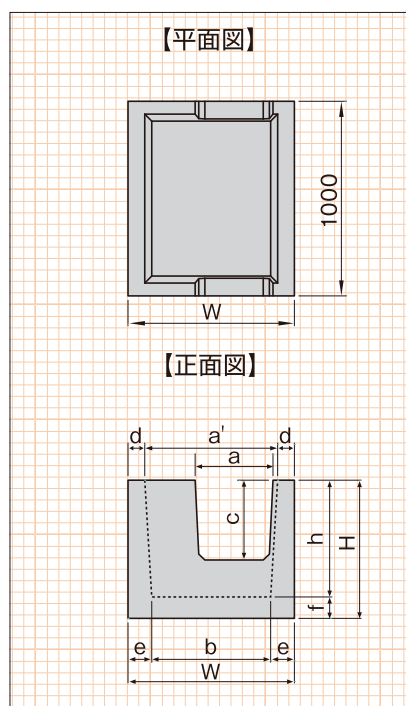
■柵部組合せ図



■柵蓋寸法図



■柵本体寸法図



■ 柵本体寸法表

(単位: mm)

呼び名	W	H	a	a'	b	c	d	e	f	参考重量 (kg)
300×300	855	610	300	671	611	300	92	122	110	596
400	855	710	300	683	611	400	86	122	110	653
500	855	810	300	695	611	500	80	122	110	708
600	855	910	300	707	611	600	74	122	110	758
400×400	855	710	400	683	611	410	86	122	110	636
500	855	810	400	695	611	510	80	122	110	687
600	855	910	400	707	611	610	74	122	110	733
500×500	935	850	500	719	635	500	108	150	150	918
600	935	950	500	731	635	600	102	150	150	967
700	935	1050	500	743	635	700	96	150	150	1024

■ 柵蓋寸法表

(単位: mm)

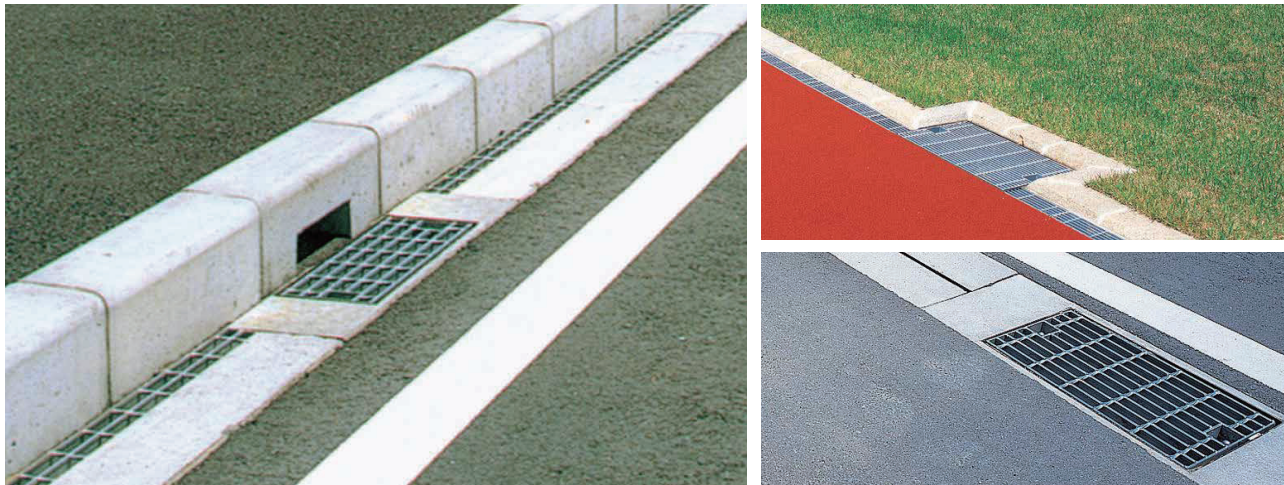
呼び名	W	t	参考重量 (kg)
300・400用	855	100	162
500用	935	120	203



マルチスリット側溝

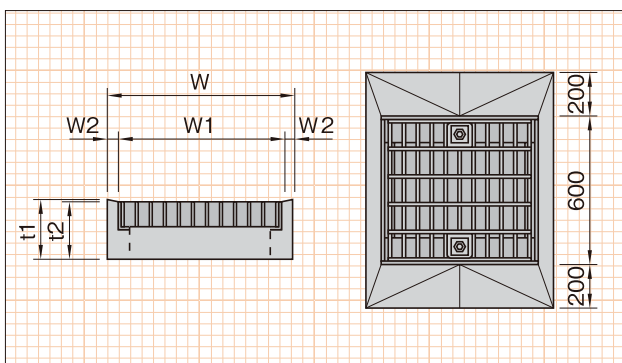
◎グレーチング付柵蓋

●スリット蓋と同一の横幅であるため柵部のみ道路側にはみ出すことはありません。



NII型用

■寸法図



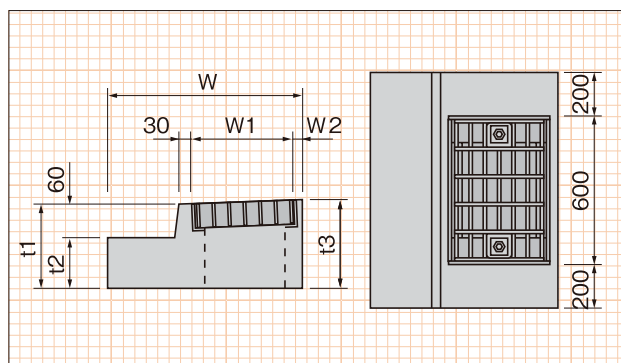
■本体寸法表

(単位:mm)

呼び名	W	W1	W2	t1	t2	参考重量 (kg)
300	400	350	25	104	100	53
400	520	460	30	115	110	74
500	620	560	30	126	120	92

S1C型用

■寸法図



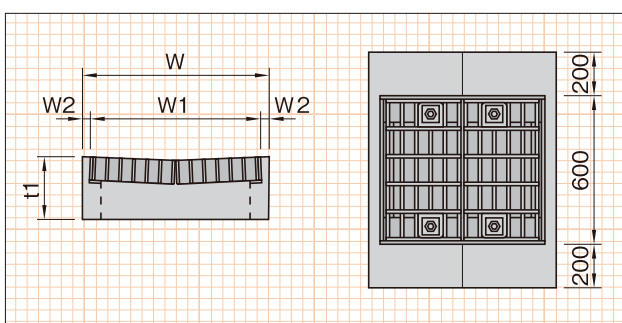
■本体寸法表

(単位:mm)

呼び名	W	W1	W2	t1	t2	t3	参考重量 (kg)
300	400	206.5	26	140	80	143	83
400	520	262.5	30	146	86	151	112
500	620	312.5	30	153	93	159	139

S2型用

■寸法図



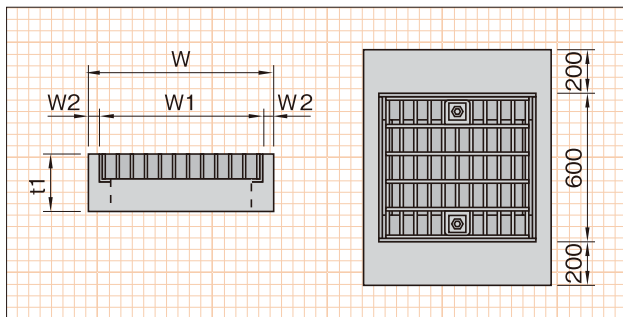
■本体寸法表

(単位:mm)

呼び名	W	W1	W2	t1	参考重量 (kg)
200	300	250	25	107	45
250	350	300	25	109	52
300	400	350	25	110	59
400	520	460	30	124	86
500	620	560	30	137	112
600	740	670	35	140	134

F型用

■寸法図



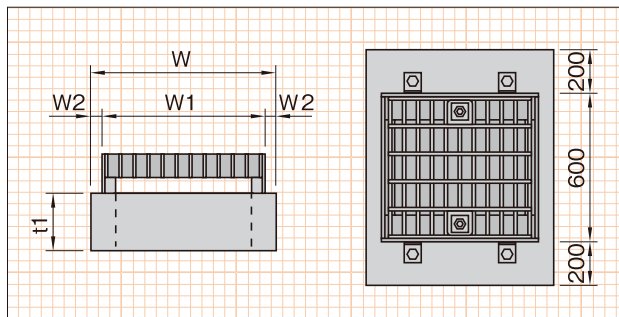
■本体寸法表

(単位:mm)

呼び名	W	W1	W2	t1	参考重量 (kg)
200	300	250	25	100	43
250	350	300	25	100	48
300	400	350	25	100	53
400	520	460	30	110	74
500	620	560	30	120	92
600	740	670	35	120	109

R型(O型)用

■寸法図



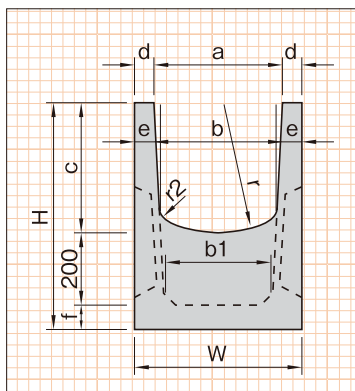
■本体寸法表

(単位:mm)

呼び名	W	W1	W2	t1	参考重量 (kg)
200	300	250	25	100	50
250	350	300	25	100	56
300	400	350	25	100	63
400	520	460	30	110	88
500	620	560	30	120	112
600	740	670	35	120	133

泥溜用柵 (L=1000)

■寸法図



■本体寸法表

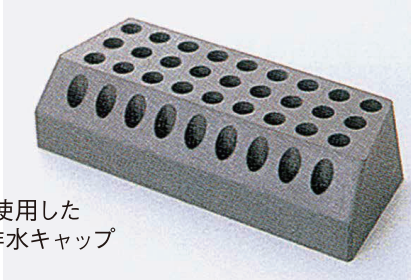
(単位:mm)

呼び名	W	H	a	b	c	d	e	f	b1	r	r2	参考重量 (kg)
200	300	480	200	160	200	50	70	80	120	200	50	202
250	350	530	250	210	250	50	70	80	178	250	50	228
300	400	580	300	260	300	50	70	80	232	300	50	255
400	520	680	400	360	400	60	80	80	340	400	50	341
500	620	790	500	460	500	60	80	90	444	500	50	415
600	740	890	600	560	600	70	80	90	546	600	50	520

◎材料規格詳細

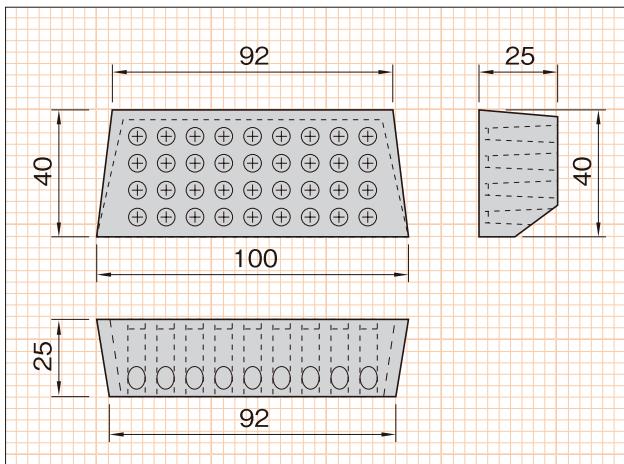
エコキャップ

エコキャップは、排水性舗装タイプオプションの取込口に使用します。



- リサイクル材を使用した
ゴム製の多孔排水キャップ

■寸法図

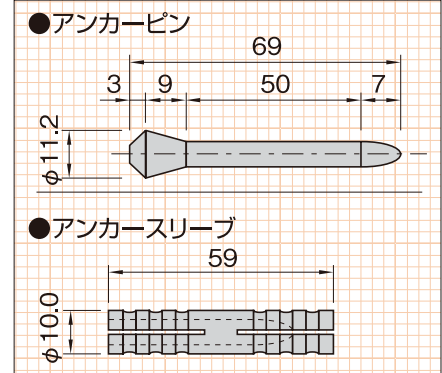


ロックピン

ロックピンにより蓋と側溝が固定一体化され、ガタツキを 방지、騒音を解消します。蓋1枚あたり4箇所固定になります。



■寸法図



シール材

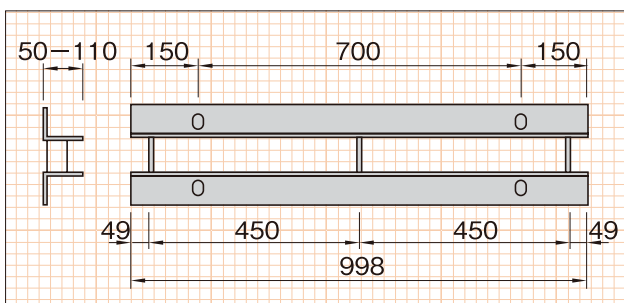
施工性に優れたシール材です。

側溝内幅	
200~500	600~1000

嵩上用アングル

R型用のアングル。舗装ブロックにあわせて50~110mmまであり、グレーチング・アングルー一体型もあります。

■寸法図



■寸法表

名称	参考重量 鉄板亜鉛メッキ	摘要
H-110	18.4kg/set	舗装ブロックt=80用
H-90	17.0kg/set	舗装ブロックt=60用
H-70	15.6kg/set	可変施工・アスファルトタイル舗装用
H-50	14.3kg/set	可変施工・アスファルトタイル舗装用

※グレーチング、アングルー一体型もあります。

グレーチング

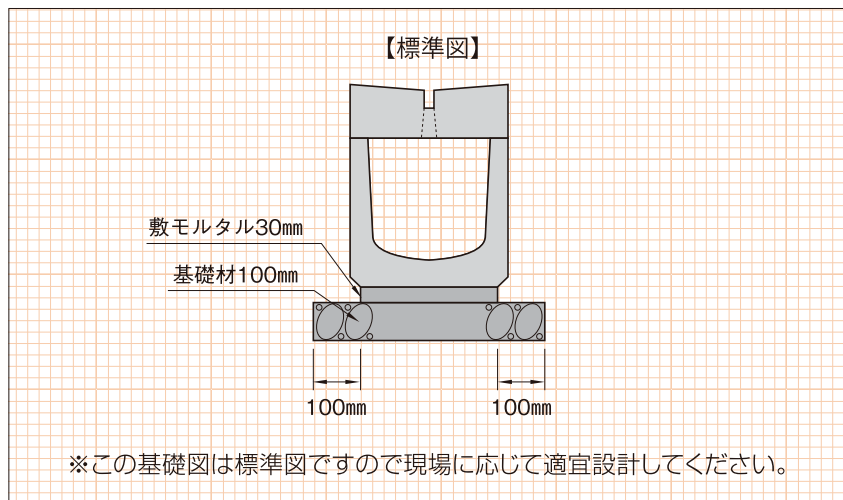
標準型は格子状の目が大きく、排水性が高いのですが、車いすやベビーカー、台車などの車輪がはまったり、ヒールのかかとや杖などが落ち込んだりする可能性があります。この場合は、細目タイプやパンチ穴タイプを使用して危険を防止します。

- 標準タイプ(粗目)
- 細目タイプ
- パンチ穴タイプ

※寸法: 65mm×38mm×998mm(498mm)

マルチスリット側溝

■ 布設歩掛り



名称 サイズ	製品幅 (m)	基礎工 (10m当たり)			側溝据付工 (10m当たり)						蓋据付工 (10m当たり)			
		基礎幅 (m)	基礎控石量 (m ³)	敷モルタル量 (m ³)	本体 (本)	世話役 (人)	特殊作業員 (人)	普通作業員 (人)	トラッククレーン 4.9t (日)	諸雑費 (%)	蓋 (枚数)	世話役 (人)	普通作業員 (人)	トラッククレーン 4.9t (日)
200×200	0.30	0.46	4.6	0.08	5	0.2	0.2	0.4	0.2	9	10	0.04	0.35	—
250×250	0.35	0.51	5.1	0.09	5	0.2	0.2	0.5	0.2	9	10	0.04	0.35	—
300×300	0.40	0.54	5.4	0.10	5	0.2	0.2	0.5	0.2	9	10	0.04	0.35	—
400	0.40	0.54	5.4	0.10	5	0.2	0.2	0.5	0.2	9	10	0.04	0.35	—
500	0.40	0.54	5.4	0.10	5	0.2	0.2	0.5	0.2	9	10	0.04	0.35	—
600	0.40	0.54	5.4	0.10	5	0.2	0.2	0.5	0.2	9	10	0.04	0.35	—
700	0.40	0.54	5.4	0.10	5	0.2	0.2	0.8	0.2	9	10	0.04	0.35	—
800	0.40	0.54	5.4	0.10	5	0.2	0.2	0.8	0.2	9	10	0.04	0.35	—
400×400	0.52	0.64	6.4	0.13	5	0.2	0.2	0.5	0.2	9	10	0.04	0.39	0.06
500	0.52	0.64	6.4	0.13	5	0.2	0.2	0.5	0.2	9	10	0.04	0.39	0.06
600	0.52	0.64	6.4	0.13	5	0.2	0.2	0.8	0.2	9	10	0.04	0.39	0.06
700	0.52	0.64	6.4	0.13	5	0.2	0.2	0.8	0.2	9	10	0.04	0.39	0.06
800	0.52	0.64	6.4	0.13	5	0.2	0.2	0.8	0.2	9	10	0.04	0.39	0.06
500×500	0.62	0.74	7.4	0.16	5	0.2	0.2	0.5	0.2	9	10	0.04	0.39	0.06
600	0.62	0.74	7.4	0.16	5	0.2	0.2	0.8	0.2	9	10	0.04	0.39	0.06
700	0.62	0.74	7.4	0.16	5	0.2	0.2	0.8	0.2	9	10	0.04	0.39	0.06
800	0.62	0.74	7.4	0.16	5	0.2	0.2	0.8	0.2	9	10	0.04	0.39	0.06
900	0.62	0.74	7.4	0.16	5	0.2	0.2	0.8	0.2	9	10	0.04	0.39	0.06
600×600	0.74	0.84	8.4	0.19	5	0.2	0.2	0.8	0.2	9	10	0.04	0.39	0.06
700	0.74	0.84	8.4	0.19	5	0.2	0.2	0.8	0.2	9	10	0.04	0.39	0.06
800	0.74	0.84	8.4	0.19	5	0.2	0.2	0.8	0.2	9	10	0.04	0.39	0.06
900	0.74	0.84	8.4	0.19	5	0.3	0.3	0.8	0.3	9	10	0.04	0.39	0.06
700×700	0.84	0.94	9.4	0.22	5	0.2	0.2	0.8	0.2	9	10	0.04	0.39	0.06
800×800	0.94	1.04	10.4	0.25	5	0.3	0.3	0.8	0.3	9	10	0.04	0.39	0.06