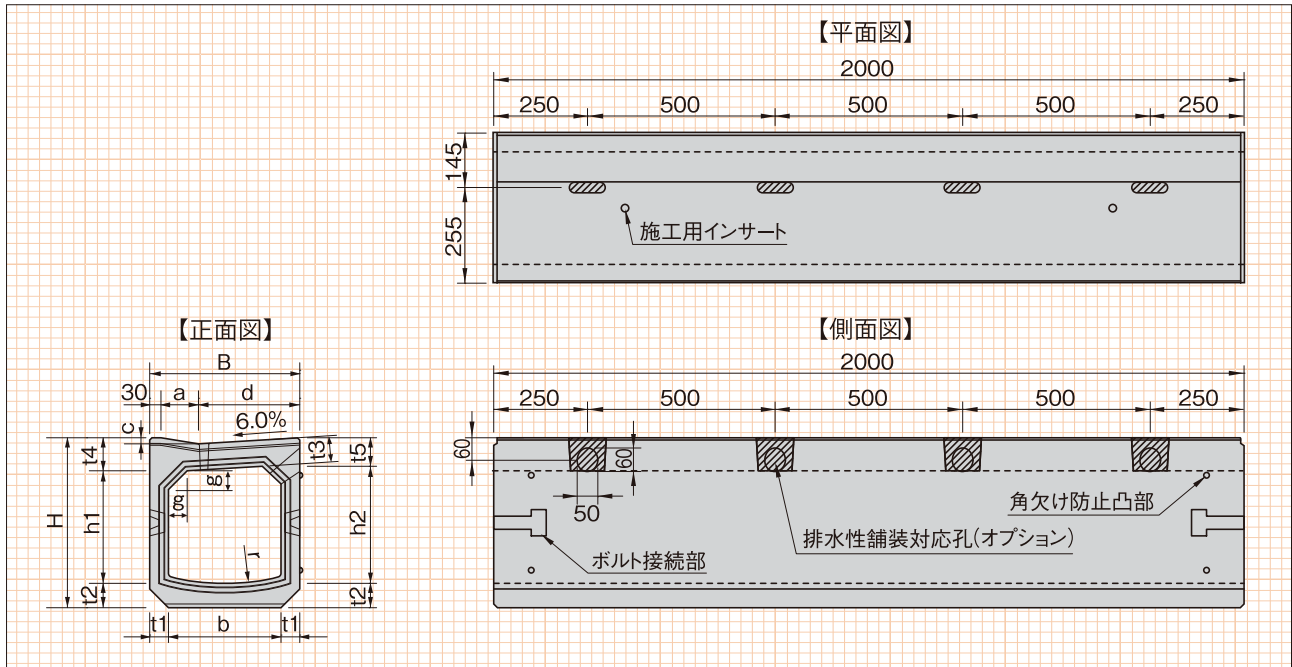


SX管渠

福岡 熊本 佐賀 長崎 大分 宮崎 鹿児島 沖縄

SX管渠 (標準型)

■寸法図



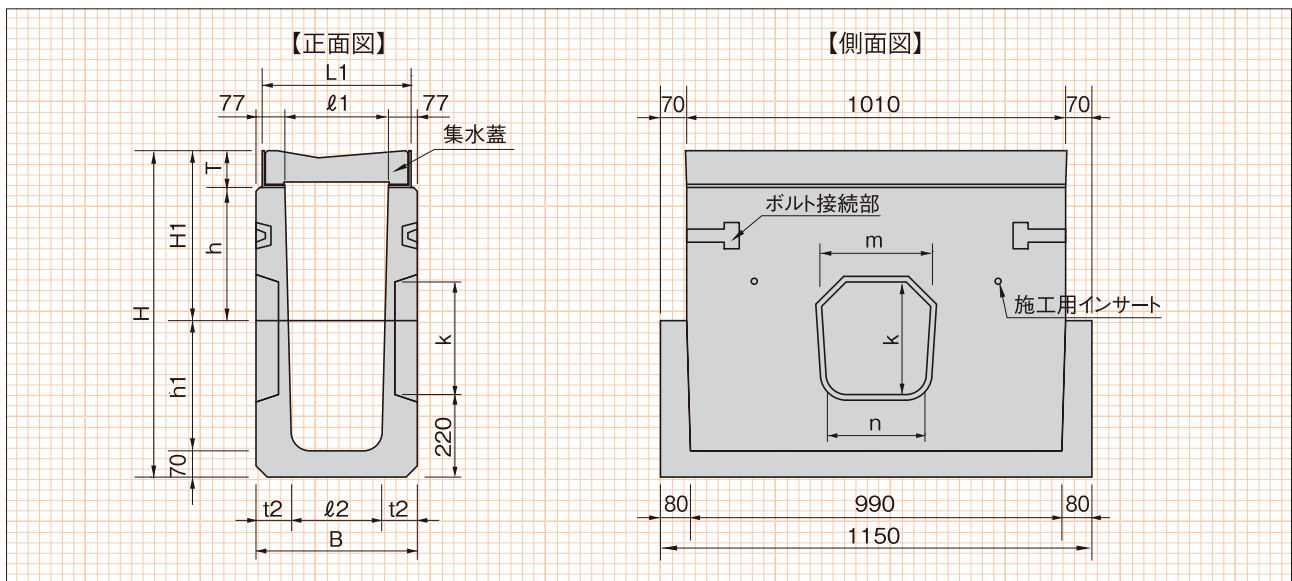
■寸法表

(単位: mm)

呼び名	h1	h2	H	t1	t2	t3	t4	t5	B	a	b	c	d	r	g	参考重量 (kg)	
																L=1000	L=2000
300	300	312	453	50	65	70	88	76	400	100	300	16	270	600	50	217	435

SX管渠 (分水柵)

■寸法図



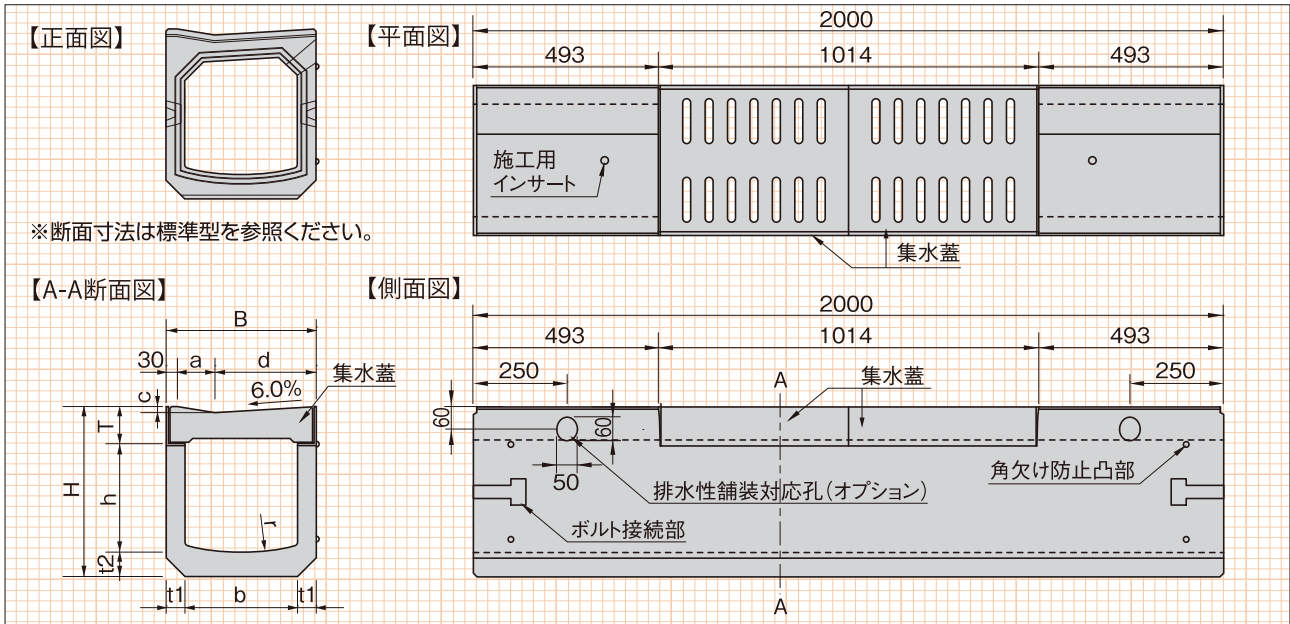
■寸法表

(単位: mm)

呼び名	B	H	H1	h	h1	L1	l1	l2	t2	T	m	n	k	参考重量 (kg)
300	430	870	453	355	347	397	276	240	95	98	300	260	300	423

SXG 管渠 (集水型)

■ 寸法図



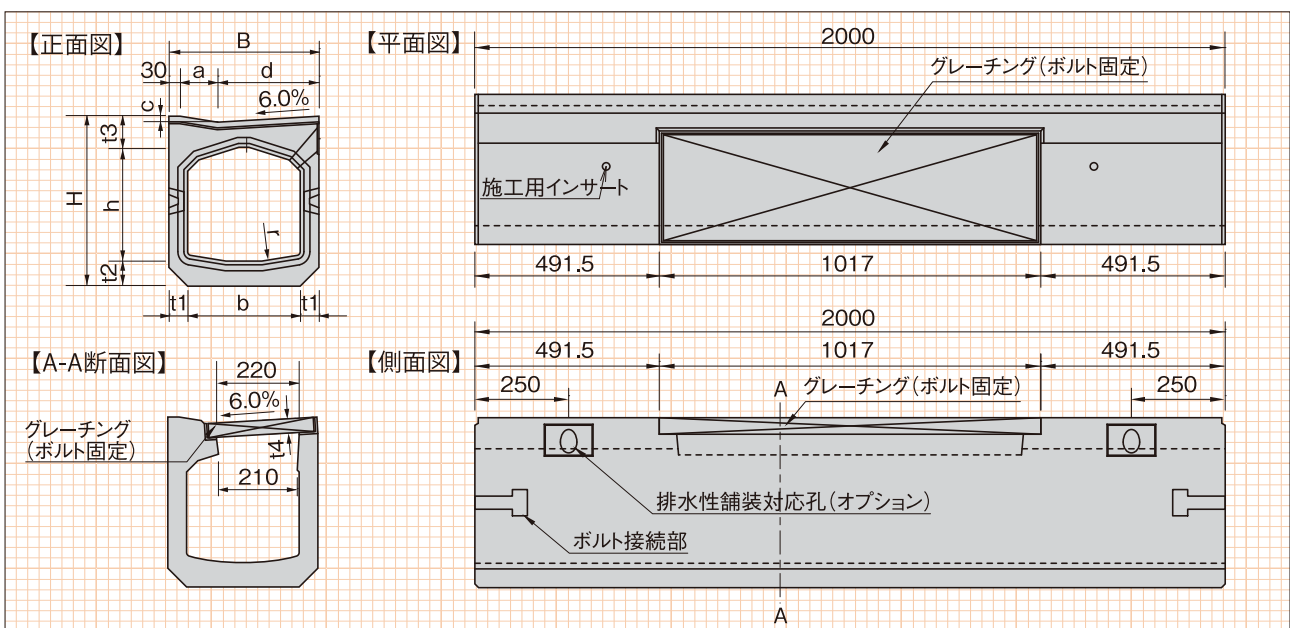
■ 寸法表

(単位:mm)

呼び名	h	H	t1	t2	T	B	a	b	c	d	r	g	参考重量(kg) L=2000
300	290	453	50	65	98	400	100	300	16	270	600	50	360

SX管渠 (集水型グレーチングタイプ)

■ 寸法図



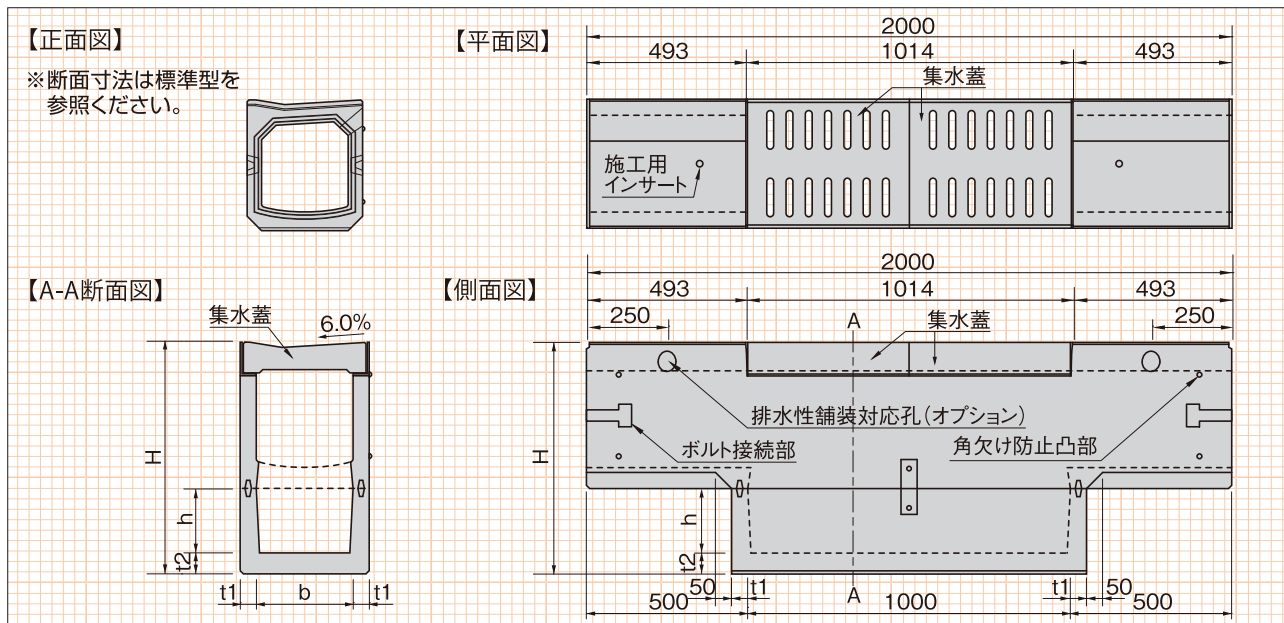
■ 寸法表

(単位:mm)

呼び名	h	H	t1	t2	t3	t4	B	a	b	c	d	r	参考重量(kg) L=2000
300	305	453	50	65	83	38	400	100	300	16	270	600	389

SX管渠 (砂溜柵)

■ 寸法図

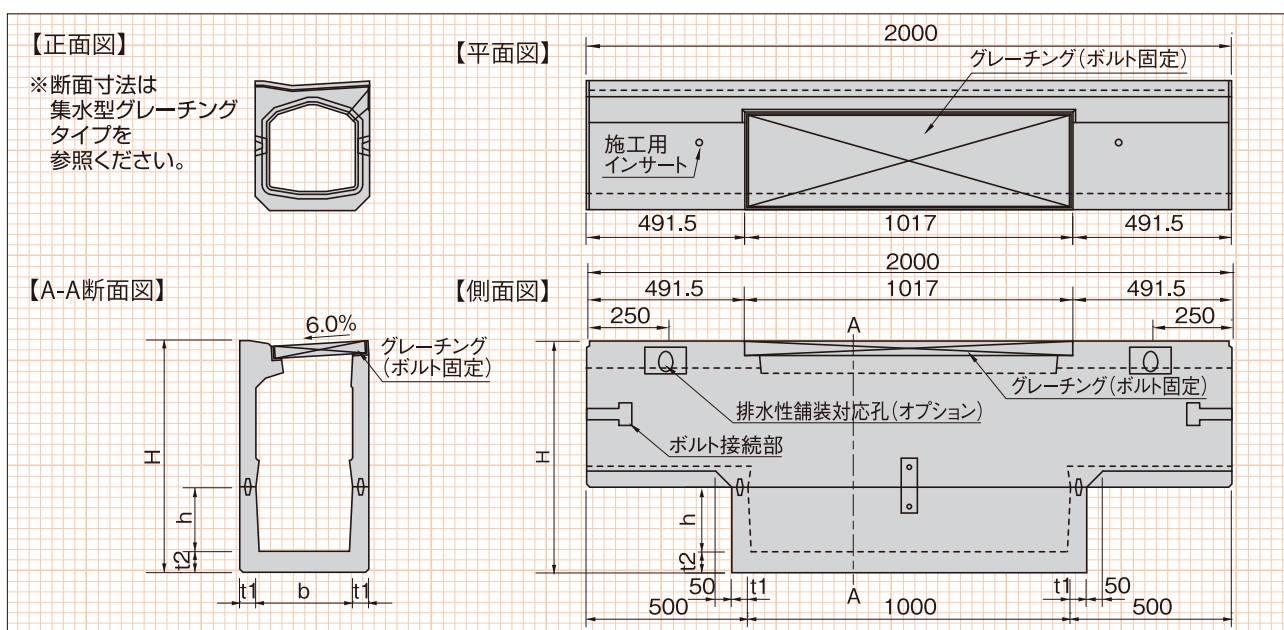


■ 寸法表

呼び名	b	h	t1	t2	H	参考重量 (kg)		呼び名	b	h	t1	t2	H	参考重量 (kg)	
						本体	柵							本体	柵
300-h100	300	100	50	65	618	330	107	300-h200	300	200	50	65	718	330	139

SX管渠 (砂溜柵グレーチングタイプ)

■ 寸法図



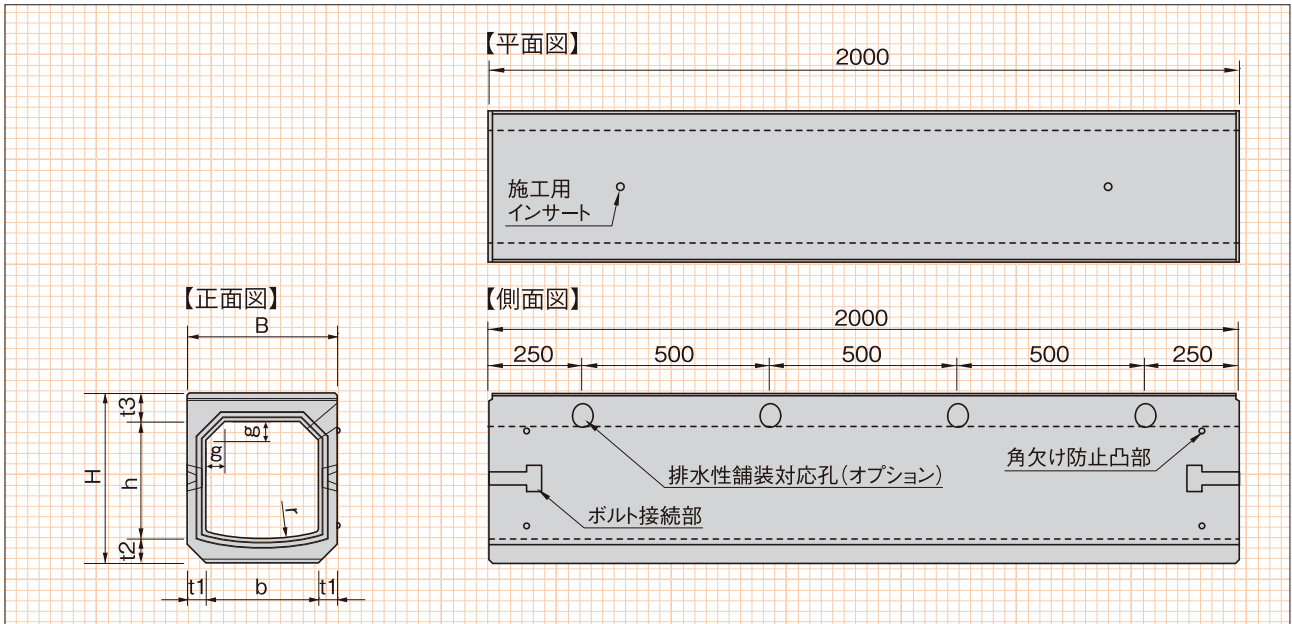
■ 寸法表

呼び名	b	h	t1	t2	H	参考重量 (kg)	
						本体	柵
300-h200	300	200	50	65	718	340	139

SX管渠

SX 管渠 (横断用)

■ 寸法図



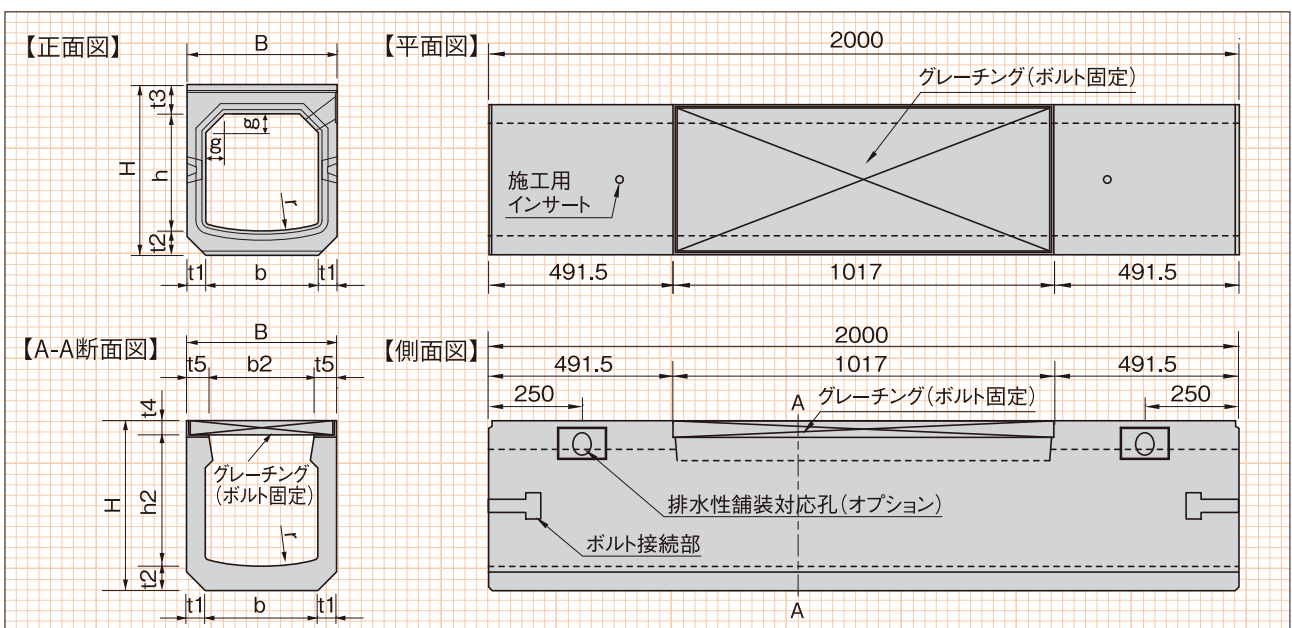
■ 寸法表

(単位: mm)

呼び名	h	H	t1	t2	t3	B	b	g	r	参考重量 (kg) L=2000
300	312	453	50	65	76	400	300	50	600	435

SX管渠 (横断用グレーチングタイプ)

■ 寸法図



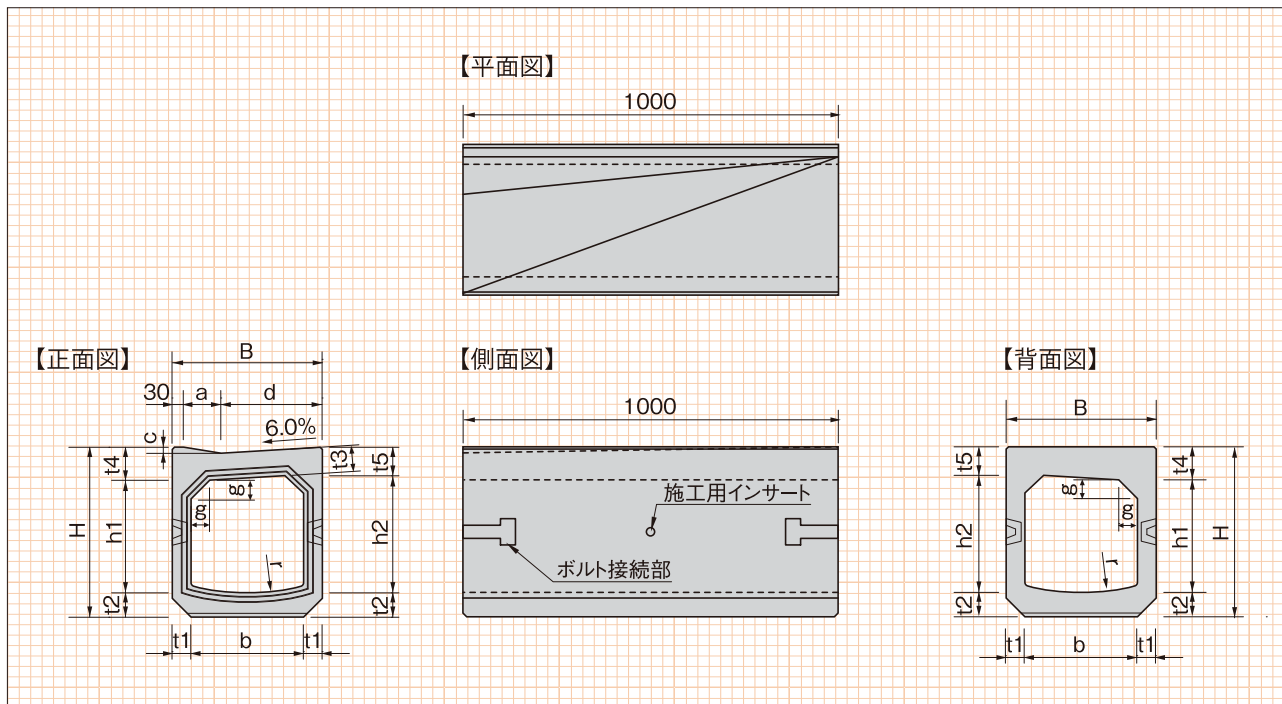
■ 寸法表

(単位: mm)

呼び名	h	h2	H	t1	t2	t3	t4	t5	B	b	b2	g	r	参考重量 (kg) L=2000
300	312	350	453	50	65	76	38	60	400	300	280	50	600	430

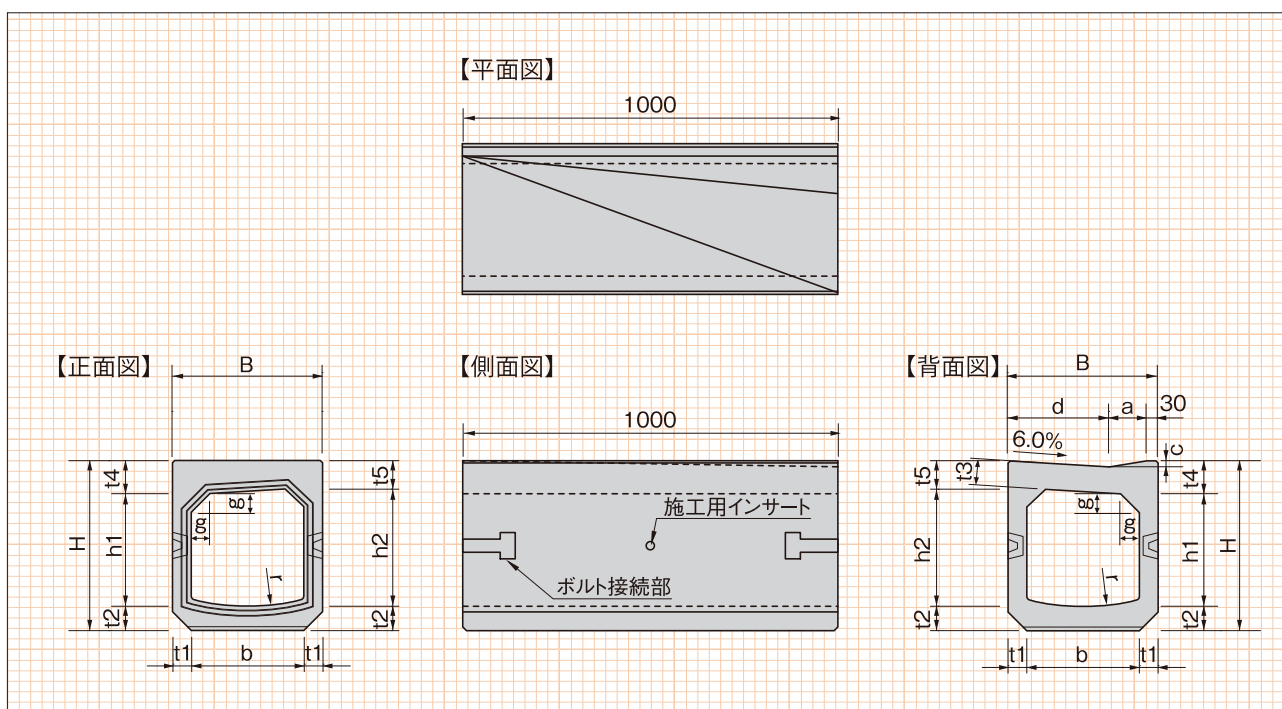
SX管渠 (すりつきタイプ左)

■ 寸法図



SX管渠 (すりつきタイプ右)

■ 寸法図



■ 寸法表(すりつきタイプ左・右)

(単位: mm)

呼び名	h1	h2	H	t1	t2	t3	t4	t5	B	a	b	c	d	r	g	参考重量(kg) L=1000
300	300	312	453	50	65	70	88	76	400	100	300	16	270	600	50	218