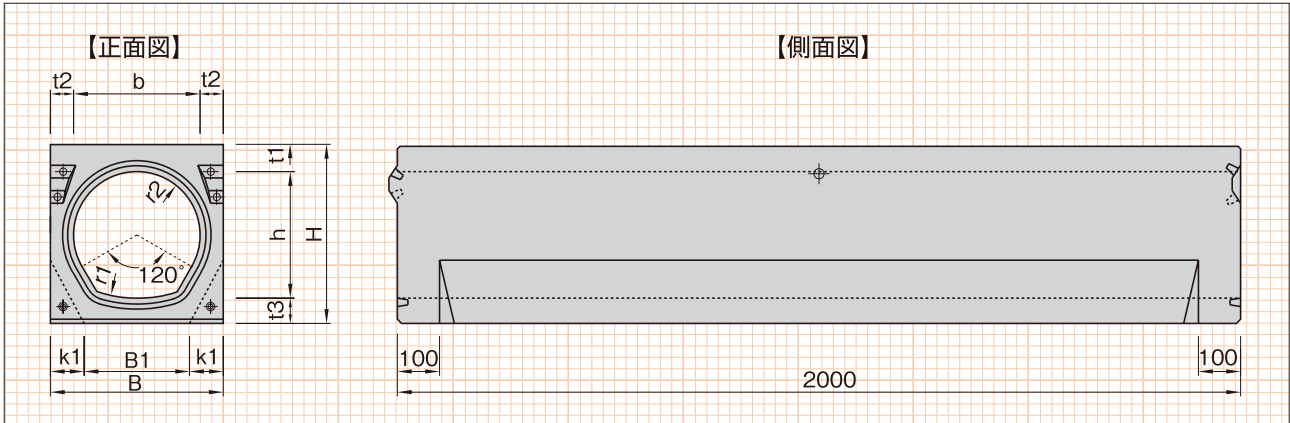


管渠型側溝Qタイプ(T-25)

福岡 熊本 佐賀 長崎 大分 宮崎 鹿児島 沖縄

F型 (T-25 縦横断)

■寸法図



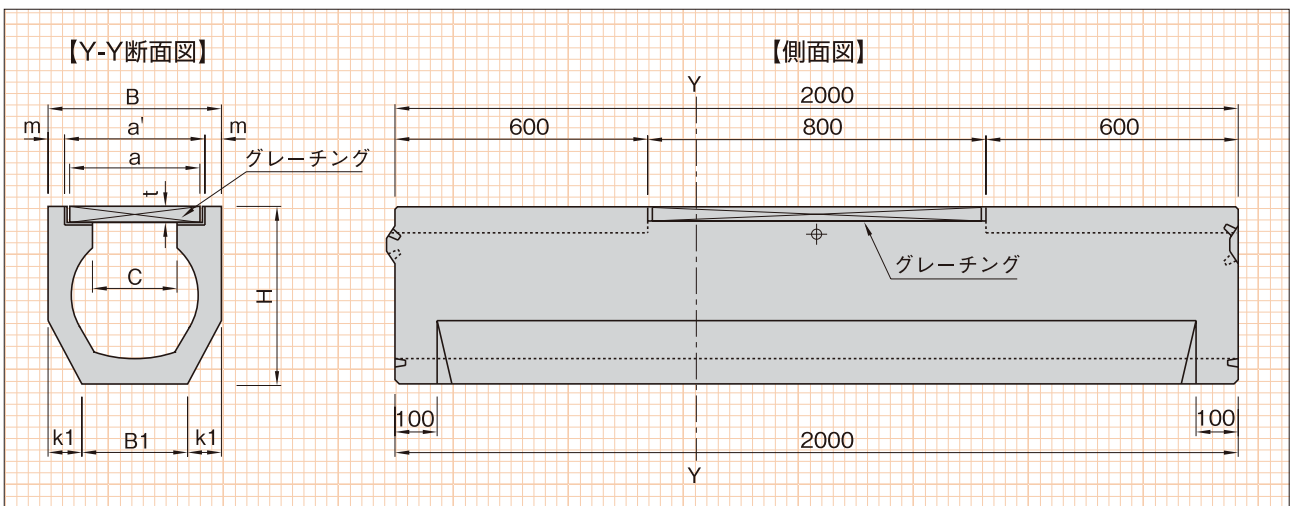
■寸法表

(単位:mm)

呼び名	H	B	B1	h	b	t1	t2	t3	r1	r2	k1	参考重量 (kg)
300	420	400	240	300	300	60	50	60	300	150	80	420
350	480	460	300	350	350	65	55	65	350	175	80	540
400	540	520	340	400	400	70	60	70	400	200	90	675
500	660	630	430	500	500	80	65	80	500	250	100	960
600	800	750	510	600	600	110	75	90	600	300	120	1400

FG型 (T-25 縦横断)

■寸法図



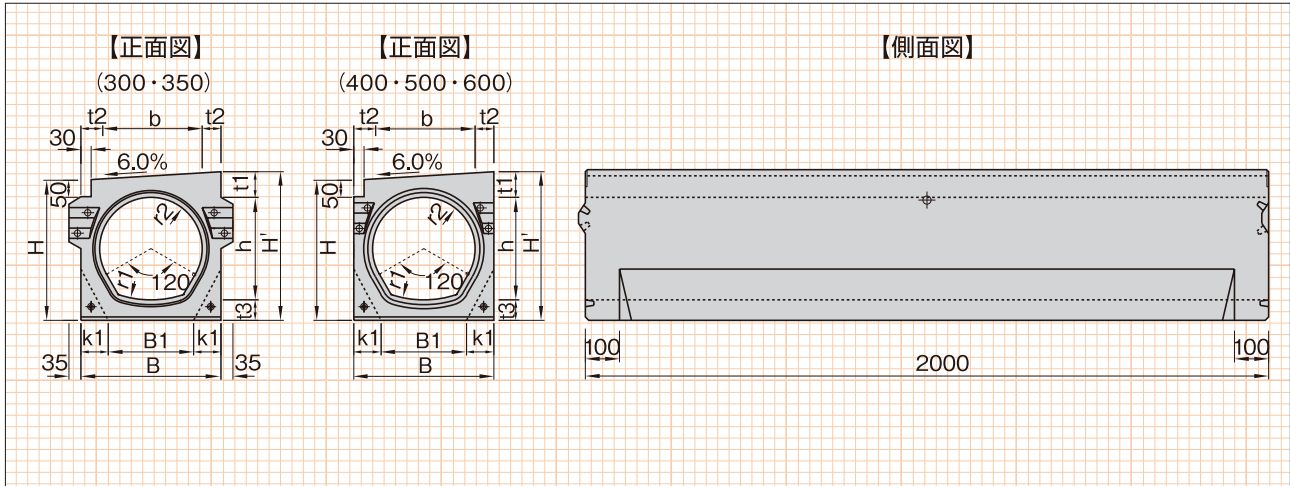
■寸法表

(単位:mm)

呼び名	H	B	k1	C	t	a	a'	m	参考重量 (kg)
300	420	400	80	200	32	300	320	40	380
350	480	460	80	250	38	350	370	45	490
400	540	520	90	300	44	400	420	50	615
500	660	630	100	400	50	500	520	55	870
600	800	750	120	500	55	600	620	65	1240

S 型 (T-25 縦横断)

■ 寸法図



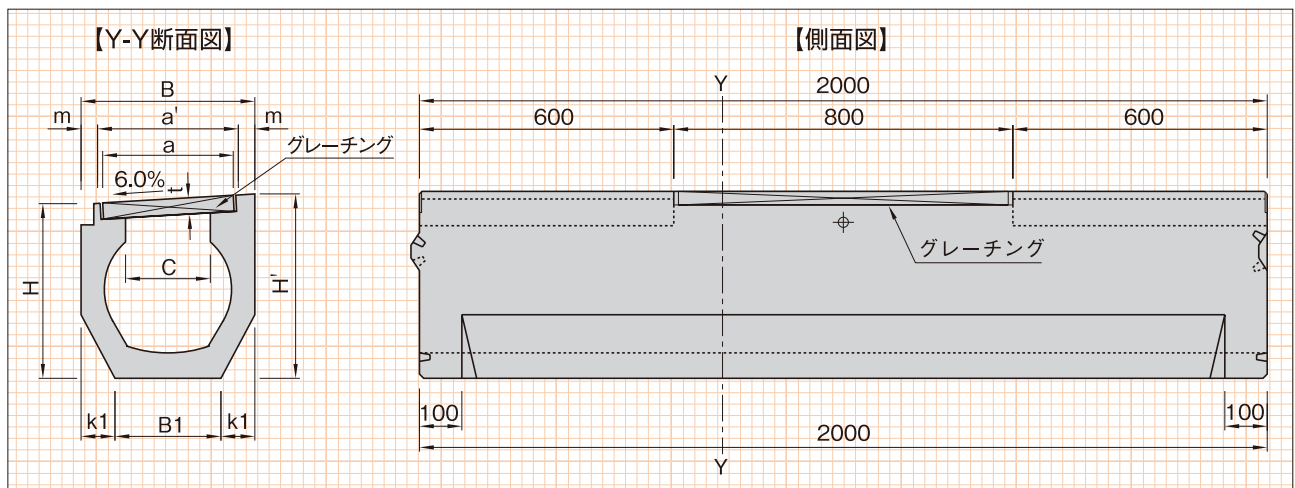
■ 寸法表

(単位: mm)

呼び名	H	H'	B	B1	h	b	t1	t2	t3	r1	r2	k1	参考重量 (kg)
300	411	435	400	240	300	300	75	50	60	300	150	80	425
350	466	494	460	300	350	350	79	55	65	350	175	80	545
400	525	556	520	340	400	400	86	60	70	400	200	90	675
500	642	680	630	430	500	500	100	65	80	500	250	100	960
600	780	825	750	510	600	600	135	75	90	600	300	120	1400

SG 型 (T-25 縦横断)

■ 寸法図



■ 寸法表

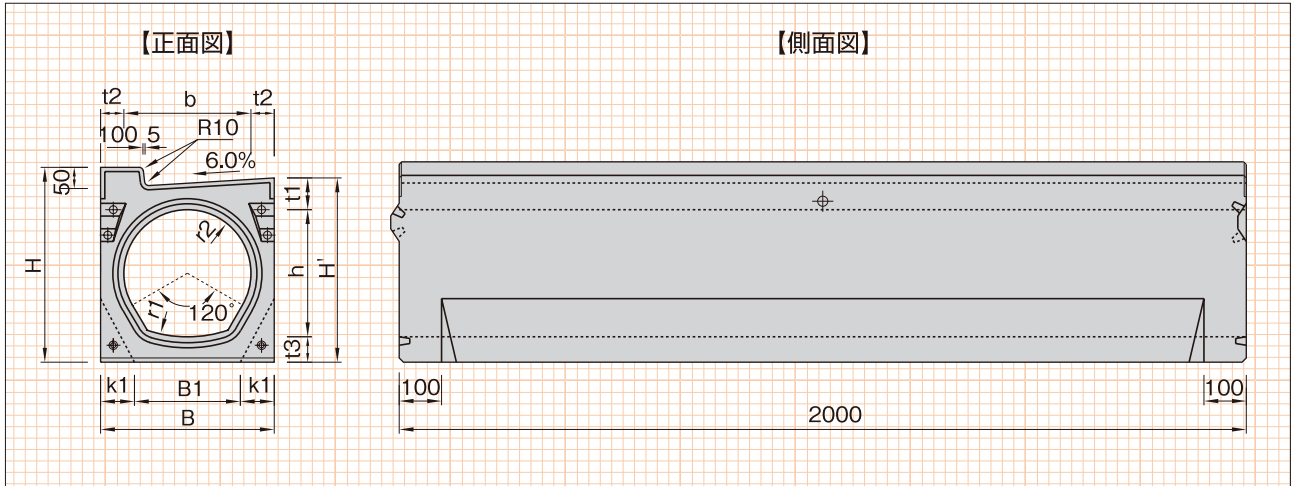
(単位: mm)

呼び名	H	H'	B	B1	k1	C	t	a	a'	m	参考重量 (kg)
300	411	435	400	240	80	200	32	300	320	40	370
350	466	494	460	300	80	250	38	350	370	45	480
400	525	556	520	340	90	300	44	400	420	50	595
500	642	680	630	430	100	400	50	500	520	55	850
600	780	825	750	510	120	500	55	600	620	65	1220

管渠型側溝Qタイプ (T-25)

L型 (T-25 縦横断)

■寸法図



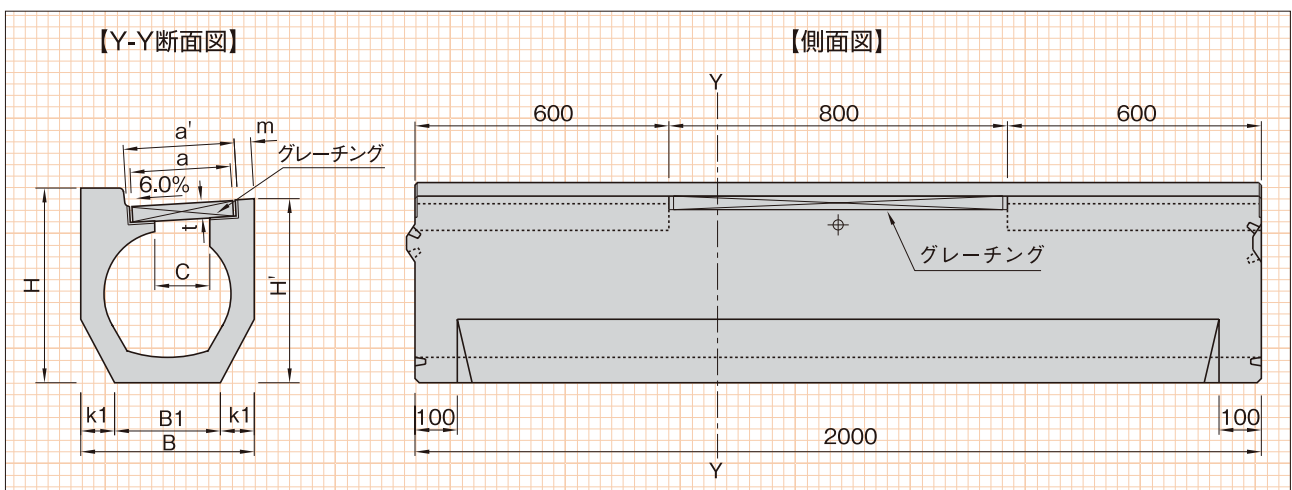
■寸法表

(単位:mm)

呼び名	H	H'	B	B1	h	b	t1	t2	t3	r1	r2	k1	参考重量 (kg)
300	460	435	400	240	300	300	75	50	60	300	150	80	450
350	515	494	460	300	350	350	79	55	65	350	175	80	570
400	573	556	520	340	400	400	86	60	70	400	200	90	700
500	691	680	630	430	500	500	100	65	80	500	250	100	990
600	828	825	750	510	600	600	135	75	90	600	300	120	1430

LG型 (T-25 縦横断)

■寸法図



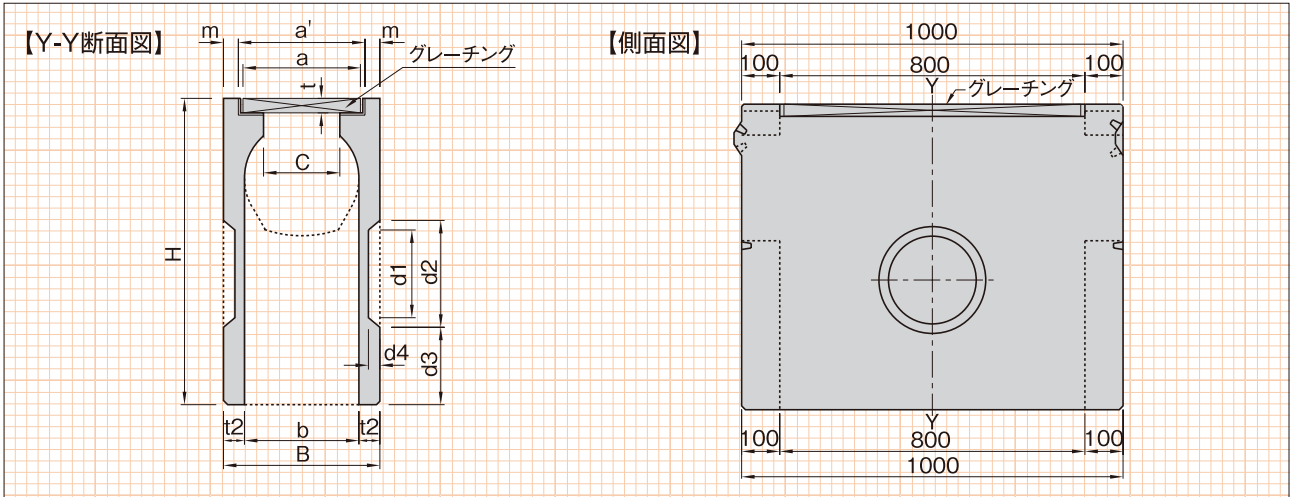
■寸法表

(単位:mm)

呼び名	H	H'	B	B1	k1	C	t	a	a'	m	参考重量 (kg)
300	460	435	400	240	80	130	32	230	250	40	420
350	515	494	460	300	80	130	32	230	250	45	540
400	573	556	520	340	90	200	32	300	320	50	665
500	691	680	630	430	100	300	44	400	420	55	920
600	828	825	750	510	120	400	50	500	520	65	1310

FM 型 (T-25 縦横断)

■ 寸法図



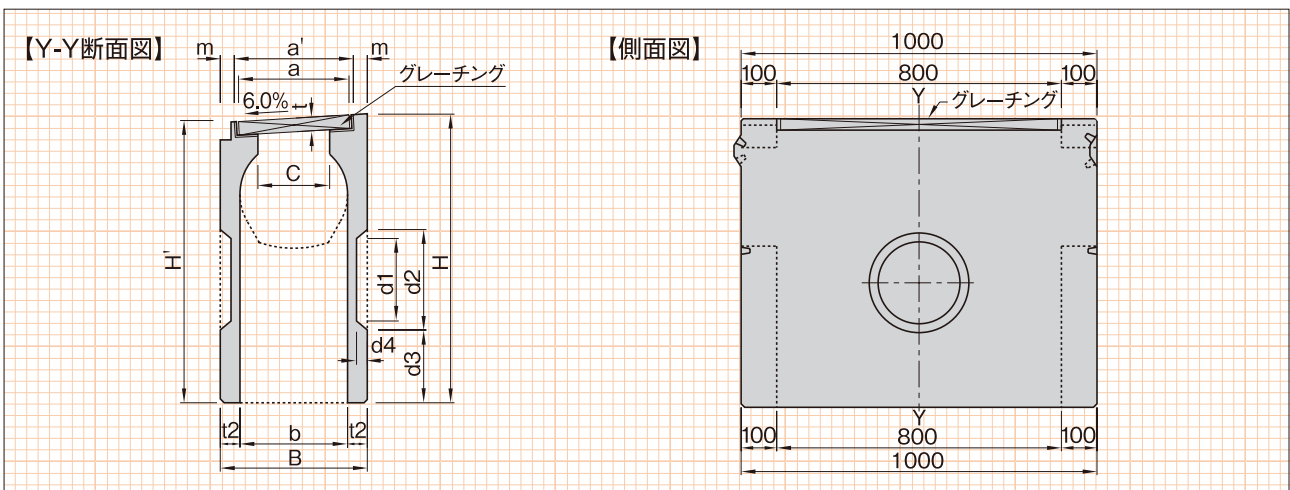
■ 寸法表

(単位: mm)

呼び名	H	B	b	t2	d1	d2	d3	d4	C	t	a	a'	m	参考重量 (kg)
300	800	400	300	50	230	280	200	35	200	32	300	320	40	275
350	850	460	350	55	250	300	220	40	250	38	350	370	45	305
400	900	520	400	60	280	330	250	45	300	44	400	420	50	370
500	1000	630	500	65	330	380	300	50	400	50	500	520	55	455
600	1110	750	600	75	380	430	350	60	500	55	600	620	65	570

SM 型 (T-25 縦横断)

■ 寸法図



■ 寸法表

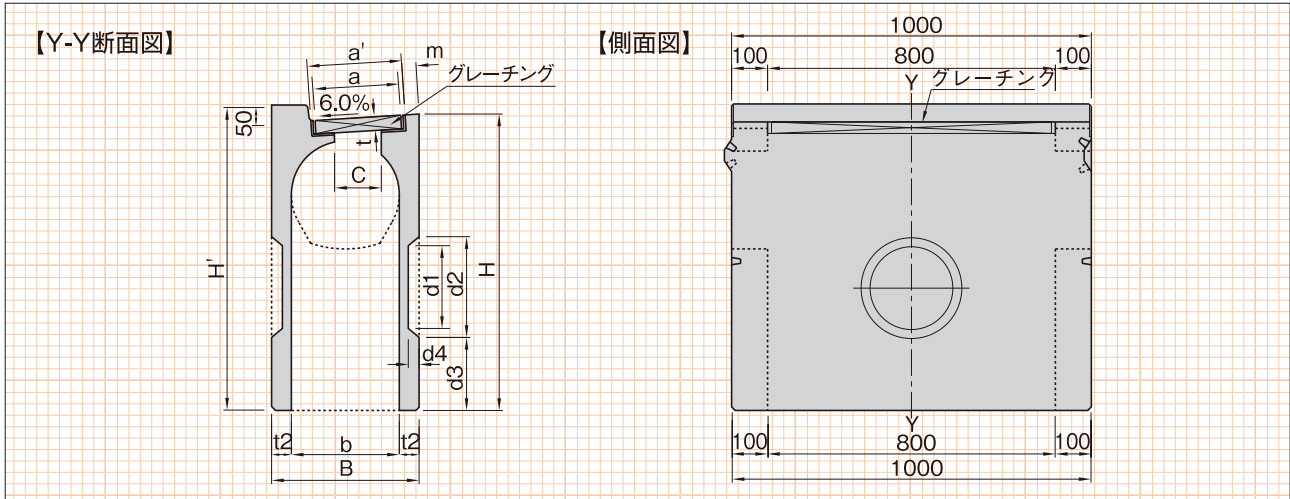
(単位: mm)

呼び名	H	H'	B	b	t2	d1	d2	d3	d4	C	t	a	a'	m	参考重量 (kg)
300	800	776	400	300	50	230	280	200	35	200	32	300	320	40	270
350	850	823	460	350	55	250	300	220	40	250	38	350	370	45	300
400	900	869	520	400	60	280	330	250	45	300	44	400	420	50	360
500	1000	962	630	500	65	330	380	300	50	400	50	500	520	55	440
600	1110	1055	750	600	75	380	430	350	60	500	55	600	620	65	550

管渠型側溝Qタイプ (T-25)

LM型 (T-25 縦横断)

■ 寸法図



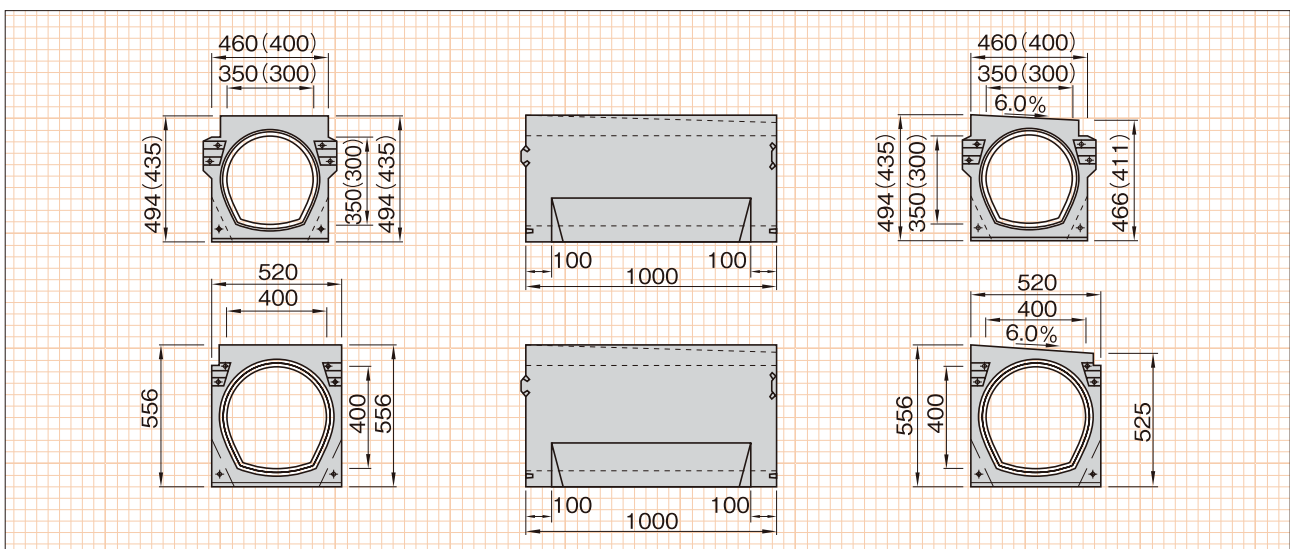
■ 寸法表

(単位:mm)

呼び名	H	H'	B	b	t2	d1	d2	d3	d4	C	t	a	a'	m	参考重量 (kg)
300	800	824	400	300	50	230	280	200	35	130	32	230	250	40	290
350	850	871	460	350	55	250	300	220	40	130	32	230	250	45	330
400	900	917	520	400	60	280	330	250	45	200	32	300	320	50	395
500	1000	1011	630	500	65	330	380	300	50	300	44	400	420	55	480
600	1100	1103	750	600	75	380	430	350	60	400	50	500	520	65	600

摺付用 (T-25 縦横断)

■ 寸法図



※ () の数値は300サイズです。 ※他の詳細はレギュラーに準じます。

■ 寸法表

呼び名	重量 (kg)
300	219
350	281
400	347