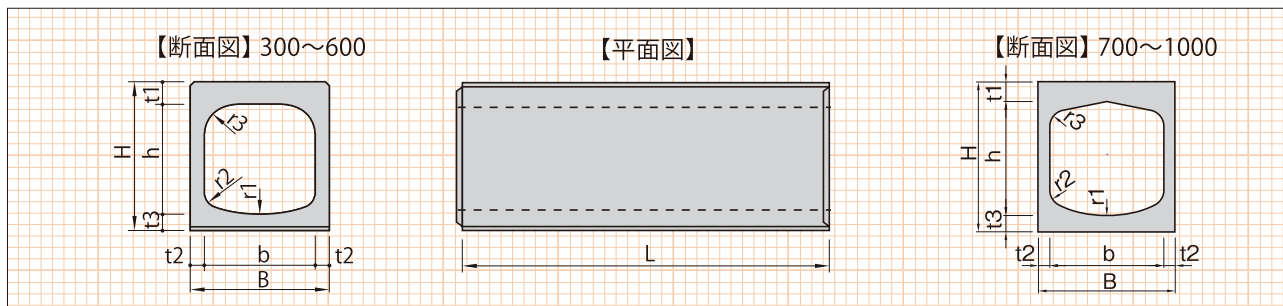


# 管渠型側溝(T-25)

福岡 熊本 佐賀 長崎 大分 宮崎 鹿児島 沖縄

## F型 (T-25 縦横断)

### ■ 寸法図



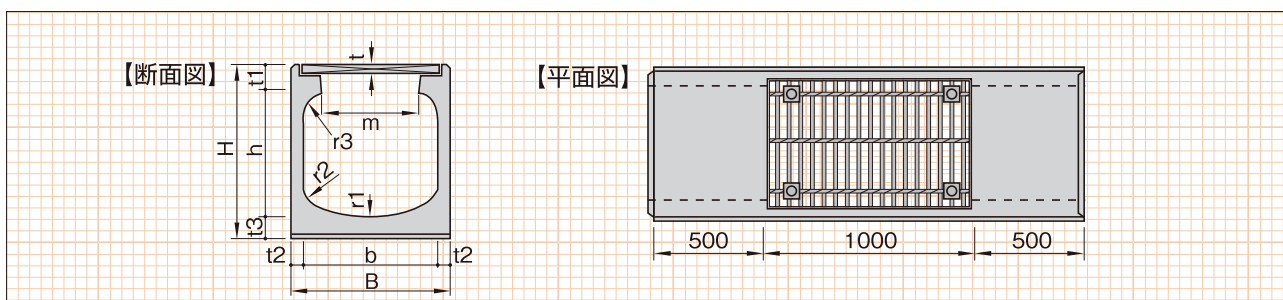
### ■ 寸法表

(単位:mm)

呼び名	B	H	b	h	t1	t2	t3	r1	r2	r3	参考重量(kg) L=2000
200	310	335	200	200	75	55	60	200	30	50	327
250	360	385	250	250	75	55	60	250	30	50	392
300A	410	440	300	300	80	55	60	300	30	100	463
300B	410	545	300	400	80	55	65	300	30	100	534
400A	510	565	400	400	95	55	70	400	100	100	691
400B	510	670	400	500	95	55	75	400	100	100	757
400C	510	770	400	600	95	55	75	400	100	100	811
500	620	685	500	500	105	60	80	500	100	100	939
600	720	805	600	600	115	60	90	600	100	100	1182
700	840	920	700	700	120	70	100	700	100	100	1596
800	950	1020	800	800	120	75	100	800	100	100	1885
900	1070	1130	900	900	130	85	100	900	100	100	2297
1000	1190	1230	1000	1000	130	95	100	1000	100	100	2693

## F型グレーチング付 (T-25 縦横断)

### ■ 寸法図



### ■ 寸法表

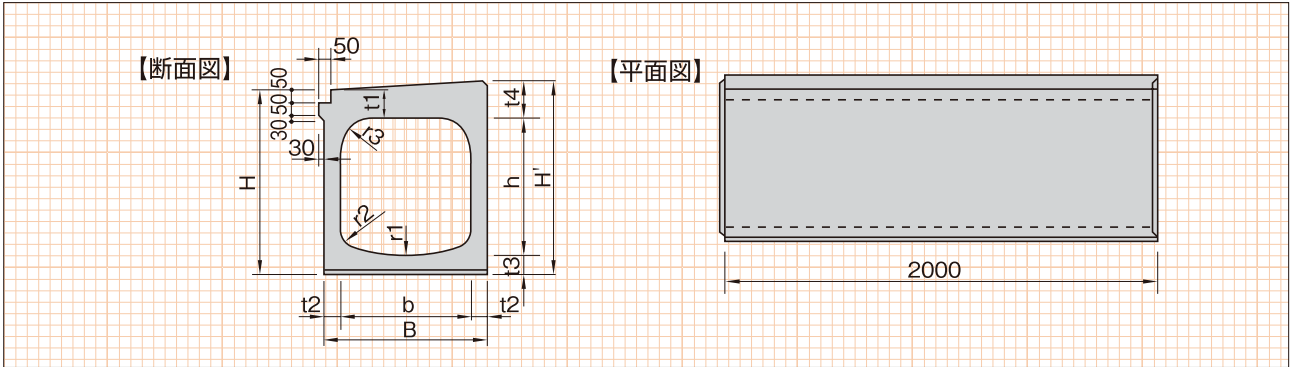
(単位:mm)

呼び名	B	H	b	h	t1	t2	t3	r1	r2	r3	t	m	参考重量(kg)
250	360	385	250	250	75	55	60	250	30	50	32	170	348
300A	410	440	300	300	80	55	60	300	30	100	38	220	405
300B	410	545	300	400	80	55	65	300	30	100	38	220	476
400A	510	565	400	400	95	55	70	400	100	100	50	320	600
400B	510	670	400	500	95	55	75	400	100	100	50	320	666
400C	510	770	400	600	95	55	75	400	100	100	50	320	720
500	620	685	500	500	105	60	80	500	100	100	60	420	812
600	720	805	600	600	115	60	90	600	100	100	75	520	1013

# 管渠型側溝 (T-25)

## S型 (T-25 縦断)

### 寸法図



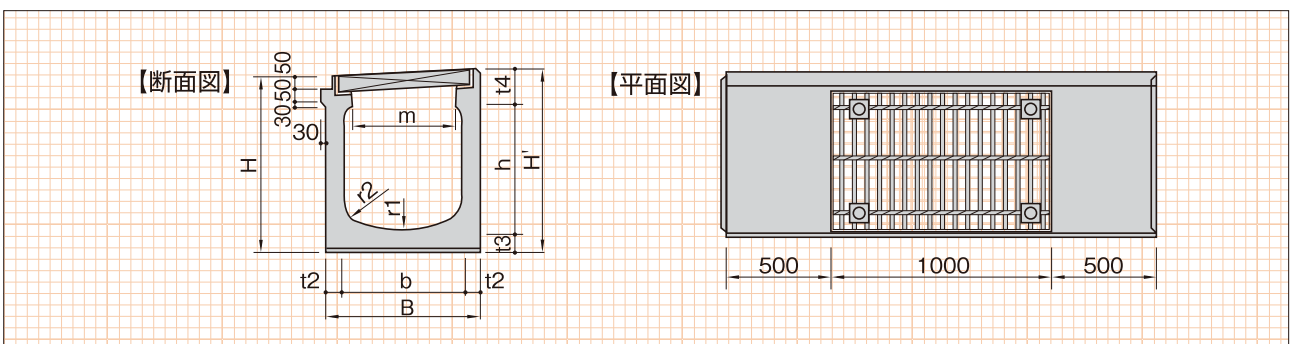
### 寸法表

(単位: mm)

呼び名	B	H	H'	b	h	t1	t2	t3	t4	r1	r2	r3	参考重量(kg) L=2000
300A	410	430	455	300	300	70	55	60	95	300	30	100	493
300B	410	540	565	300	400	75	55	65	100	300	30	100	568
400A	510	565	596	400	400	95	55	70	126	400	100	100	734
400B	510	670	701	400	500	95	55	75	126	400	100	100	801
400C	510	770	801	400	600	95	55	75	126	400	100	100	855
500	620	685	722	500	500	105	60	80	142	500	100	100	1003
600	720	805	848	600	600	115	60	90	158	600	100	100	1263

## S型グレーチング付 (T-25 縦断)

### 寸法図



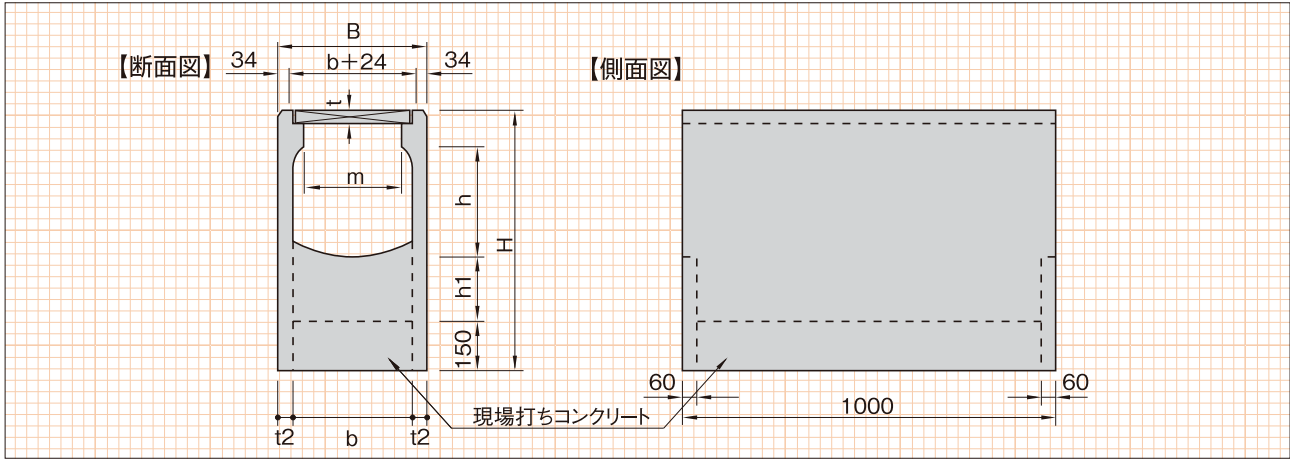
### 寸法表

(単位: mm)

呼び名	B	H	H'	b	h	t2	t3	t4	r1	r2	t	m	参考重量(kg)
300A	410	430	455	300	300	55	60	95	300	30	38	220	437
300B	410	540	565	300	400	55	65	100	300	30	38	220	509
400A	510	565	596	400	400	55	70	126	400	100	50	320	636
400B	510	670	701	400	500	55	75	126	400	100	50	320	703
400C	510	770	801	400	600	55	75	126	400	100	50	320	757
500	620	685	722	500	500	60	80	142	500	100	60	420	863
600	720	805	848	600	600	60	90	158	600	100	75	520	1075

F型グレーチング付柵

■ 寸法図



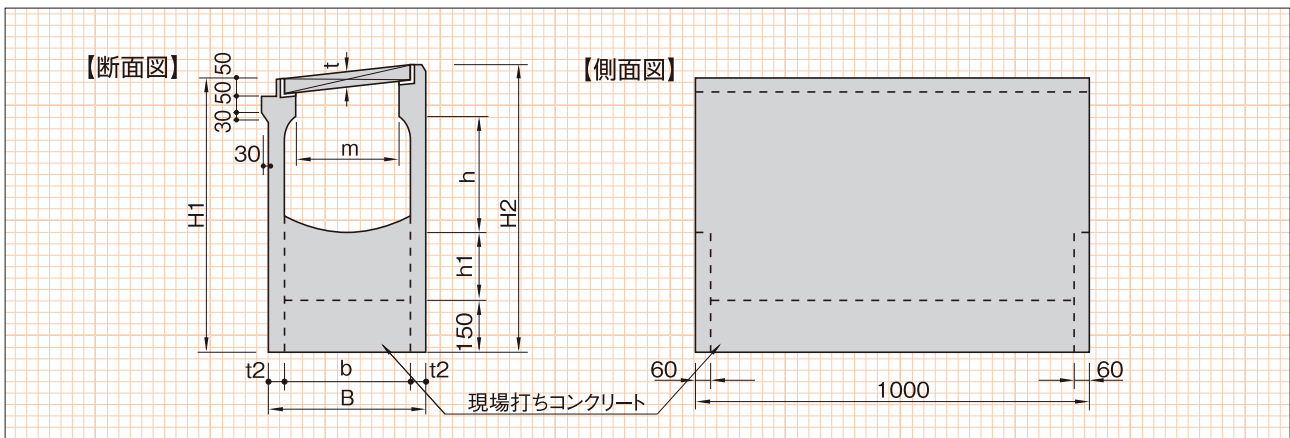
■ 寸法表

(単位: mm)

呼び名	b	h	B	H	t	t2	h1	m	参考重量 (kg)
300A	300	300	410	730	38	55	200	220	273
300B	300	400	410	830	38	55	200	220	308
400A	400	400	510	845	50	55	200	320	337
400B	400	500	510	945	50	55	200	320	375

S型グレーチング付柵

■ 寸法図



■ 寸法表

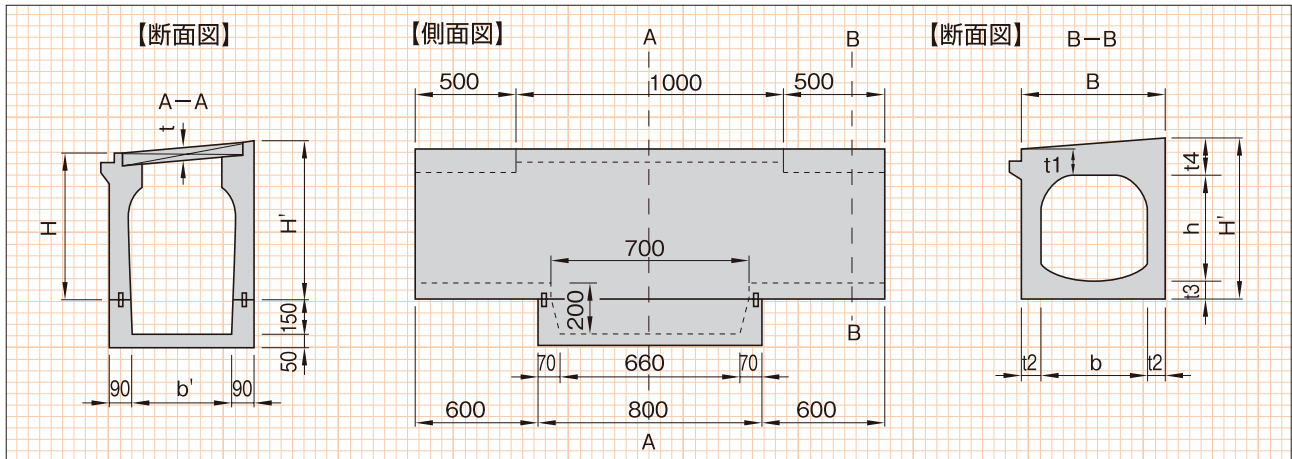
(単位: mm)

呼び名	b	h	B	H1	H2	t	t2	h1	m	参考重量 (kg)
300A	300	300	410	720	745	38	55	200	220	305
300B	300	400	410	825	850	38	55	200	220	340
400A	400	400	510	845	875	50	55	200	320	373
400B	400	500	510	945	975	50	55	200	320	411

# 管渠型側溝 (T-25)

## S型用柵 (砂溜柵付)

### 寸法図



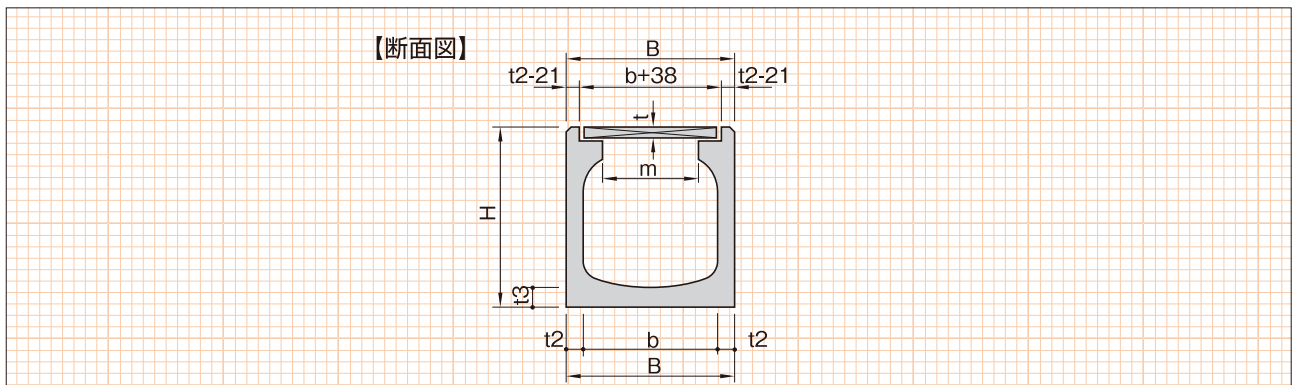
### 寸法表

(単位: mm)

呼び名	本体										砂溜柵		
	b	h	t1	t2	t3	t4	t	B	H	H'	参考重量 (kg)	b'	参考重量 (kg)
300A	300	300	70	55	60	95	38	410	430	455	406	230	91
300B	300	400	75	55	65	100	38	410	540	565	566	230	91
400A	400	400	95	55	70	126	50	510	565	596	587	330	105
400B	400	500	95	55	75	126	50	510	670	701	672	330	105

## 全面グレーチング (T-25 縦横断)

### 寸法図



### 寸法表

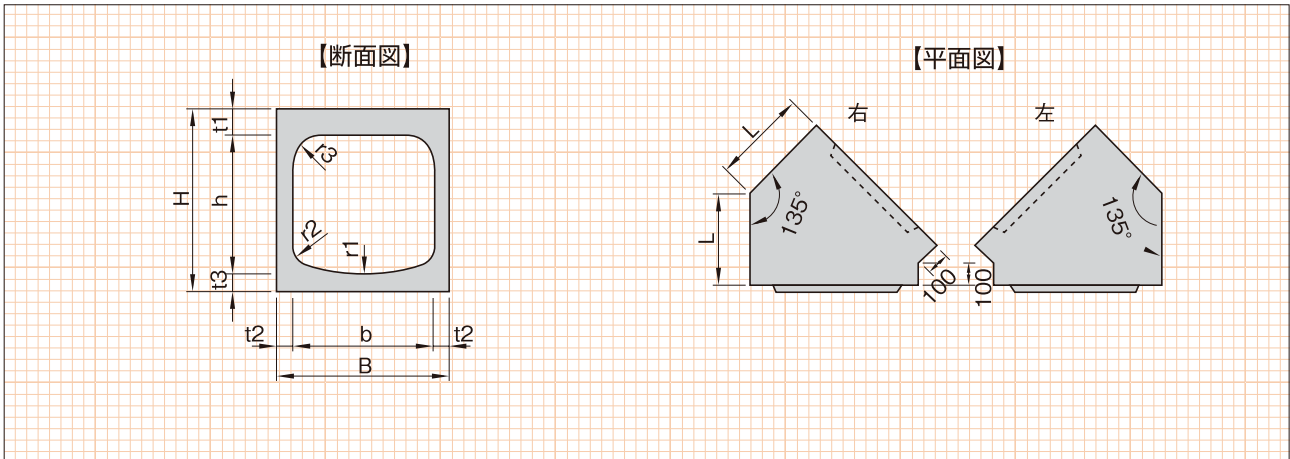
(単位: mm)

呼び名	B	H	b	t	t2	t3	m	参考重量 (kg)
250	360	385	250	32	55	60	170	152
300A	410	440	300	38	55	60	220	174
300B	410	545	300	38	55	65	220	209
400A	510	565	400	50	55	70	320	255
400B	510	670	400	50	55	75	320	288
400C	510	770	400	50	55	75	320	315
500	620	685	500	60	60	80	420	343
600	720	805	600	75	60	90	520	422

※L寸法は1000mmです。

F型コーナー部

■ 寸法図



■ 寸法表

(単位: mm)

呼び名	B	H	b	h	t1	t2	t3	r1	r2	r3	L	参考重量 (kg)
300A	410	440	300	300	80	55	60	300	30	100	270	86
400A	510	565	400	400	95	55	70	400	100	100	311	142