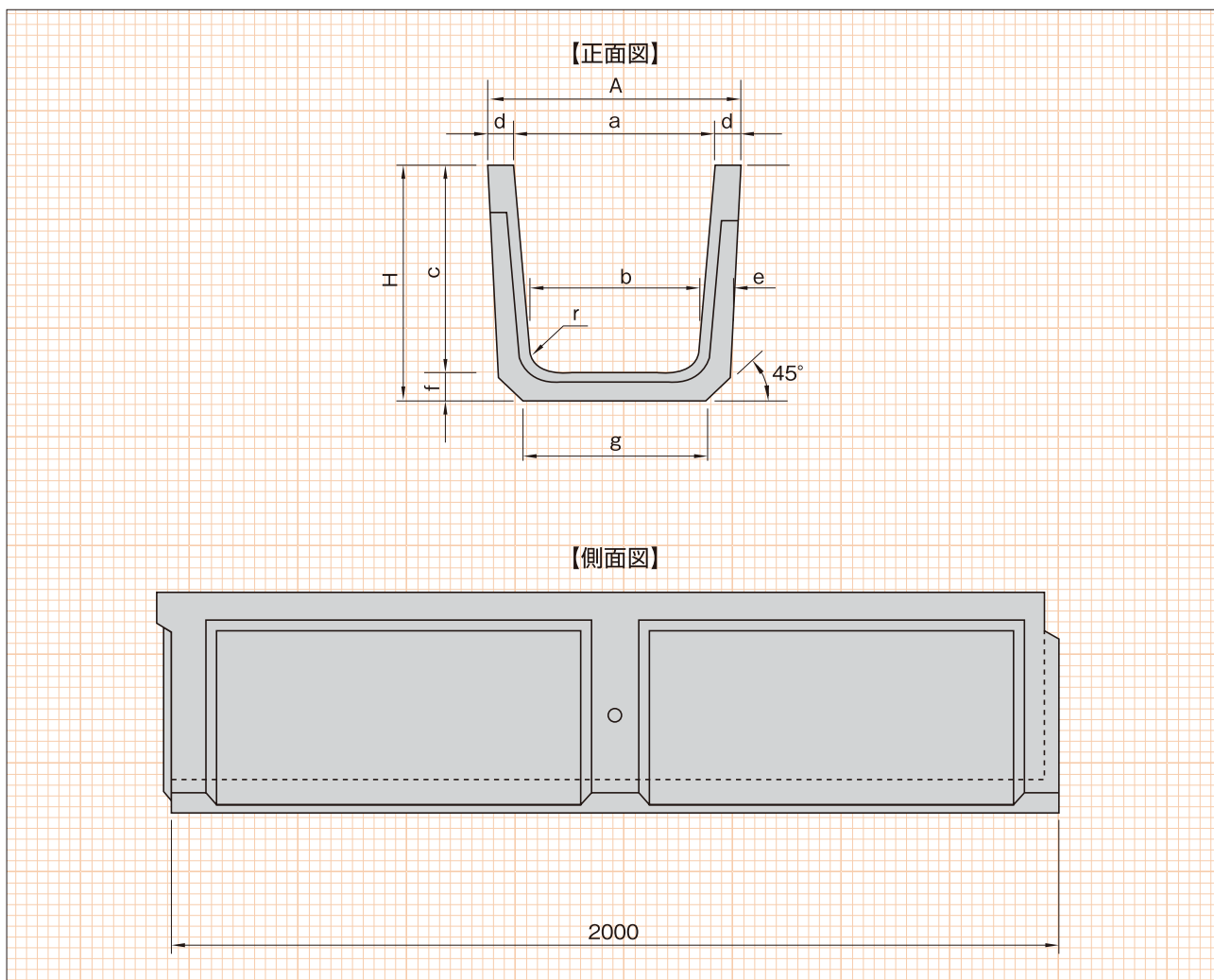


ロングU形側溝(FD側溝)

福岡 熊本 佐賀 長崎 大分 宮崎 鹿児島 沖縄

■寸法図



■寸法表

(単位: mm)

呼び名	a	b	c	A	H	d	e	f	g	r	参考重量 (kg)
240	240	220	240	330	290	45	50	50	240	50	165
300B	300	260	300	400	360	50	60	60	300	50	229
360B	360	310	360	460	425	50	65	65	360	50	290
450	450	400	450	560	520	55	70	70	430	70	396
600	600	540	600	740	680	70	80	80	600	70	632