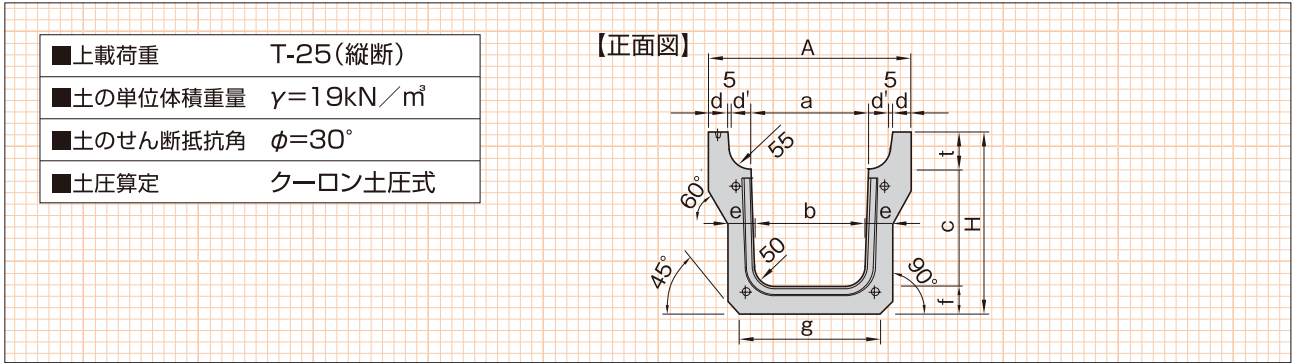


# リボーン側溝(T-25縦断)

福岡 熊本 佐賀 長崎 大分 宮崎 鹿児島 沖縄

## 本体

### 寸法図



### 寸法表

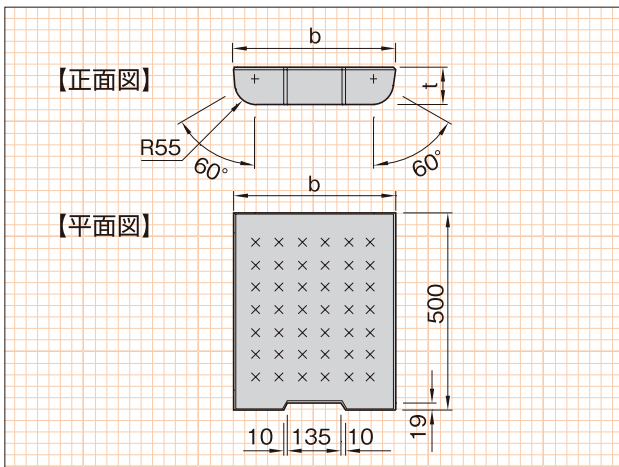
(単位:mm)

呼び名	a	b	c	A	H	d	d'	e	f	g	t	参考重量(kg) L=2000
250	250	230	250	460	405	45	55	65	65	300	90	345
300A	300	280	300	520	465	50	55	70	70	360	95	431
300B	300	270	400	520	565	50	55	70	70	330	95	484
300C	300	260	500	520	675	50	55	80	80	340	95	596
400A	400	370	400	630	580	55	55	70	70	430	110	529
400B	400	360	500	630	690	55	55	80	80	440	110	647
500A	500	460	500	750	705	60	60	80	80	540	125	731
600	600	540	600	860	830	65	60	90	90	630	140	944

※JIS 落ふた式 U 形(3種)側溝に準じた規格です。(T-25) ※L=1000もあります。

## コンクリート蓋

### 寸法図



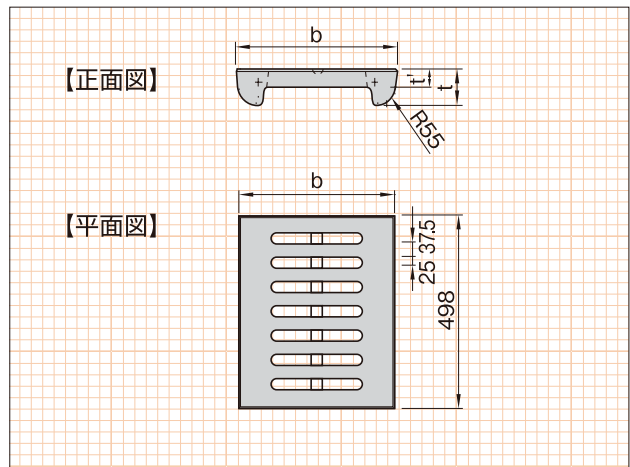
### 寸法表(コンクリート蓋)

(単位:mm)

呼び名	b	t	参考重量(kg)
250	360	90	36
300	410	95	44
400	510	110	64
500	620	125	92
600	720	140	120

## レジン集水蓋

### 寸法図



### 寸法表(レジン集水蓋)

(単位:mm)

呼び名	b	t	t'	参考重量(kg)
250	360	90	45	21
300	410	95	50	23
400	510	110	55	30
500	620	125	60	41
600	720	140	70	52