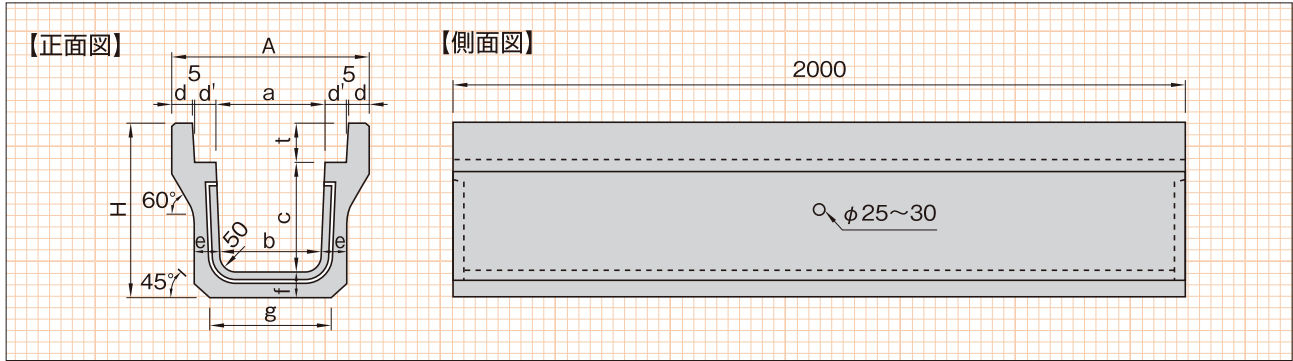


## NSK-1 (T-25縦断)

### ■寸法図



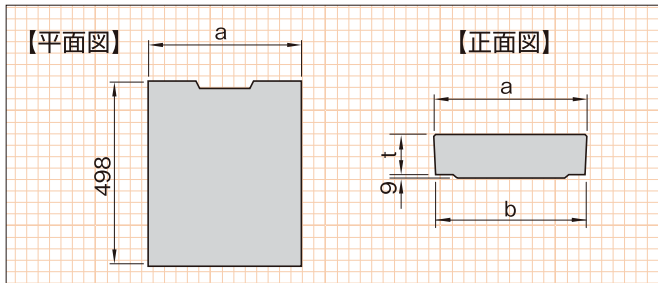
### ■寸法表

(単位: mm)

呼び名	A	H	a	b	c	t	d	d'	e	f	g	参考重量 (kg)
250	470	410	250	230	250	100	50	55	60	60	290	331
300	540	480	300	280	300	110	60	55	70	70	340	442

## NSK-1 (蓋)

### ■寸法図



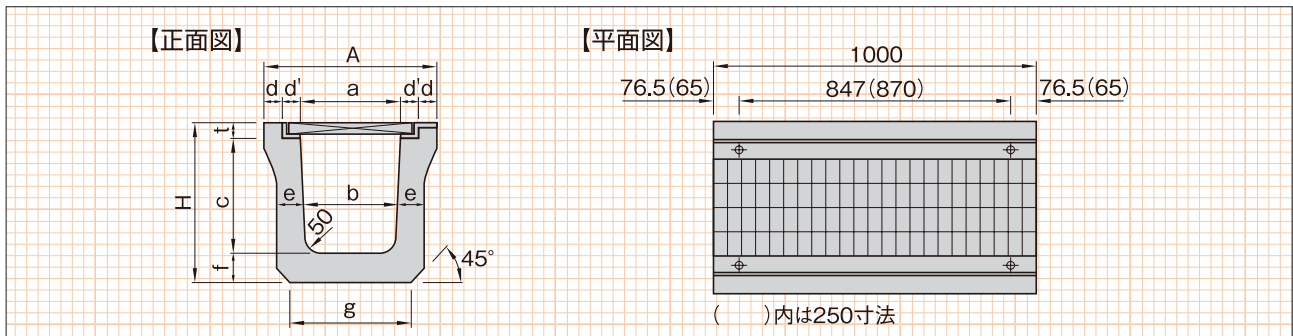
### ■寸法表(コンクリート蓋)

(単位: mm)

呼び名	寸法			参考重量 (kg)
	a	b	t	
250	362	352	98	42
300	412	402	108	53

## NSK-2 (T-25横断)

### ■寸法図



### ■寸法表

(単位: mm)

呼び名	A	H	a	b	c	t	d	d'	e	f	g	参考重量 (kg)
250	470	435	256	230	306	44	60	47	80	85	320	213
300	540	500	304	280	360	50	60	58	90	90	380	275