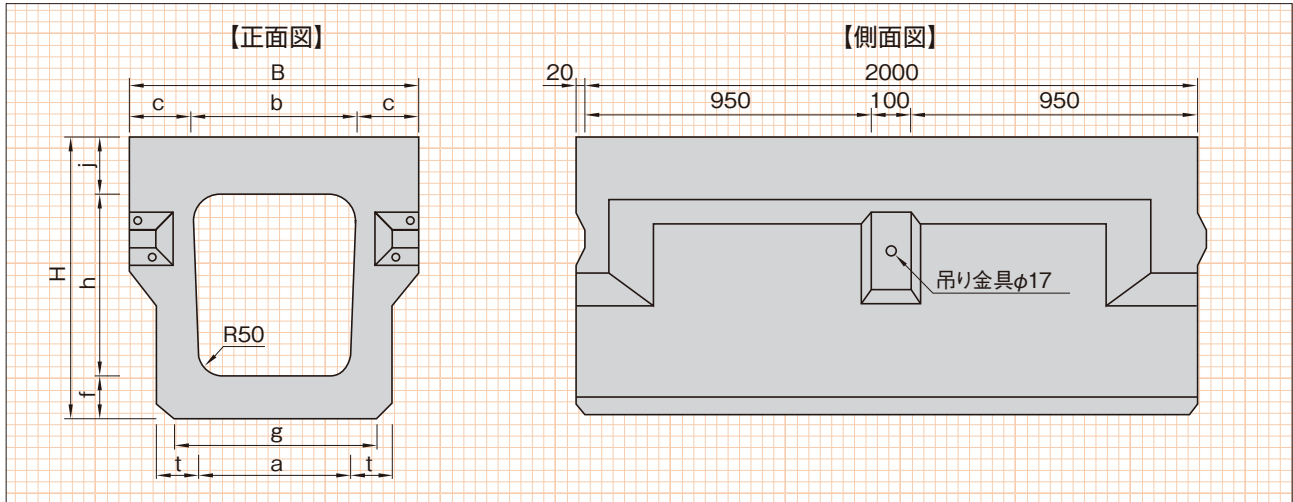


# 福岡県型側溝(IPU)

福岡 熊本 佐賀 長崎 大分 宮崎 鹿児島 沖縄

## IPU3型 (T-25横断)

### ■寸法図



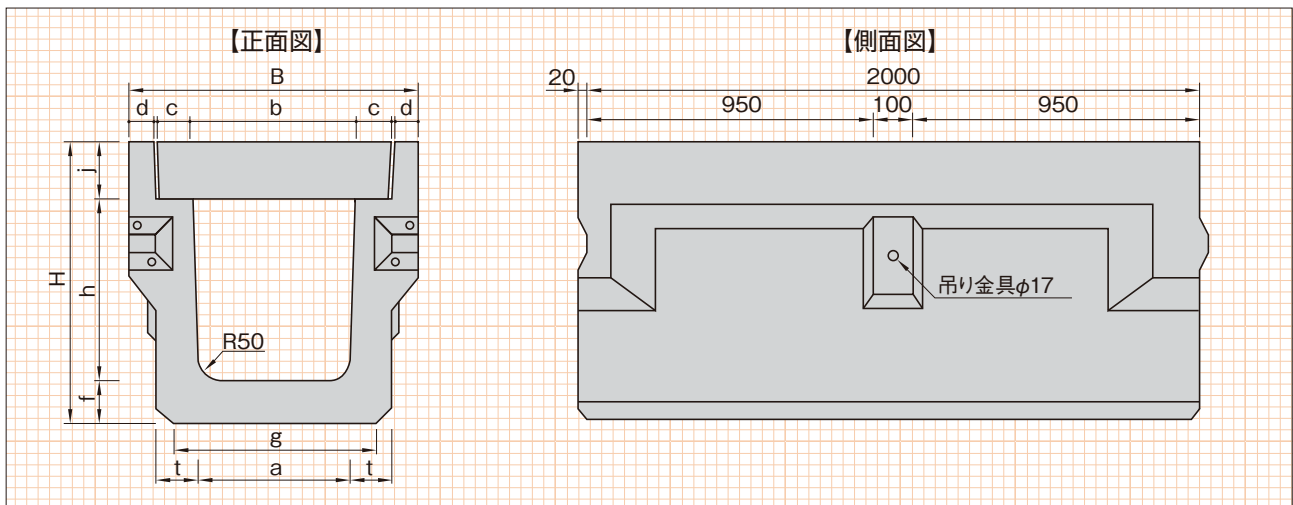
### ■寸法表

(単位:mm)

呼び名	b×h	B	a	g	c	d	f	H	j	t	k	参考重量 (kg)
IPU3型 (横断用)	300 300	530	280	340	115	—	80	480	100	70	—	625
	300 400	530	270	340	115	—	85	585	100	75	—	707
	400 400	640	370	460	120	—	85	600	115	85	—	896
	400 500	640	360	460	120	—	90	705	115	90	—	993

## IPU4型 (T-25縦断)

### ■寸法図



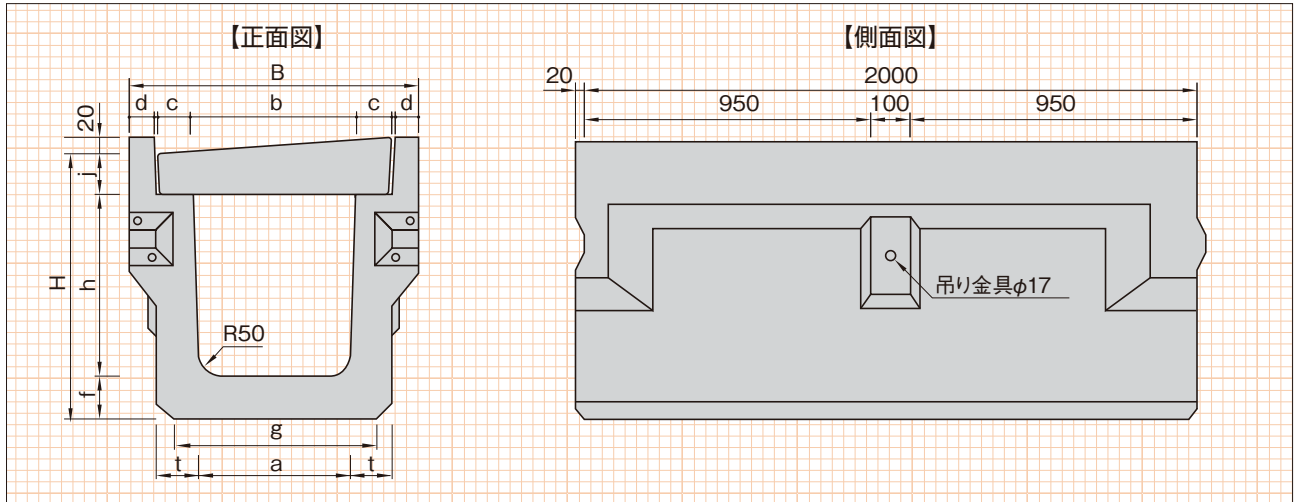
### ■寸法表

(単位:mm)

呼び名	b×h	B	a	g	c	d	f	H	j	t	k	参考重量 (kg)
IPU4型 (縦断用)	300 300	530	280	340	55	55	70	470	100	70	—	434
	300 400	530	270	330	55	55	70	570	100	70	—	488
	400 400	640	370	430	55	60	80	595	115	80	—	597
	400 500	640	360	430	55	60	85	700	115	85	—	692

IPU5型 (T-25縦断)

■寸法図



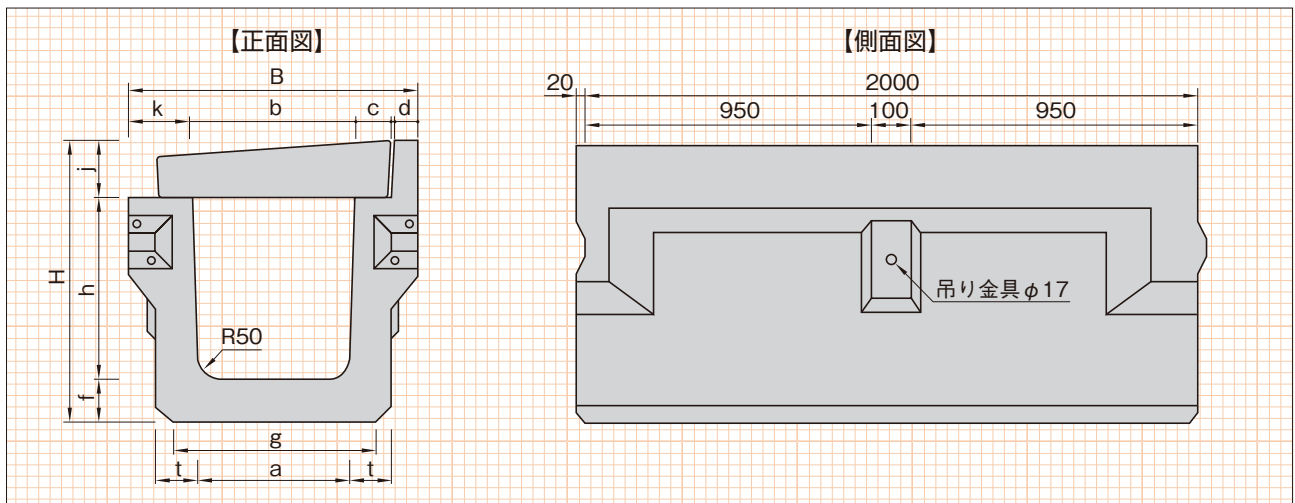
■寸法表

(単位:mm)

呼び名	b×h	B	a	g	c	d	f	H	j	t	k	参考重量 (kg)
IPU5型 (縦断用)	300 300	530	280	340	55	55	70	470	100	70	—	439
	300 400	530	270	330	55	55	70	570	100	70	—	493
	400 400	640	370	430	55	60	80	595	115	80	—	602
	400 500	640	360	430	55	60	85	700	115	85	—	697

IPU6型 (T-25縦断)

■寸法図



■寸法表

(単位:mm)

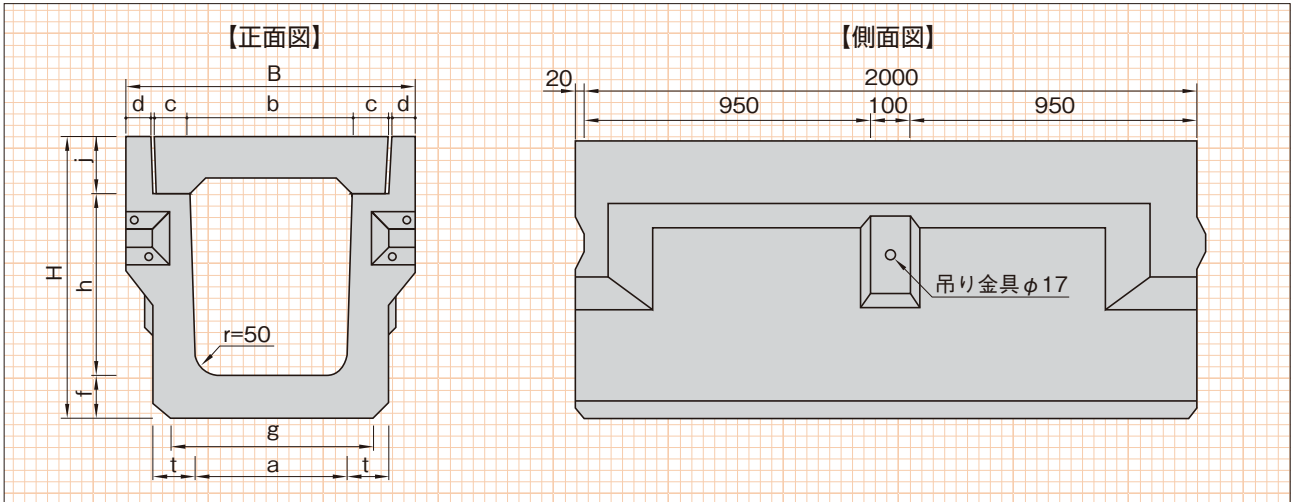
呼び名	b×h	B	a	g	c	d	f	H	j	t	k	参考重量 (kg)
IPU6型 (縦断用)	300 300	530	280	340	55	55	70	470	100	70	75	406
	300 400	530	270	330	55	55	70	570	100	70	85	460
	400 400	640	370	430	55	60	80	595	115	80	90	562
	400 500	640	360	430	55	60	85	700	115	85	90	657

# 福岡県型側溝 (IPU)

福岡 熊本 佐賀 長崎 大分 宮崎 鹿児島 沖縄

## IPU7型 (歩道用)

### ■ 寸法図



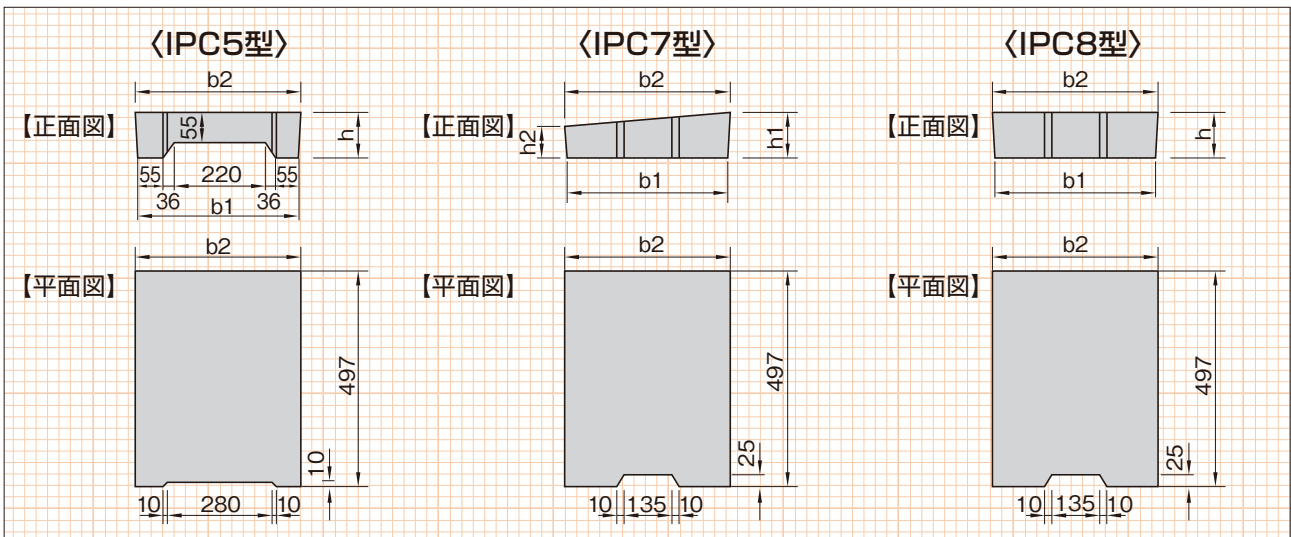
### ■ 寸法表

(単位: mm)

呼び名	b×h	B	a	g	c	d	f	H	j	t	k	参考重量 (kg)
IPU7型	300 300	510	280	360	55	45	50	450	100	60	—	356
(歩道用)	300 400	510	270	360	55	45	55	555	100	65	—	427

## 福岡県型側溝 (IPU) 蓋

### ■ 寸法図



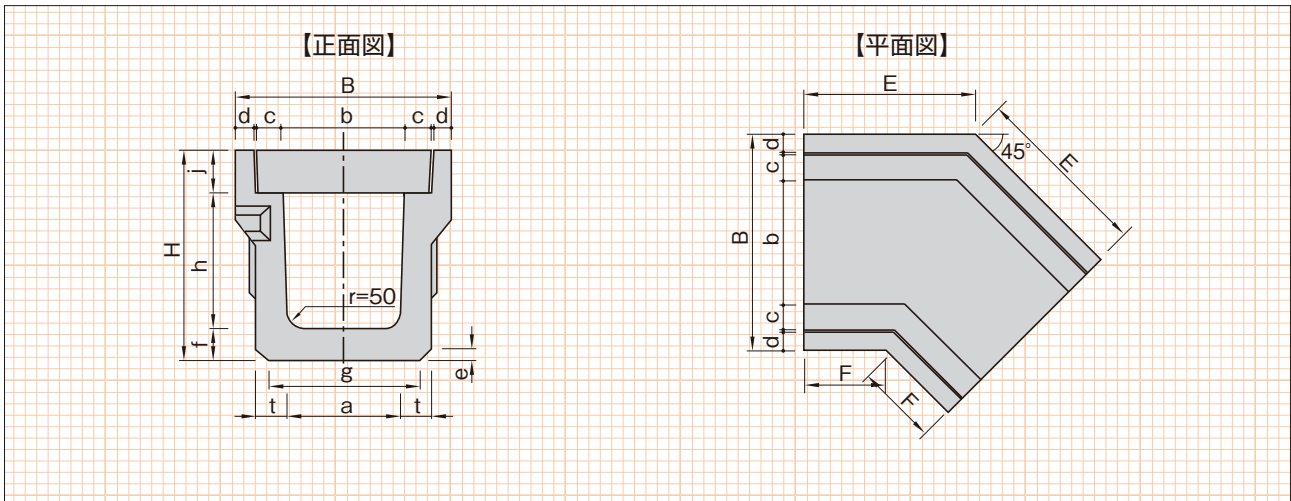
### ■ 寸法表

(単位: mm)

呼び名		b1	b2	h	h1	h2	1枚当りの重量 (kg)
IPC5型 (歩道用)	PC5-B300	402	412	100	—	—	35
IPC7型 (縦断用)	PC7-B300	402	412	—	100	85	45
	PC7-B400	502	512	—	115	95	63
IPC8型 (縦断用)	PC8-B300	402	412	100	—	—	48
	PC8-B400	502	512	115	—	—	69

IPU 電柱廻り

■寸法図



■寸法表

(単位:mm)

呼び名	b	h	B	a	c	d	e	f	g	H	j	t	E	F	参考重量 (kg)
IPU 電柱廻り	300	300	530	280	55	55	40	70	340	470	100	70	464	243	154
	300	400	530	270	55	55	40	70	330	570	100	70	464	243	173
	400	400	640	370	55	60	50	80	430	595	115	80	484	223	211
	400	500	640	360	55	60	50	85	430	700	115	85	484	223	245
フタ	300	300	B300												68
	400	400	B400												98