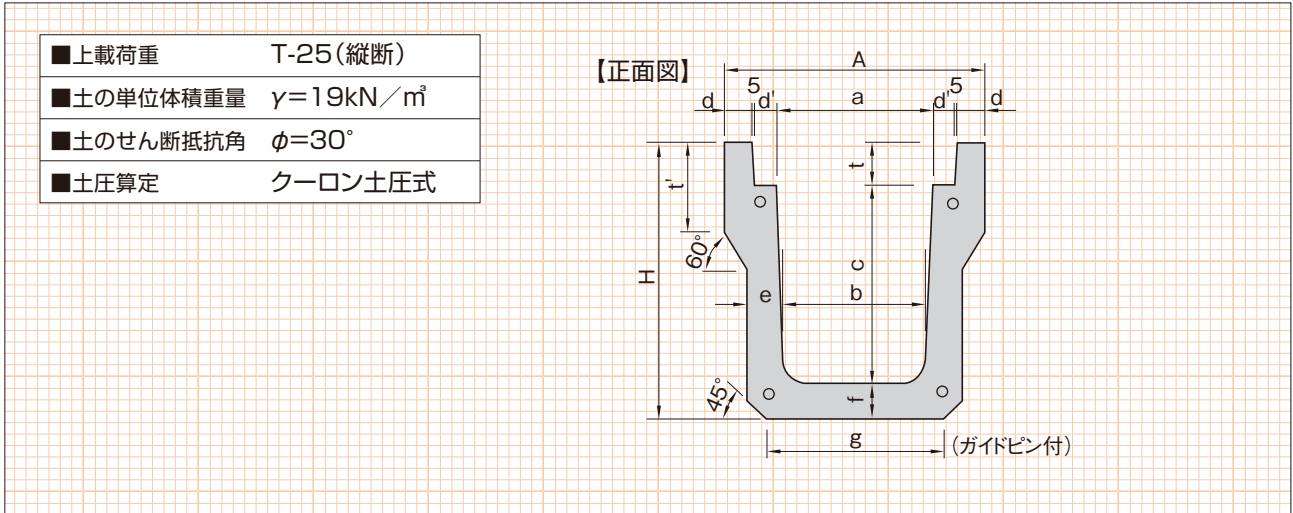


落ふた式U形側溝3種 (KT側溝車道用 T-25縦断)

福岡 熊本 佐賀 長崎 大分 宮崎 鹿児島 沖縄

本体

■寸法図



■寸法表

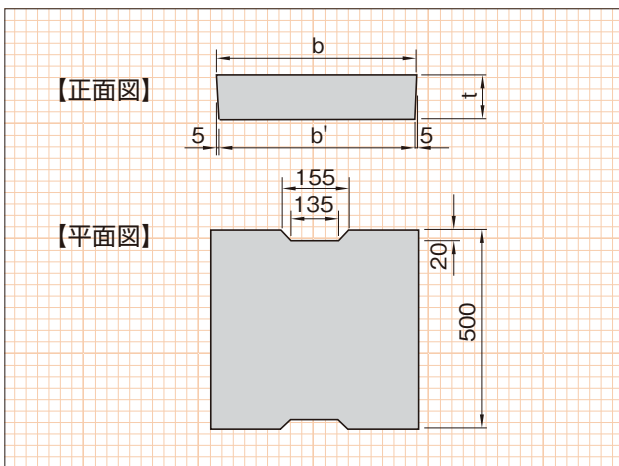
(単位: mm)

呼び名	a	c	A	H	d	d'	b	e	g	f	t	t'	参考重量 (kg) L=2000
300A	300	300	520	465	50	55	280	70	360	70	95	140	420
400A	400	400	630	580	55	55	370	70	430	70	110	140	519
500A	500	500	750	705	60	60	460	80	540	80	125	155	704

※L=1000もあります。

コンクリート蓋

■寸法図



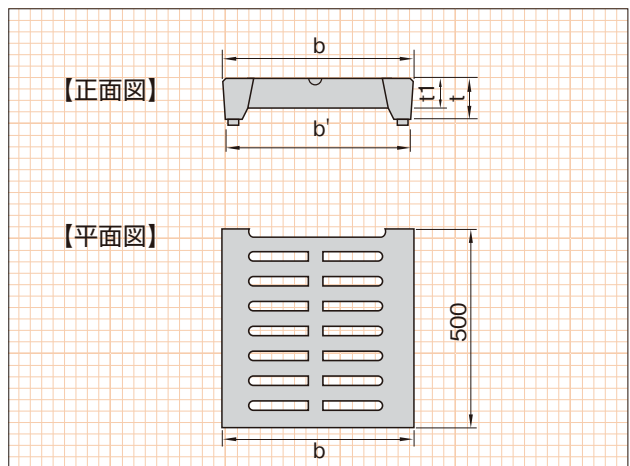
■寸法表(コンクリート蓋)

(単位: mm)

呼び名	b	b'	t	参考重量 (kg)
300	412	402	95	45
400	512	502	110	65
500	622	612	125	91

レジン集水蓋

■寸法図



■寸法表(レジン集水蓋)

(単位: mm)

呼び名	b	b'	t	t1	参考重量 (kg)
300	412	402	95	50	24
400	512	502	110	60	35
500	622	612	125	65	44