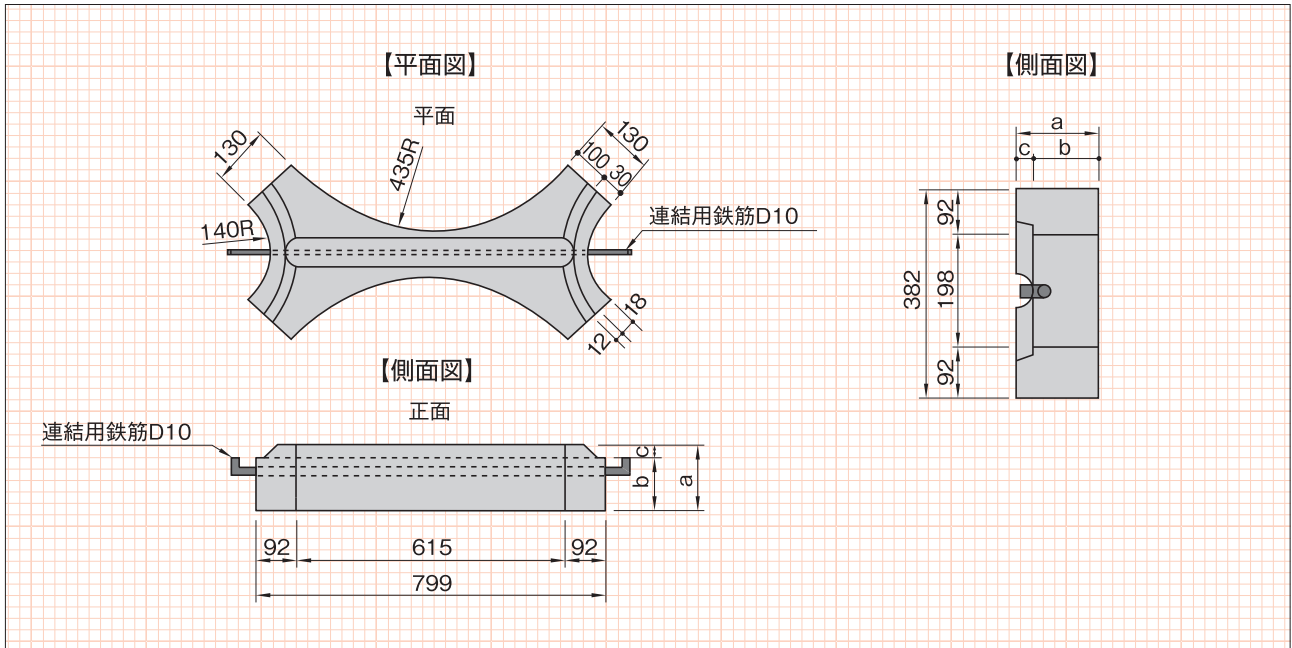


# テラサークル

福岡 熊本 佐賀 長崎 大分 宮崎 鹿児島 沖縄

## ■寸法図(単位:mm)



## ■寸法表

(単位:mm)

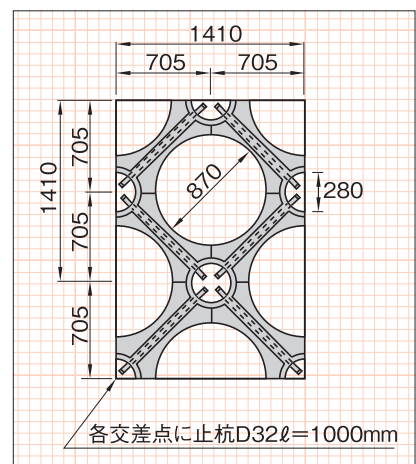
| 名称   | a   | b   | c  | 参考重量(kg) |
|------|-----|-----|----|----------|
| 100型 | 100 | 70  | 30 | 37       |
| 120型 | 120 | 90  | 30 | 45       |
| 150型 | 150 | 120 | 30 | 60       |

## ■材料表

(2㎡当り)

| 名称       | 算出式   | 単位             | 数量    |       |       |
|----------|---|----------------|-------|-------|-------|
|          |   |                | 100型  | 120型  | 150型  |
| テラサークル   | $0.799 \times 0.382 \times a$               | 本              | 4.000 | 4.000 | 4.000 |
| 中詰コンクリート | $(0.87)^2 \times \pi / 4 \times a \times 2$ | m <sup>3</sup> | 0.119 | 0.143 | 0.178 |
| 芝吹付      | $(0.87)^2 \times \pi / 4 \times 2$          | m <sup>2</sup> | 1.189 | 1.189 | 1.189 |
| 間詰コンクリート | $(0.28)^2 \times \pi / 4 \times b \times 2$ | m <sup>3</sup> | 0.009 | 0.011 | 0.015 |
| 止杭       | D32 ℓ=1000                                  | 本              | 3     | 3     | 3     |

## ■標準組図 2本/㎡



## ■プレキャスト法枠 布設歩掛り

(100㎡当り)

- テラサークル
- ヤマックス式法枠

| 名称           | 規格  | 単位 | 数量   |
|--------------|-----|----|------|
| 世話役          |     | 人  | 2.78 |
| ブロック工        |     | 人  | 2.78 |
| 普通作業員        |     | 人  | 8.33 |
| ラフテレーンクレーン運転 | 25t | 日  | 2.78 |
| 諸雑費率         |     | %  | 18   |

(注) 1. 本歩掛りは法枠設置(中詰ブロックを除く)、間詰(充填コンクリート)の施工量であり、施工量は中詰面積を含めた数量です。積算対象は100㎡当りとして積算します。

2. 本歩掛りには25m程度の小運搬を含みます。

3. ラフテレーンクレーンは賃料とします。

4. 現場状況により、これにより難しい場合は別途選定にて計上願います。

5. 諸雑費は、設置労務費及び機械賃料の合計額に上表の率を乗じた金額を上限として計上願います。