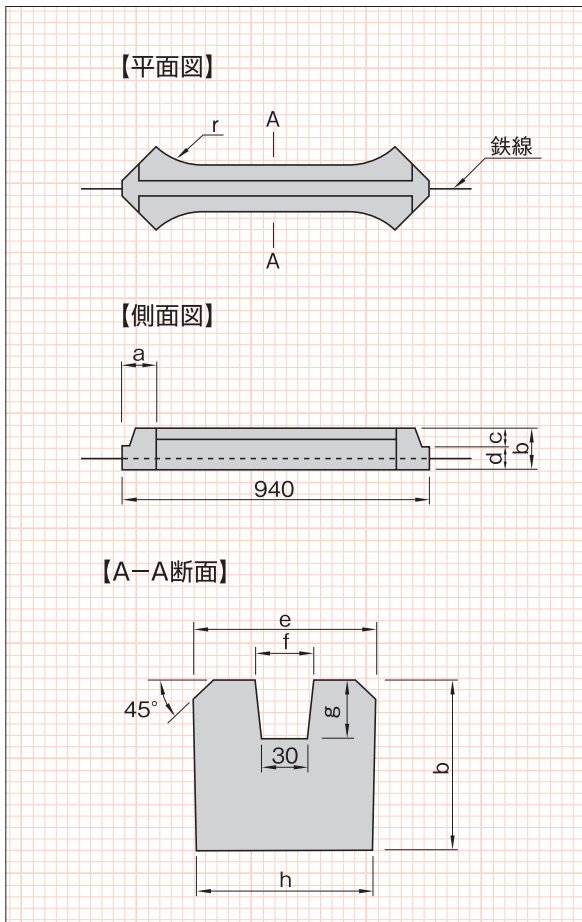


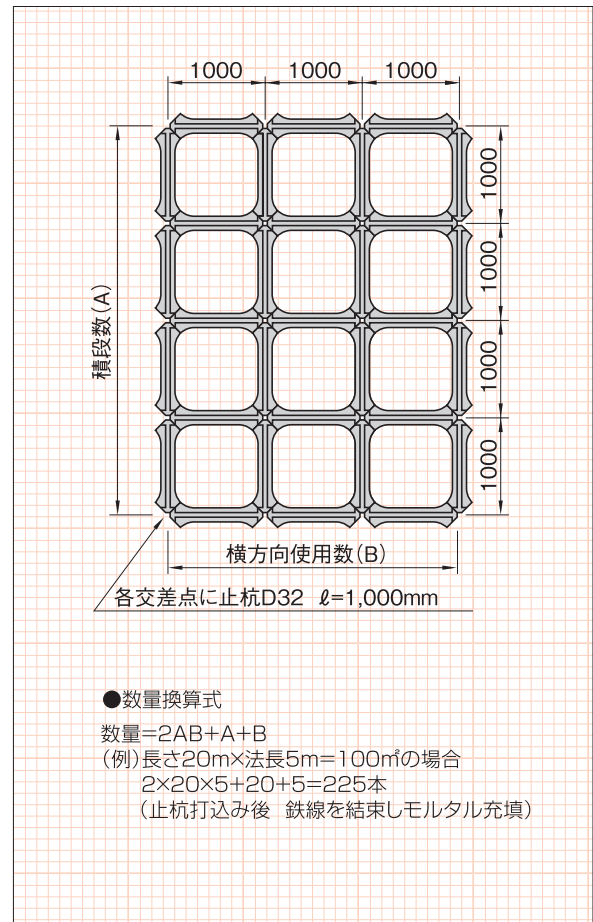
ヤマックス式法枠

福岡 熊本 佐賀 長崎 大分 宮崎 鹿児島 沖縄

■寸法図



■標準組図 2.25本/m²



■寸法表

(単位: mm)

名称	a	b	c	d	e	f	g	h	r	重量 (kg)
I型	80	120	50	70	120	40	50	130	180	30
II型	110	150	60	90	135	50	60	150	230	45
III型	130	170	60	110	170	50	60	180	270	60

■材料表

(100m²当り)

名称		形状寸法	単位	数量	摘要
I型	法枠	120×120×940	本	225	126ヶ所
	間詰コンクリート	1:3	m ³	0.031	126ヶ所
	止杭	D32 ℓ=1000	本	126	126ヶ所

名称	中詰面積 (m ²)	中詰量 (m ³)	間詰コンクリート (m ³ /100ヶ所当り)
I型	0.738	0.089	0.025
II型	0.690	0.104	0.032
III型	0.618	0.105	0.040

※中詰面積、中詰量は法枠1m²当りの数量です。