

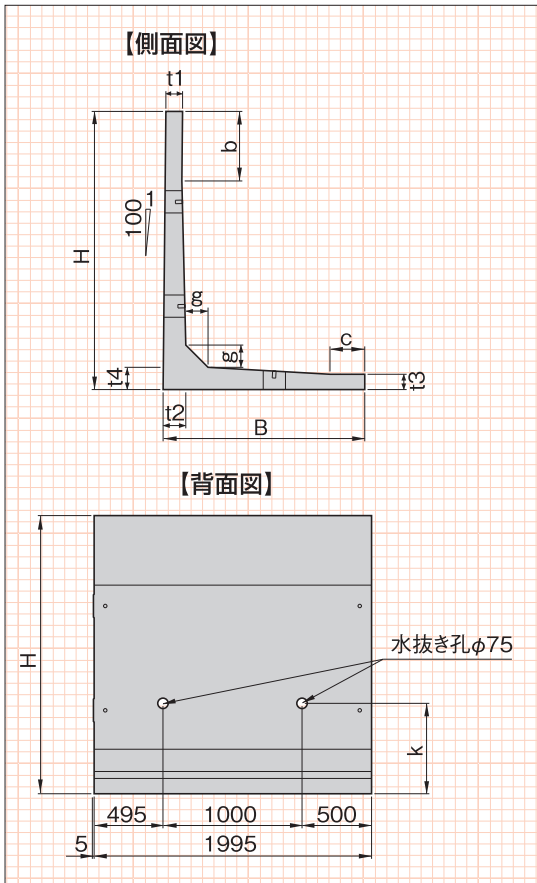
ニューウォルコンIV型

IV-1型：中規模地震(kn=0.20)対応

IV-2型：大規模地震(kn=0.25)対応

福岡 熊本 佐賀 長崎 大分 宮崎 鹿児島 沖縄

■寸法図



■IV-1型寸法表

(単位:mm)

呼び名 H	B	t1	t2	t3	t4	g	b	c	k	参考重量 (kg)
1000	750	120	122.4	110	120	120	-	-	650	960
1200	900	120	122.4	110	120	120	-	100	650	1154
1400	1000	120	132.6	110	130	130	400	50	650	1380
1600	1100	120	142.8	110	140	140	350	-	650	1625
1800	1200	120	163.2	110	160	160	300	-	650	1961
2000	1300	120	163.2	110	160	160	500	100	650	2129
2200	1450	120	183.6	120	180	180	450	50	650	2575
2400	1600	120	204	120	200	200	400	100	750	3026
2600	1700	120	224.4	120	220	220	350	-	750	3511
2800	1850	120	244.8	120	240	240	300	-	750	4061
3000	1950	120	244.8	120	240	240	500	100	750	4234

■IV-2型寸法表

(単位:mm)

呼び名 H	B	t1	t2	t3	t4	g	b	c	k	参考重量 (kg)
1000	750	120	122.4	110	120	120	-	-	650	960
1200	900	120	122.4	110	120	120	-	100	650	1154
1400	1000	120	132.6	110	130	130	400	50	650	1380
1600	1150	120	142.8	110	140	140	350	50	650	1651
1800	1300	120	163.2	110	160	160	300	100	650	2014
2000	1450	120	163.2	110	160	160	500	250	650	2208
2200	1600	120	183.6	120	180	180	450	200	650	2662
2400	1750	120	204	120	200	200	400	250	750	3113
2600	1900	120	224.4	120	220	220	350	200	750	3626
2800	2050	120	244.8	120	240	240	300	200	750	4176
3000	2150	120	244.8	120	240	240	500	300	750	4349

■IV-1型基礎・材料数量表

(10m当り)

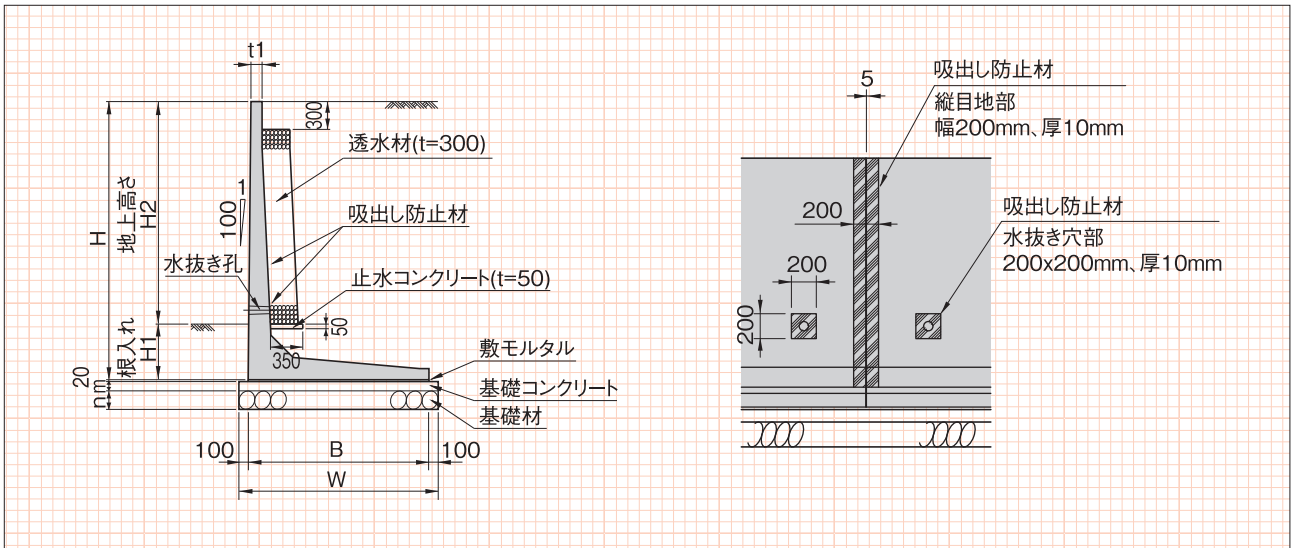
呼び名 H	基礎幅 W (mm)	基礎材		基礎コンクリート			敷モルタル		止水コンクリート		透水層	吸出防止材
		厚 (mm)	数量 (m ³)	厚 (mm)	数量 (m ³)	型枠 (m ²)	厚 (mm)	数量 (m ³)	数量 (m ³)	型枠 (m ²)	数量 (m ³)	数量 (m ³)
1000	950	200	9.50	50	0.48	1.00	20	0.15	0.18	0.50	0.86	1.33
1200	1100	200	11.00	50	0.55	1.00	20	0.18	0.18	0.50	0.86	1.53
1400	1200	200	12.00	50	0.60	1.00	20	0.20	0.18	0.50	1.46	1.72
1600	1300	200	13.00	50	0.65	1.00	20	0.22	0.18	0.50	2.06	1.92
1800	1400	200	14.00	50	0.70	1.00	20	0.24	0.18	0.50	2.66	2.11
2000	1500	200	15.00	100	1.50	2.00	20	0.26	0.18	0.50	3.26	2.31
2200	1650	200	16.50	100	1.65	2.00	20	0.29	0.18	0.50	3.86	2.49
2400	1800	200	18.00	100	1.80	2.00	20	0.32	0.18	0.50	4.16	2.68
2600	1900	200	19.00	100	1.90	2.00	20	0.34	0.18	0.50	4.76	2.87
2800	2050	200	20.50	100	2.05	2.00	20	0.37	0.18	0.50	5.36	3.06
3000	2150	200	21.50	100	2.15	2.00	20	0.39	0.18	0.50	5.96	3.26

■IV-2型基礎・材料数量表

(10m当り)

呼び名 H	基礎幅 W (mm)	基礎材		基礎コンクリート			敷モルタル		止水コンクリート		透水層	吸出防止材
		厚 (mm)	数量 (m ³)	厚 (mm)	数量 (m ³)	型枠 (m ²)	厚 (mm)	数量 (m ³)	数量 (m ³)	型枠 (m ²)	数量 (m ³)	数量 (m ³)
1000	950	200	9.50	50	0.48	1.00	20	0.15	0.18	0.50	0.86	1.33
1200	1100	200	11.00	50	0.55	1.00	20	0.18	0.18	0.50	0.86	1.53
1400	1200	200	12.00	50	0.60	1.00	20	0.20	0.18	0.50	1.46	1.72
1600	1350	200	13.50	50	0.68	1.00	20	0.23	0.18	0.50	2.06	1.92
1800	1500	200	15.00	50	0.75	1.00	20	0.26	0.18	0.50	2.66	2.11
2000	1650	200	16.50	100	1.65	2.00	20	0.29	0.18	0.50	3.26	2.31
2200	1800	200	18.00	100	1.80	2.00	20	0.32	0.18	0.50	3.86	2.49
2400	1950	200	19.50	100	1.95	2.00	20	0.35	0.18	0.50	4.16	2.68
2600	2100	200	21.00	100	2.10	2.00	20	0.38	0.18	0.50	4.76	2.87
2800	2250	200	22.50	100	2.25	2.00	20	0.41	0.18	0.50	5.36	3.06
3000	2350	200	23.50	100	2.35	2.00	20	0.43	0.18	0.50	5.96	3.26

標準施工図



根入れ深さ・地上高さ

(単位: mm)

呼び名 H	土のせん断抵抗角30度以上		土のせん断抵抗角30度未満	
	根入れ深さ H1	地上高さ H2	根入れ深さ H1	地上高さ H2
1000	350	650	450	550
1200	350	850	450	750
1400	350	1050	450	950
1600	350	1250	450	1150
1800	350	1450	450	1350
2000	350	1650	450	1550
2200	350	1850	450	1750
2400	350	2050	450	1950
2600	350	2250	450	2150
2800	370	2430	470	2330
3000	400	2600	500	2500

適応土質、積載荷重及び必要地耐力

- ①背面土及び基礎地盤の土のせん断抵抗角は、それぞれ25度以上となります。ただし、土質試験により実況を確認しない場合には、背面土については宅地造成等規制法施行令別表による「砂利または砂」、基礎地盤については同別表による「岩、岩屑、砂利又は砂」に該当する場合のみ使用することができます。
- ②擁壁上端の水平面上の積載荷重は10kN/m²を超えないこととし、埋め戻しの土の沈下を見込んだ余盛以上の土羽を設けないでください。
- ③基礎地盤の必要地耐力は、下記表の数値となります。

基礎地盤の必要地耐力

Ⅳ-1型

(単位: kN/m²)

背面土の 内部摩擦角度(度)	擁壁の高さ(m)			
	25°	30°	35°	※
1000	62	57	51	56
1200	70	64	58	62
1400	82	74	67	72
1600	93	84	76	82
1800	105	94	85	93
2000	116	103	94	102
2200	121	109	99	107
2400	127	115	105	113
2600	138	125	114	123
2800	144	131	120	128
3000	155	140	127	137

Ⅳ-2型

(単位: kN/m²)

背面土の 内部摩擦角度(度)	擁壁の高さ(m)			
	25°	30°	35°	※
1000	62	57	51	56
1200	70	64	58	62
1400	82	74	67	72
1600	88	81	74	79
1800	96	87	80	85
2000	102	93	86	91
2200	109	100	92	97
2400	116	106	98	103
2600	123	113	104	110
2800	130	120	110	116
3000	139	128	118	124

※土質試験により実況確認しない場合(背面土については施行令別表による「砂利又は砂」、基礎地盤については別表による「岩、岩屑、砂利又は砂」に該当する場合のみ)

フェンスの設置

フェンスを設置するために、製造仕様書に基づいて天端に設置を施した擁壁については、フェンスの支柱と前壁を一体化して施工することができます。フェンスの高さについては、2.0mを限度とし、見付面積率は50%となります。