

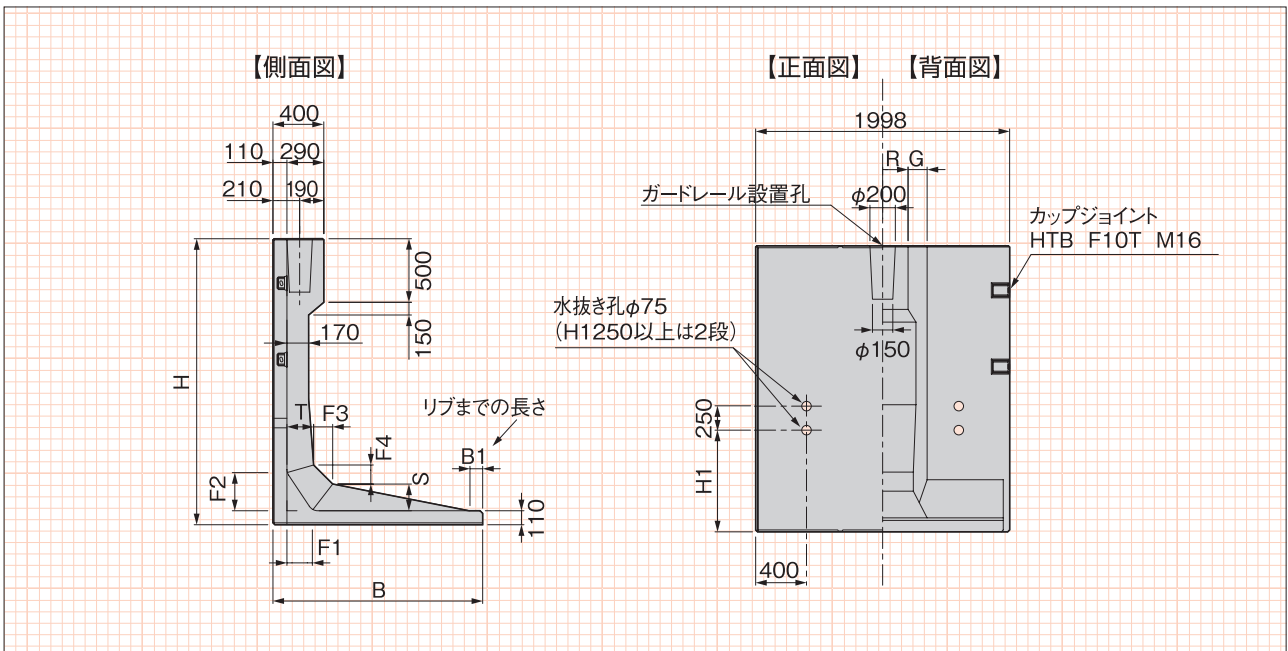
# プロテクトウォールLP(A種)

福岡 熊本 佐賀 長崎 大分 宮崎 鹿児島 沖縄

## 設計条件

■上載荷重	$q=10\text{kN/m}^2$
■土のせん断抵抗角	$\phi=30^\circ$
■土の単位体積重量	$\gamma=19\text{kN/m}^3$
■摩擦係数	$\mu=0.6$
■衝突荷重	$P=50\text{kN}$

## 寸法図



## 寸法表(A種)

(単位: mm)

呼び名 H	B	B1	T	S	F1	F2	F3	F4	R	G	H1	参考重量 (kg)	必要地耐力 (kN/m <sup>2</sup> )	
													常時	衝突時
500	1500	450	290	170	150	150	50	50	400	50	—	1160	20	35
800	1300	250	290	170	150	150	50	50	400	50	650	1310	29	59
1000	1300	250	290	170	150	150	50	50	400	50	650	1470	37	69
1250	1300	250	290	170	150	150	50	50	400	50	650	1680	48	84
1500	1350	250	170	170	150	150	50	50	400	50	650	1830	60	95
1750	1400	300	170	170	150	150	50	50	400	50	650	2030	73	108
2000	1500	400	170	170	150	150	50	50	400	50	650	2250	85	114
2250	1650	100	210	210	200	300	150	150	400	150	800	2880	95	116
2500	1800	250	210	210	200	300	150	150	400	150	800	3120	104	119
2750	1950	100	250	250	200	300	150	150	400	150	800	3530	114	125
3000	2100	250	250	250	200	300	150	150	400	150	800	3790	123	131
3250	2250	100	290	290	200	300	150	150	400	150	800	4230	133	138
3500	2400	250	290	290	200	300	150	150	400	150	800	4490	142	145
3750	2550	100	340	340	200	300	150	150	444	128	800	5040	151	152
4000	2700	250	340	340	200	300	150	150	444	128	800	5310	161	160