

福岡 熊本 佐賀 長崎 大分 宮崎 鹿児島 沖縄

## 車両用防護柵の建て込みを可能としたプレキャストL型擁壁

### 特長

#### 道路幅員確保

■プレキャストL型擁壁の天端に車両用防護柵の建て込みを可能としたため、道路幅員を最大限に確保することが可能。

#### 安全で経済的

■T形梁構造を採用することにより、安全で経済的な断面を実現。

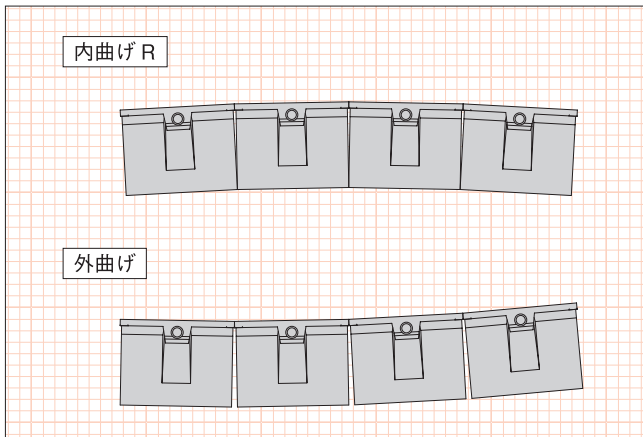
#### 曲線対応

■底版を切り欠いているため、標準品での曲線対応が可能。

### ■曲線対応

標準品において、内曲げRについては右表の曲線に対応が可能。

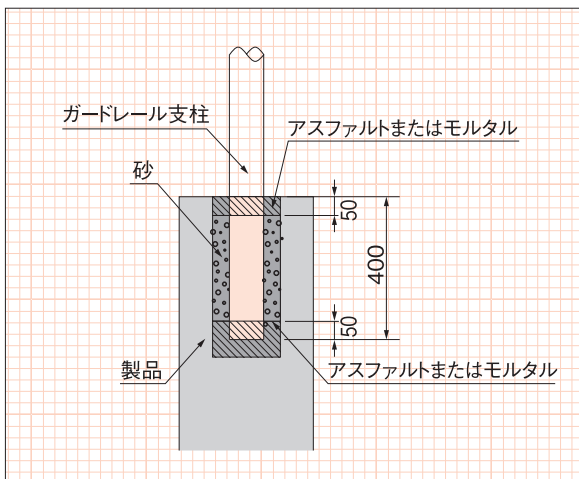
外曲げRについては、R=20mの曲線に対応が可能。



サイズ H	内曲げR (m)
1000	50
1250	50
1500	50
1750	55
2000	60
2250	70
2500	75
2750	80
3000	85
3250	90
3500	95
3750	100
4000	110

※上記を超えるR及び、折れ点についてはお問い合わせ願います。

### ■ガードレール穴処理図



### ■縦断勾配対応

道路勾配等にあわせて施工します。

詳しくは担当営業へお問合せください。

