

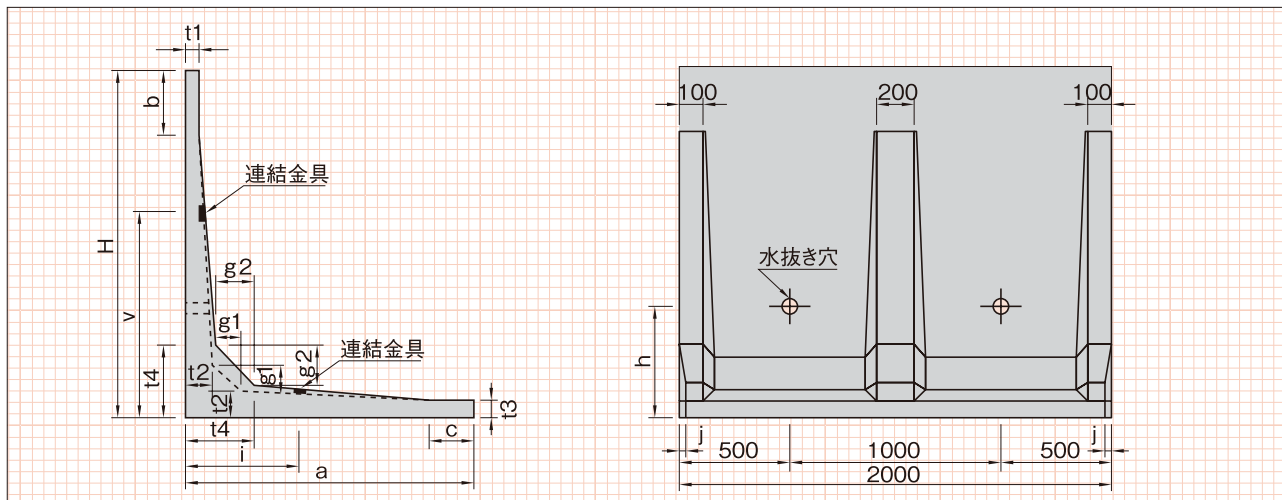
YLC擁壁

福岡 熊本 佐賀 長崎 大分 宮崎 鹿児島 沖縄

設計条件

■上載荷重	車道用 $q=10\text{kN/m}^2$ 歩道用 $q=3.5\text{kN/m}^2$
■土のせん断抵抗角	$\phi=30^\circ$
■土の単位体積重量	$\gamma=19\text{kN/m}^3$
■摩擦係数	$\mu=0.6$

寸法図



寸法表 歩道用(3.5kN/m²)

(単位:mm)

呼び名 H	a	b	c	g1	g2	h	v	i	j	t1	t2	t3	t4	参考重量 (kg)	必要地耐力 (kN/m ²)
600	560	—	—	70	—	300	300	250	20	50	60	54	—	316	23
800	680	—	—	90	—	400	400	300	20	55	70	60	—	476	30
1000	800	200	—	110	130	500	600	350	20	60	80	63	230	635	38
1200	950	200	—	130	160	500	700	400	20	70	90	70	280	877	44
1400	1050	100	—	140	170	500	1100	450	20	70	120	79	320	1203	53
1600	1150	300	—	140	170	500	1100	450	20	70	120	70	320	1306	61
1800	1250	100	—	150	180	600	1300	500	20	70	130	79	340	1574	70
2000	1400	300	50	150	180	600	1300	500	20	70	130	70	340	1695	76

寸法表 車道用(10kN/m²)

(単位:mm)

呼び名 H	a	b	c	g1	g2	h	v	i	j	t1	t2	t3	t4	参考重量 (kg)	必要地耐力 (kN/m ²)	
600	600	850	—	—	70	—	300	300	250	20	50	60	50	—	390	26
800	800	950	—	—	90	—	400	400	300	20	55	70	55	—	552	33
1000	1000	1050	200	200	110	130	500	600	350	20	60	80	60	230	709	41
1200	1200	1150	200	200	130	160	500	700	400	20	70	90	70	280	946	49
1400	1400	1250	100	100	140	170	500	1100	450	20	70	120	70	320	1274	57
1600	1600	1350	300	200	140	170	500	1100	450	20	70	120	70	320	1375	65
1800	1800	1450	100	100	150	180	600	1300	500	20	70	130	70	340	1645	74
2000	2000	1500	300	150	150	180	600	1300	500	20	70	130	70	340	1729	85