

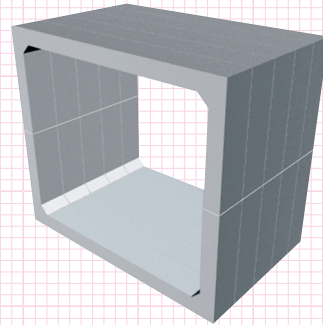
LVボックスカルバート

福岡 熊本 佐賀 長崎 大分 宮崎 鹿児島 沖縄

セグメントボックスカルバート

上下二分割する事により、重量を軽減し(運搬、施工に有利)大型化をはかることができます。

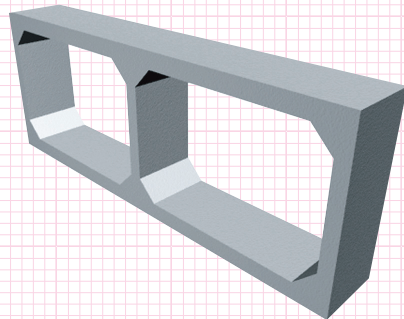
適応サイズ 最大10000×6000



二連ボックスカルバート

スパン中央部に隔壁を設けたことで頂底版の版厚を薄くでき、製品重量の低減をはかることができます。

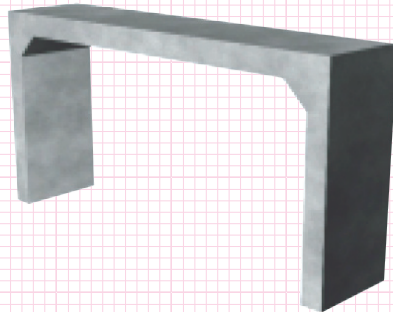
適応サイズ 最大10000×3000



門型カルバート

底板現場打ちにより重量を軽減(運搬、施工に有利)大型化をはかります。

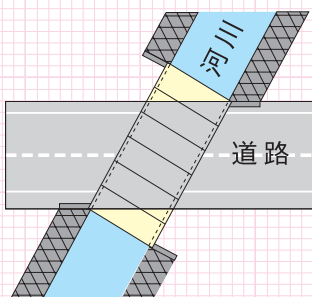
適応サイズ 最大10000×6000



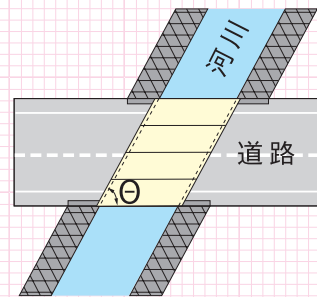
斜角ボックスカルバート

さまざまな角度で交差する道路や水路に合わせて施工が可能なボックスカルバートです。

<従来工法>



<斜角ボックスカルバート>



● 軟弱地盤の場合: $\theta \geq 70^\circ$

● 普通地盤の場合: $\theta \geq 60^\circ$

道路土工:
ボックスカルバート工指針より抜粋