

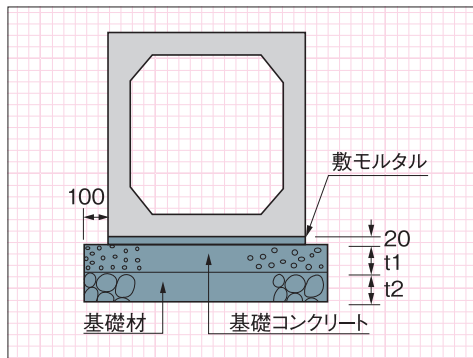
RCボックスカルバート

福岡 熊本 佐賀 長崎 大分 宮崎 鹿児島 沖縄

■設計条件

■活荷重	T-25
■土の単位体積重量	$\gamma=18\text{kN/m}^3$
■土圧係数	$K=0.5$
■標準土被り	0.2~3.0m

■標準構造図

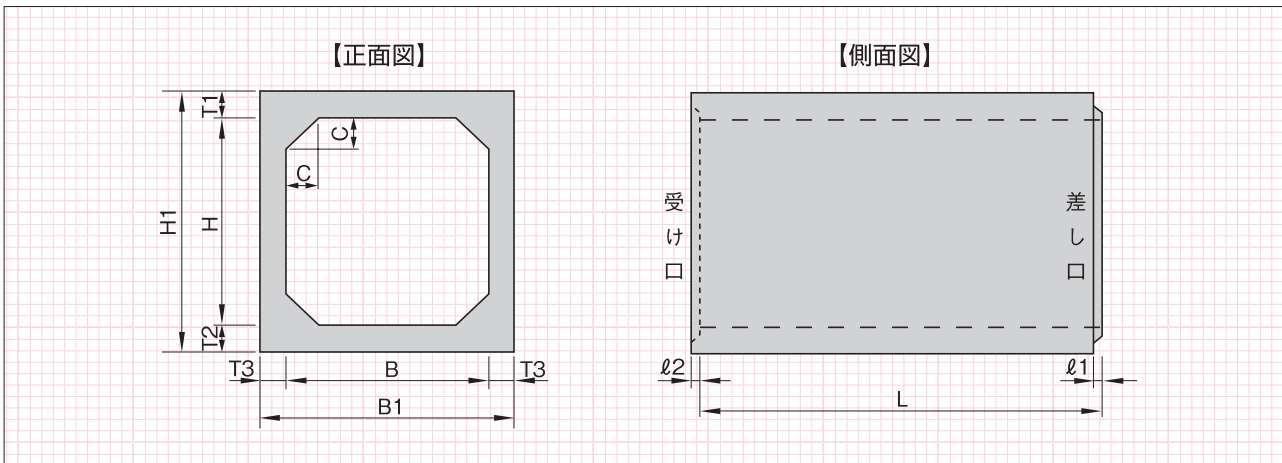


■基礎の厚さ

(単位: mm)

サイズ(内幅B×内高H)	t1	t2
600× 600~1,000×1,500	100	150
1,100×1,100~2,000×2,000	150	200
2,200×1,800~5,000×2,500	200	250

■寸法図



全国ボックスカルバート協会 規格型

■寸法表

(単位: mm)

内幅 B	内高 H	有効長 L	T1	T2	T3	C	B1	H1	l1	l2	参考重量 (kg)
600	600	2000	130	130	130	100	860	860	60	40	2000
700	700	2000	130	130	130	100	960	960	60	40	2260
800	800	2000	130	130	130	100	1060	1060	60	40	2520
900	600	2000	130	130	130	100	1160	860	60	40	2390
900	900	2000	130	130	130	100	1160	1160	60	40	2780
1000	800	2000	130	130	130	150	1260	1060	60	60	2900
1000	1000	2000	130	130	130	150	1260	1260	60	60	3160
1000	1500	2000	130	130	130	150	1260	1760	60	60	3810
1100	1100	2000	130	130	130	150	1360	1360	60	60	3420
1200	800	2000	130	130	130	150	1460	1060	60	60	3160
1200	1000	2000	130	130	130	150	1460	1260	60	60	3420
1200	1200	2000	130	130	130	150	1460	1460	60	60	3680
1200	1500	2000	130	130	130	150	1460	1760	60	60	4070
1300	1300	2000	140	140	130	150	1560	1580	60	60	4100
1400	1400	2000	150	150	130	150	1660	1700	60	60	4540
1500	1000	2000	160	160	140	150	1780	1320	60	60	4470
1500	1200	2000	160	160	140	150	1780	1520	60	60	4750
1500	1500	2000	160	160	140	150	1780	1820	60	60	5170
1800	1200	2000	170	170	150	150	2100	1540	80	80	5600
1800	1500	2000	170	170	150	150	2100	1840	80	80	6050
1800	1800	2000	170	170	150	150	2100	2140	80	80	6500
2000	1500	2000	180	180	160	200	2320	1860	80	80	6980
2000	1800	2000	180	180	160	200	2320	2160	80	80	7460

RCボックスカルバート

(単位: mm)

内幅 B	内高 H	有効長 L	T1	T2	T3	C	B1	H1	φ1	φ2	参考重量 (kg)
2000	2000	2000	180	180	160	200	2320	2360	80	80	7780
2200	1800	1500	200	200	180	200	2560	2200	80	80	6570
2200	2200	1500	200	200	180	200	2560	2600	80	80	7110
2300	1500	1500	200	200	180	200	2660	1900	80	80	6320
2300	1800	1500	200	200	180	200	2660	2200	80	80	6720
2300	2000	1500	200	200	180	200	2660	2400	80	80	6990
2300	2300	1500	200	200	180	200	2660	2700	80	80	7400
2400	2000	1500	210	210	190	200	2780	2420	80	80	7530
2400	2400	1500	210	210	190	200	2780	2820	80	80	8100
2500	1500	1500	220	220	200	200	2900	1940	80	80	7340
2500	1800	1500	220	220	200	200	2900	2240	80	80	7790
2500	2000	1500	220	220	200	200	2900	2440	80	80	8090
2500	2500	1500	220	220	200	200	2900	2940	80	80	8840
2800	1500	1000	240	240	220	200	3240	1980	80	80	5740
2800	2000	1000	240	240	220	200	3240	2480	80	80	6290
2800	2500	1000	240	240	220	200	3240	2980	80	80	6840
2800	2800	1000	240	240	220	200	3240	3280	80	80	7170
3000	1500	1000	260	260	240	300	3480	2020	80	80	6770
3000	2000	1000	260	260	240	300	3480	2520	80	80	7370
3000	2500	1000	260	260	240	300	3480	3020	80	80	7970
3000	3000	1000	260	260	240	300	3480	3520	80	80	8570
3500	2000	1000	310	310	250	300	4000	2620	80	80	9150
3500	2500	1000	310	310	250	300	4000	3120	80	80	9780

全国ボックスカルバート協会 規格準拠型

寸法表

(単位: mm)

内幅 B	内高 H	有効長 L	T1	T2	T3	C	B1	H1	φ1	φ2	参考重量 (kg)
900	800	2000	130	130	130	100	1160	1060	60	40	2650
1000	500	2000	130	130	130	150	1260	760	60	60	2510
1000	600	2000	130	130	130	150	1260	860	60	60	2640
1000	700	2000	130	130	130	150	1260	960	60	60	2770
1000	900	2000	130	130	130	150	1260	1160	60	60	3030
1100	700	2000	130	130	130	150	1360	960	60	60	2900
1100	800	2000	130	130	130	150	1360	1060	60	60	3030
1100	900	2000	130	130	130	150	1360	1160	60	60	3160
1100	1000	2000	130	130	130	150	1360	1260	60	60	3290
1200	600	2000	130	130	130	150	1460	860	60	60	2900
1200	700	2000	130	130	130	150	1460	960	60	60	3030
1300	800	2000	140	140	130	150	1560	1080	60	60	3450
1300	900	2000	140	140	130	150	1560	1180	60	60	3580
1300	1000	2000	140	140	130	150	1560	1280	60	60	3710
1400	1000	2000	150	150	130	150	1660	1300	60	60	4020
1500	800	2000	160	160	140	150	1780	1120	60	60	4190
1500	900	2000	160	160	140	150	1780	1220	60	60	4330
1600	1000	2000	170	170	150	150	1900	1340	80	80	4960
1800	800	2000	170	170	150	150	2100	1140	80	80	5000
1800	1000	2000	170	170	150	150	2100	1340	80	80	5300
2000	1000	2000	180	180	160	200	2320	1360	80	80	6180
1200	500	2000	130	130	130	100	1460	760	60	60	2650
2000	1200	2000	180	180	160	200	2320	1560	80	80	6500