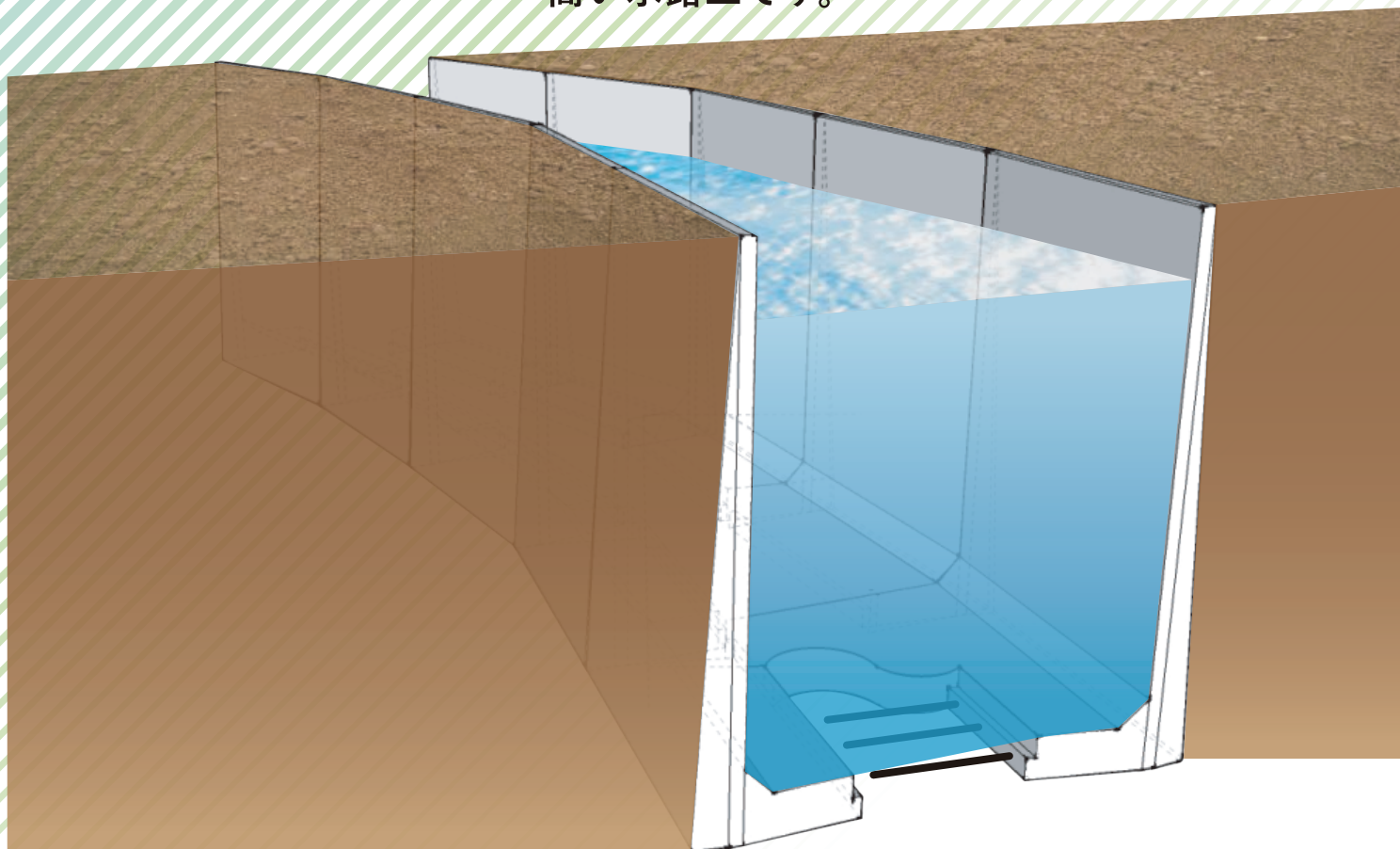


YT水路 R型

曲線部の施工性に優れ、調整の自由度が高い水路工です。



特長

① 自由な水路幅

- 底板現場打ちにより、水路幅が自由に調整可能です。

② 自由な水路高

- 左右独立した部材により、左右の水路高が変えられます。

③ 曲線対応

- 立壁部分が外側に向かって幅狭、底板部分が内側に向かって幅狭となるように形成されているため、多様な曲線に対応可能です。

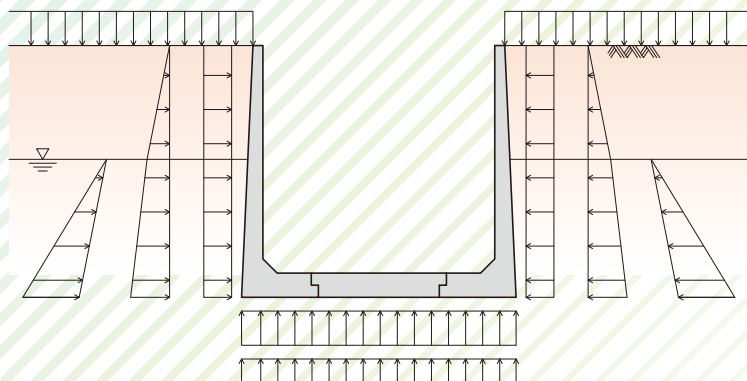


YT水路 R型

設計条件 活荷重: $q = 10\text{kN/m}^2$ (T-25)

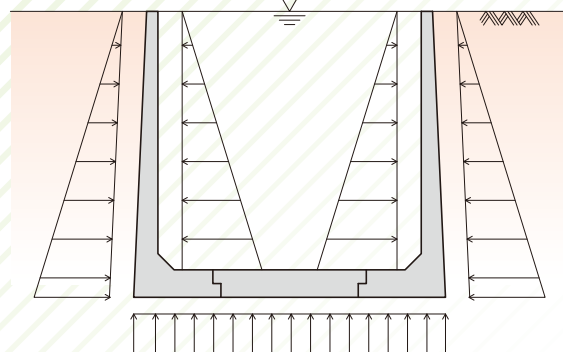
土地改良事業計画設計基準・設計「水路工」規準書・技術書ケースI・ケースIII
 農業土木事業協会 鉄筋コンクリートフリーフォーム規格 I 種荷重対応

ケースI



外圧荷重作用ケース 排水路等

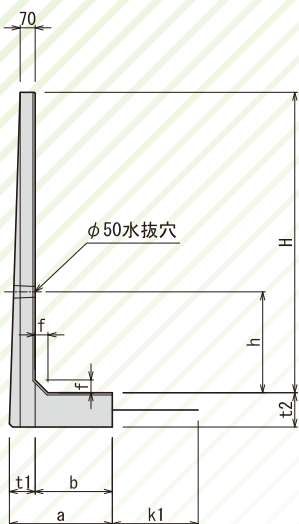
ケースIII



内圧荷重作用ケース 用水路等

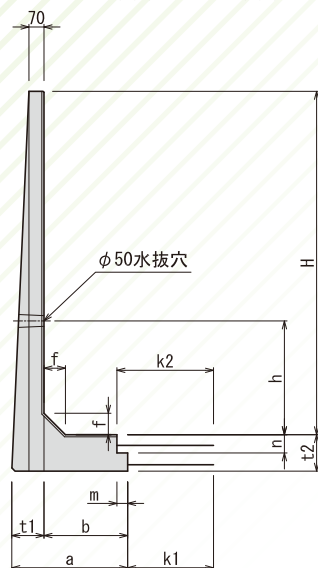
正面図

H=600~H=1400

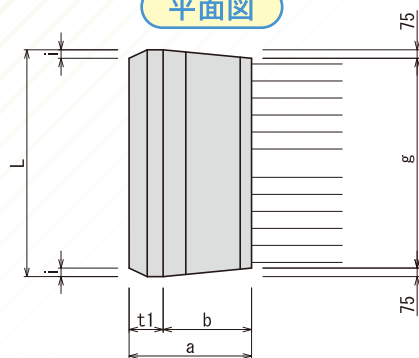


正面図

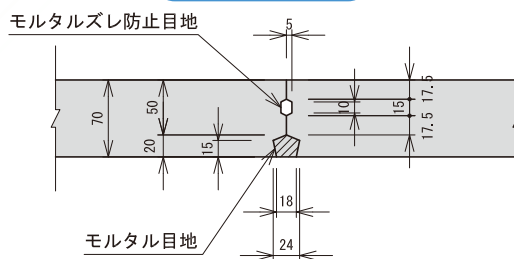
H=1600~H=2600



平面図



目地部詳細図

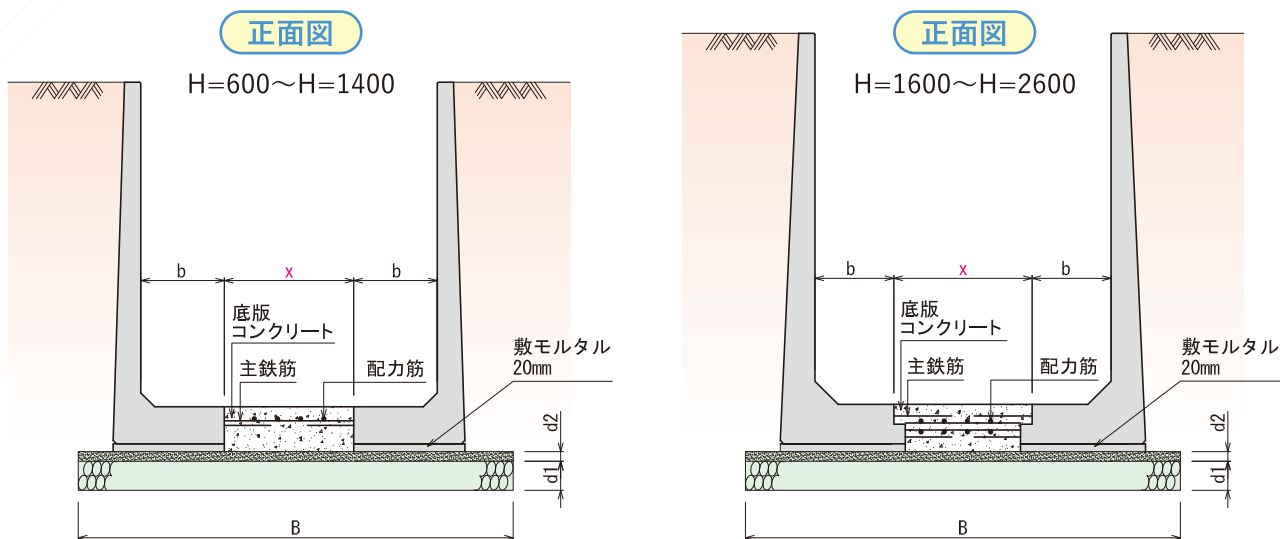


寸法表(単位:mm)

| 呼び名 (H) | a | b | t1 | t2 | f | m | n | h | i | g | L | 底版突出し筋 | | | | 参考質量 (kg) |
|------------|-----|-----|-----|-----|-----|-----|------|-----|----|------|------|--------|--------|----|------|--------------|
| | | | | | | | | | | | | k1 | 下側 | k2 | 上側 | |
| 600 | 270 | 200 | 70 | 80 | 60 | — | — | 200 | — | 1850 | 2000 | 400 | D13×12 | — | — | 319 |
| 800 | 320 | 250 | | 90 | | | | 270 | — | | | | | | | 423 |
| 1000 | 330 | | 80 | 100 | 340 | 10 | 535 | | | | | | | | | |
| 1200 | 405 | 300 | 105 | 120 | 400 | 35 | 750 | | | | | | | | | |
| 1400 | 480 | 360 | 120 | 160 | 470 | 50 | 1016 | | | | | | | | | |
| 1600 | 540 | 390 | 150 | 170 | 100 | — | 85 | 540 | 75 | 1850 | 2000 | 450 | D13×12 | — | 1282 | |
| 1800 | 600 | 450 | | 180 | | | 90 | 600 | | | | | | | 1466 | |
| 2000 | 670 | 490 | 180 | 200 | 100 | 670 | 1827 | | | | | | | | | |
| 2200 | 730 | 540 | 190 | 210 | 105 | 740 | 2119 | | | | | | | | | |
| 2400 | 800 | 580 | 220 | 220 | 110 | 800 | 2514 | | | | | | | | | |
| 2600 | 870 | 620 | 250 | 240 | 120 | 870 | 2982 | | | | | | | | | |

コンクリートは単位容積質量 = 2,450kg/m³

標準施工図



底版

現場打設底版コンクリートの強度は、 $\sigma_{ck}=21\text{N}/\text{mm}^2$ 以上を使用してください。
主鉄筋は底版突出し筋と同径・同本数としてください。

鉄筋

配筋は、D13以上で主鉄筋より1ランク下の径を使用し、
鉄筋ピッチは250mm以下で配筋してください。

注意事項

埋戻しの際天端に切梁をしないでください。
浮力がかかる可能性がある場合は、アンダードレーン等の処置をしてください。
水抜穴より土砂の吸い出しが予測される場合は、吸い出し防止材を使用してください。
底版現場打部には、伸縮目地を10mに1カ所程度、製品目地(側壁)と同位置に設置してください。

数量表(両岸10m当り)

| 項目 呼び名 | 基礎材 | | | 均しコンクリート | | | 底版コンクリート (m^3) | 敷モルタル (m^3) | 伸縮目地 (m^3) | |
|-----------|----------|--------------------|--------------------|--------------------|--------------------|---------------------|------------------------------|---------------------------|--------------------------|-----------------------|
| | B(m) | d1(m) | 面積(m^2) | B(m) | d2(m) | 体積(m^3) | | | | |
| 600 | $0.74+x$ | 0.15 | $7.40+10 \cdot x$ | $0.74+x$ | 0.05 | $0.37+0.5 \cdot x$ | $1.0 \cdot x$ | 0.11 | $0.10 \cdot x$ | |
| 800 | $0.84+x$ | | $8.40+10 \cdot x$ | $0.84+x$ | | $0.42+0.5 \cdot x$ | $1.1 \cdot x$ | 0.13 | $0.11 \cdot x$ | |
| 1000 | $0.86+x$ | | $8.60+10 \cdot x$ | $0.86+x$ | | $0.43+0.5 \cdot x$ | $1.2 \cdot x$ | 0.13 | $0.12 \cdot x$ | |
| 1200 | $1.01+x$ | | $10.10+10 \cdot x$ | $1.01+x$ | | $0.51+0.5 \cdot x$ | $1.4 \cdot x$ | 0.16 | $0.14 \cdot x$ | |
| 1400 | $1.16+x$ | | $11.60+10 \cdot x$ | $1.16+x$ | | $0.58+0.5 \cdot x$ | $1.8 \cdot x$ | 0.19 | $0.18 \cdot x$ | |
| 1600 | $1.28+x$ | | $12.80+10 \cdot x$ | $1.28+x$ | | $0.64+0.5 \cdot x$ | $1.9 \cdot x+0.085$ | 0.22 | $0.19 \cdot x+0.0085$ | |
| 1800 | $1.40+x$ | | $14.00+10 \cdot x$ | $1.40+x$ | | $0.70+0.5 \cdot x$ | $2.0 \cdot x+0.090$ | 0.24 | $0.20 \cdot x+0.0090$ | |
| 2000 | $1.54+x$ | | $15.40+10 \cdot x$ | $1.54+x$ | | $0.77+0.5 \cdot x$ | $2.2 \cdot x+0.100$ | 0.27 | $0.22 \cdot x+0.0100$ | |
| 2200 | $1.66+x$ | | 0.20 | $16.60+10 \cdot x$ | | $1.66+x$ | $0.83+0.5 \cdot x$ | $2.3 \cdot x+0.105$ | 0.29 | $0.23 \cdot x+0.0105$ |
| 2400 | $1.80+x$ | | | $18.00+10 \cdot x$ | | $1.80+x$ | $0.90+0.5 \cdot x$ | $2.4 \cdot x+0.110$ | 0.32 | $0.24 \cdot x+0.0110$ |
| 2600 | $1.94+x$ | $19.40+10 \cdot x$ | | $1.94+x$ | $0.97+0.5 \cdot x$ | $2.6 \cdot x+0.120$ | 0.35 | $0.26 \cdot x+0.0120$ | | |

参考歩掛表(両岸10m当り)

| 呼び名 (H) | 据 付 工 | | | | | | |
|------------|------------|--------|----------|----------|-----------------------------|------|-----------|
| | 製品質量(kg/個) | 世話役(人) | 特殊作業員(人) | 普通作業員(人) | 使用機械/機械名 | (日) | 接合材料費率(%) |
| 600 | 319 | 0.33 | 0.33 | 0.67 | バックホウ (クレーン機能付) 2.9t吊 | 0.33 | 1.00 |
| 800 | 423 | | | | | | |
| 1000 | 535 | 0.36 | 0.36 | 0.71 | | 0.36 | |
| 1200 | 750 | | | | | | |
| 1400 | 1016 | 0.38 | 0.38 | 0.96 | | 0.38 | |
| 1600 | 1282 | 0.42 | 0.42 | 1.04 | 0.42 | | |
| 1800 | 1466 | | | | | | |
| 2000 | 1827 | 0.45 | 0.45 | 1.14 | 0.45 | | |
| 2200 | 2119 | 0.48 | 0.48 | 1.43 | 0.48 | | |
| 2400 | 2514 | 0.53 | 0.53 | 1.58 | 0.53 | | |
| 2600 | 2982 | 0.59 | 0.59 | 1.76 | 0.59 | | |

- 本表は、令和3年度農林水産省土地改良工事積算基準(土木工事)の水路用鉄筋コンクリートL型ブロック機械据付に基づいています。
- 接合にモルタルを使用する場合は、接合材料費として労務費の合計額に上表の率を乗じた金額を計上してください。
- 底版現場打設直後の埋め戻し及び車輛の通行は、現場打設部を傷めますので注意してください。



■ 問い合わせ先

BASIS - ここからはじまる環境創造。

YAMAX 株式会社 ヤマックス

URL <http://www.yamax.co.jp>

●西日本事業部 〒862-0950 熊本県熊本市水前寺3丁目9番5号
TEL:096(381)1311 FAX:096(384)5339

<広域営業部> 熊本
〒862-0950 熊本県熊本市水前寺3丁目9番5号
TEL:096(381)1421 FAX:096(384)5339

福岡
〒812-0011 福岡県福岡市博多区博多駅前1丁目18番7号
博多電気ビル1階
TEL:092(473)2605 FAX:092(473)2610

<福岡ブロック>
福岡営業所 〒812-0011 福岡県福岡市博多区博多駅前1丁目18番7号
博多電気ビル1階
TEL:092(473)2605 FAX:092(473)2610

福岡南営業所 〒835-0016 福岡県みやま市瀬高町濱田338番1
TEL:0944(62)5555 FAX:0944(63)6677

佐賀営業所 〒840-0806 佐賀県佐賀市神園4丁目7番16号 1階西側
TEL:0952(32)2151 FAX:0952(32)2150

大分営業所 〒870-0942 大分県大分市大字羽田75-40
TEL:097(500)8840 FAX:097(500)8841

<熊本ブロック>
熊本営業所 〒862-0950 熊本県熊本市水前寺3丁目9番5号
TEL:096(381)1311 FAX:096(384)5339

熊本南営業所 〒869-0524 熊本県宇城市松橋町豊福1392番地
TEL:0964(33)1058 FAX:0964(33)1083

熊本北営業所 〒861-0522 熊本県山鹿市久原2565番地1
TEL:0968(43)4195 FAX:0968(44)5716

人吉営業所 〒868-0095 熊本県球磨郡相良村柳瀬822番地40
TEL:0966(34)2032 FAX:0966(34)2033

<長崎ブロック>
製造工場
佐世保工場 〒859-6311 長崎県佐世保市吉井町橋川内1000番地2
TEL:0956(64)4111 FAX:0956(64)4122

島原工場 〒859-1311 長崎県雲仙市国見町土黒甲394番地1
TEL:0957(78)2131 FAX:0957(78)3669

販売会社
株式会社HOCヤマックス
〒858-0907 長崎県佐世保市棚方町221番地2
TEL:0956(59)7791 FAX:0956(59)7792

<沖縄支店>
沖縄支店 〒900-0012 沖縄県那覇市泊2丁目1番18号
T&C泊ビル302号
TEL:098(860)5400 FAX:098(860)5401